

## ED64-2-E 产品说明书

### 概述

ED64-2-E 是 Firststack 专门针对新能源汽车开发的“高温，高性价比”即插即用驱动器，能够稳定可靠的运行在 105°C 的工作环境下，同时，该驱动器采用专业的车用接插件（JST），适用于新能源大巴车、物流车等高温、高可靠性领域。

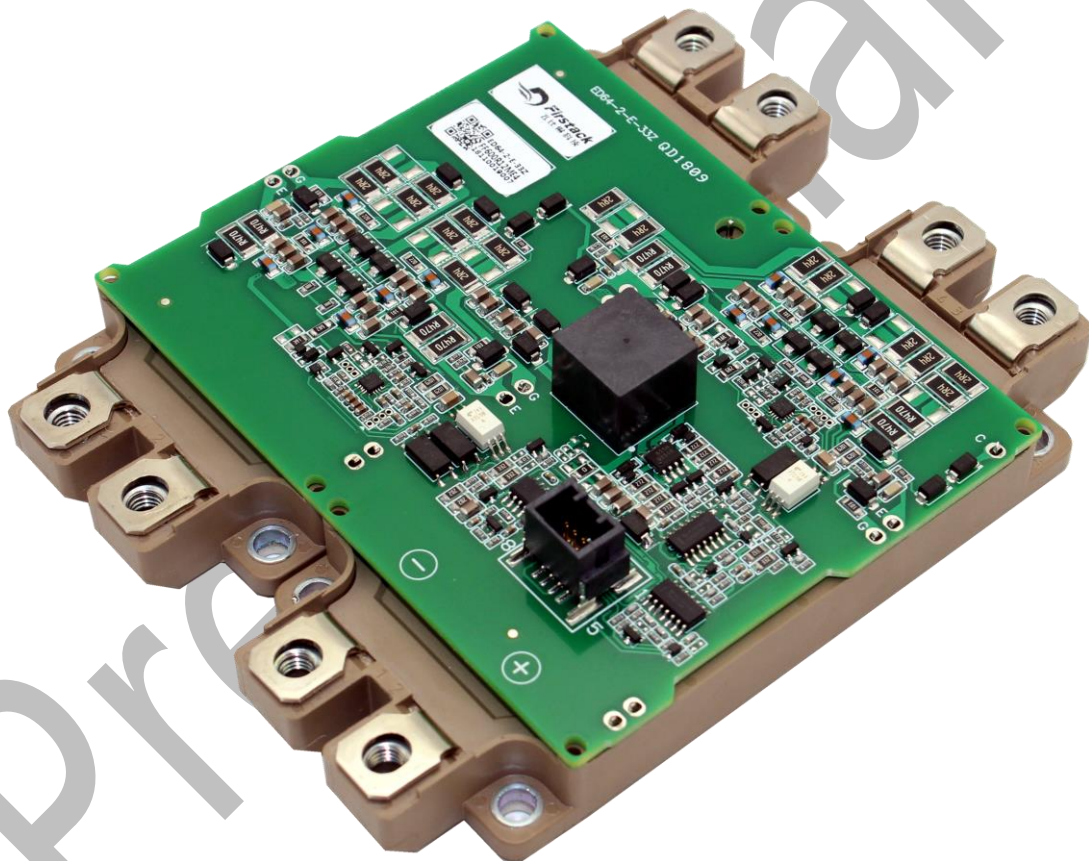


图 1 产品照片

## 目录

概述.....	1
系统框架图.....	3
使用步骤及注意事项.....	4
机械尺寸图.....	5
引脚定义.....	6
驱动参数.....	7
主要功能说明.....	10
◆ PWM 互锁.....	10
◆ 短路保护.....	11
◆ 欠压保护.....	11
◆ 软关断.....	12
◆ NTC 采样.....	12
门极电阻位置指示.....	14
订购信息.....	16
技术支持.....	16
法律免责声明.....	16
联系方式.....	16

## 系统框架图

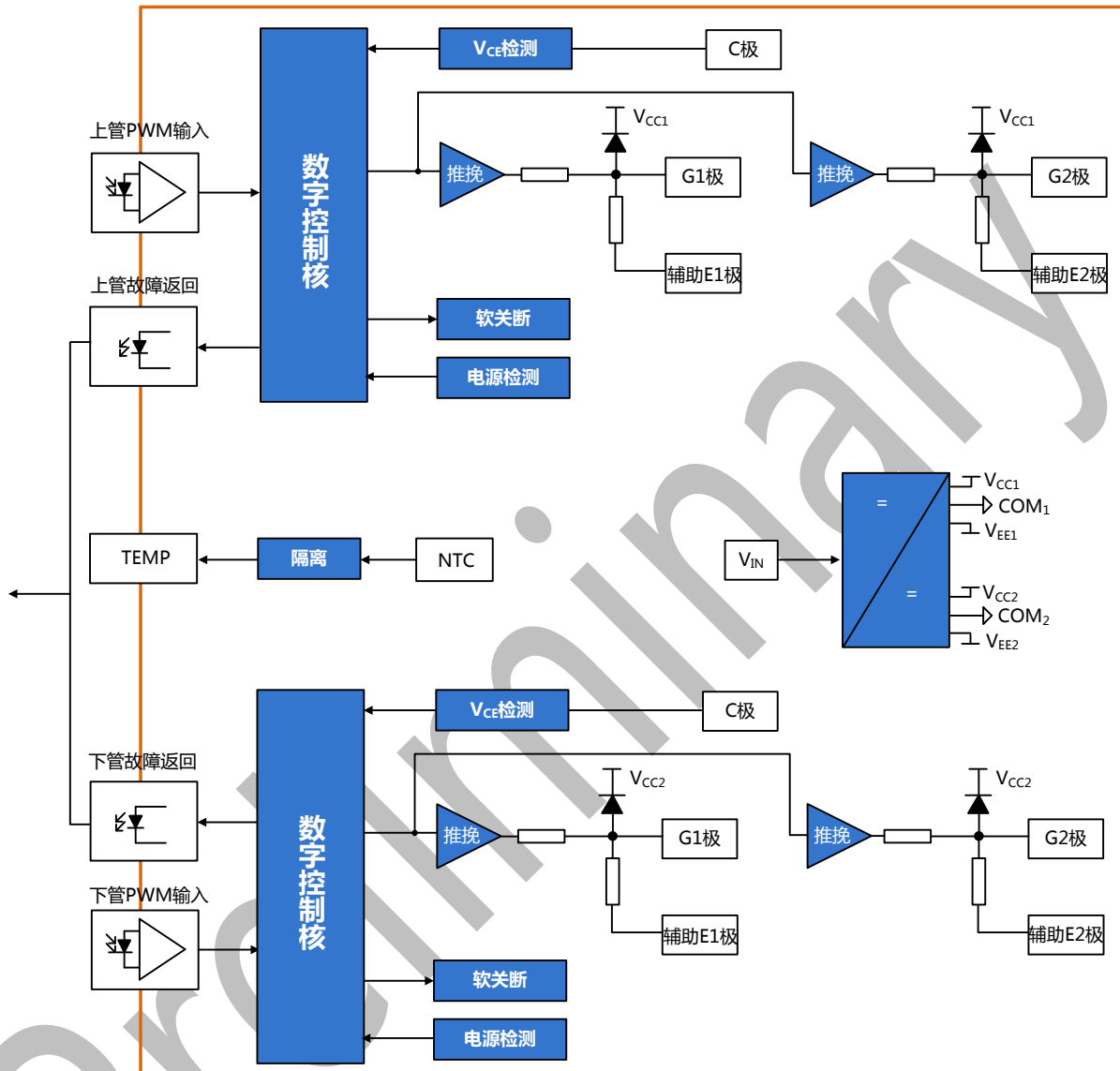


图 2 系统框架图

ED64-2-E 为 EconoDUAL 两并联即插即用驱动板，兼容 63mm 和 64mm 间距，集成了软关断、短路保护、欠压保护等多项保护功能；同时，ED64-2-E 采用高温光耦传输 PWM 信号，确保在恶劣的 EMC 环境下 PWM 信号的传输可靠性与信号完整性，为电驱可靠运行保驾护航。

## 使用步骤及注意事项

驱动器简便使用的相关步骤如下：

### 1. 选择合适的驱动器

使用驱动器时，应注意该驱动器适配的 IGBT 模块型号。对于非指定 IGBT 模块无效，使用不当可能会导致驱动和模块失效。

### 2. 将驱动器安装到 IGBT 模块上

对 IGBT 模块或驱动器的任何处理都应遵循国际标准 IEC 60747-1 第IX章或 IEC61340-5-2 要求的静电敏感器件保护的一般规范（即工作场所、工具等必须符合这些标准）。

如果忽视这些规范，IGBT 和驱动器都可能会损坏。



### 3. 将驱动器连接到控制单元

将驱动器接插件连接到控制单元，并为驱动器提供合适的供电电压。

### 4. 检查驱动器功能

检查门极电压：对于关断状态，额定门极电压在相应的数据手册中给出，对于导通状态，该电压为 15V。另请分别检查对应有控制信号和无控制信号时驱动器的输入电流。这些测试应在安装前进行，因为安装后可能无法接触到门极端子。

### 5. 设置和测试功率单元

系统启动之前，建议用单脉冲或双脉冲测试方法分别检查每个 IGBT 模块。Firststack 特别建议用户要确保 IGBT 模块即使在最恶劣的条件下也不会超过 SOA 规定的工作范围，因为这强烈依赖于具体的变换器结构。

## 机械尺寸图

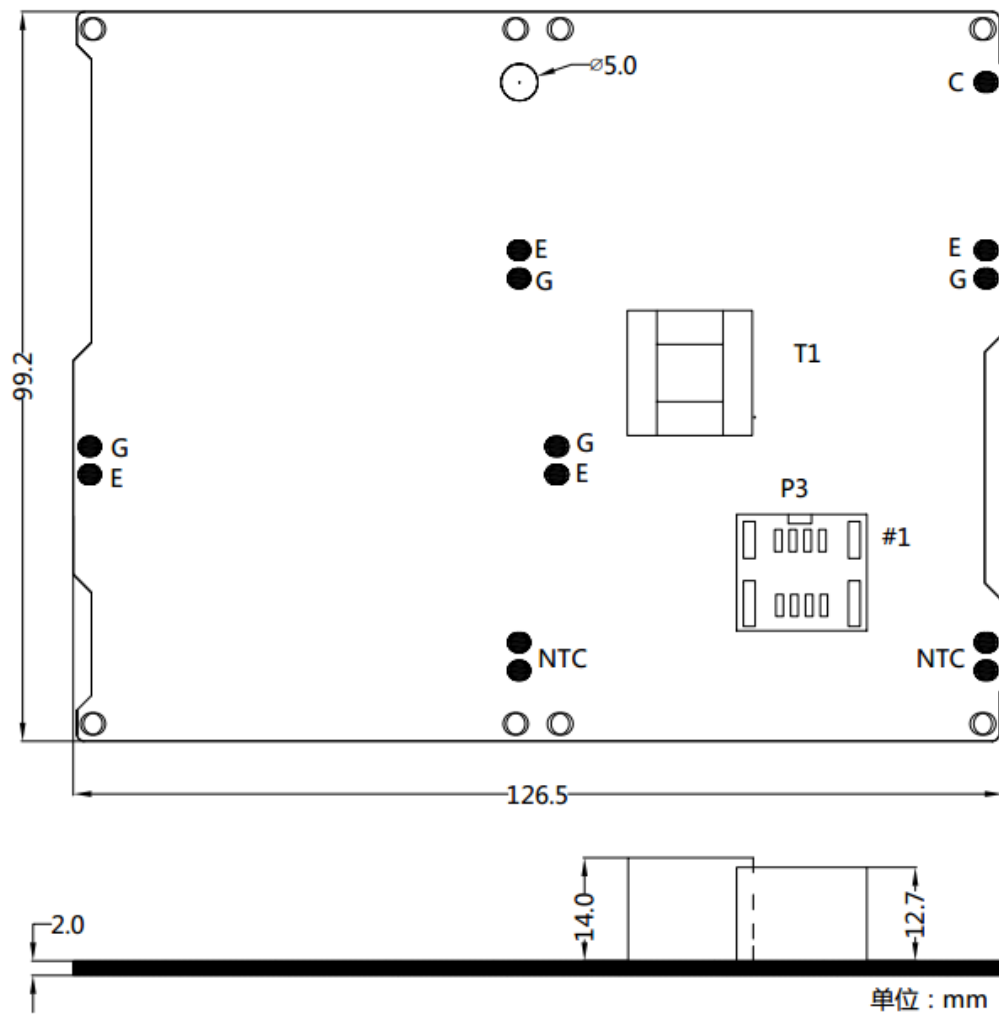


图3 机械尺寸图

### 接插件厂家及型号

序号	标号	厂家	型号	推荐配套端子
1	P3	JST	BM08B-CPTK-1A-TB	08CPT-B-2A

## 引脚定义

P3 引脚定义：

引脚	命名	注释	引脚	命名	注释
1	GND	15V 参考地	2	GND	15V 参考地
3	FAULT	故障返回信号	4	Temp	NTC 温度采样信号
5	V <sub>IN</sub>	15V 供电	6	PWM_T	上管 PWM 信号
7	PWM_B	下管 PWM 信号	8	NC	悬空

注：

1：PWM 信号逻辑为高开通，低关断，5V 电平逻辑；

2：故障返回信号 FAULT 逻辑为高正常，低故障，5V 电平逻辑；

3：NTC 温度采样信号 Temp，采集两路 NTC 信号，取温度最高的一路输出，0-5V 电压信号；

## 驱动参数

### 绝对最大额定值

参数	备注	最小	最大	单位
$V_{IN}$	对地	0	15.5	V
输入逻辑电平	对地	0	5.5	V
输出逻辑电平	对地	0	5.5	V
门极最大输出电流		-15	15	A
单路输出功率	环境温度 $\leq 25^{\circ}\text{C}$		4	W
	环境温度 $\leq 85^{\circ}\text{C}$		4	W
	环境温度 $\leq 105^{\circ}\text{C}$		2.5	W
测试电压(50Hz/1min)	原边对副边	3750		$V_{RMS}$
	副边对副边	2500		$V_{RMS}$
工作温度		-40	105	$^{\circ}\text{C}$
存储温度		-40	105	$^{\circ}\text{C}$

### 推荐工作条件

参数	备注	最小值	典型值	最大值	单位
$V_{IN}$	对地	14.5	15	15.5	V
PWM <sub>x</sub>	对地	4.5	5	5.5	V

**电气特性**

电源	备注	最小值	典型值	最大值	单位
电源电流	不带载 注 1		0.09		A
耦合电容	原副边 注 2		10		pF
<b>电源监测</b>					
欠压阈值			13.5		V
<b>输入输出逻辑</b>					
输入阻抗			10		kΩ
开通阈值	注 3		3.0		V
关断阈值	注 4		2.0		V
FAULT(正常)			5		V
<b>短路保护</b>					
V <sub>CE</sub> 监测阈值			7.5		V
响应时间	注 5		8		us
阻断时间			100		ms
<b>时间特性</b>					
开通延时	注 6		360		ns
关断延时	注 7		410		ns
上升时间	注 8		200		ns
下降时间	注 9		250		ns
故障保持时间			100		ms
<b>输出电平</b>					
高电平			15		V
低电平			-8		V



**电气绝缘**

爬电距离	原副边, 注 10	8	mm
	副副边	7	mm
电气间隙	原副边	8	mm
	副副边	7	mm

除非有特殊说明, 所有的数据都是基于+25°C环温以及  $V_{IN}=15V$  下测试

**注解说明:**

1. 电源电流: 在没有输入任何 PWM 信号, 但连接 IGBT 模块;
2. 耦合电容: 耦合电容值在表中所给值范围之内;
3. 开通阈值: 开通时电平翻转时刻的输入电压值;
4. 关断阈值: 关断时电平翻转时刻的输入电压值;
5. 响应时间: 短路保护响应时间指从发生故障到开始执行软关断;
6. 开通延时: 从原边输入的 PWM 信号下降沿传输到副边门极驱动上升沿所需的时间;
7. 关断延时: 从原边输入的 PWM 信号上升沿传输到副边门极驱动下降沿所需的时间;
8. 上升时间: 从门极关断电压 (-8V) 的 10%至门极开通电压 (+15V)的 90%的时间量;
9. 下降时间: 从门极开通电压 (+15V) 的 90%至门极关断电压 (-8V)的 10%时间量;
10. 爬电距离: 参照 IEC61800-5-1-2007, 满足海拔 2km 以下, 污染等级 2 的基本绝缘要求。

## 主要功能说明

### ◆ PWM 互锁

运行时，当上位机工作异常，或者传输线受到干扰时，有可能使得原本互补的上下管的控制指令出现同高的现象。在桥臂结构中，同高的控制指令将同时开通上下管，引起模块退饱和，产生大量的热，严重时将损坏模块。

这一问题，驱动器集成了 PWM 互锁功能，当发现上下管两路的 PWM 指令同时为高时，驱动将自动忽略高的指令，但不会返回故障信息。

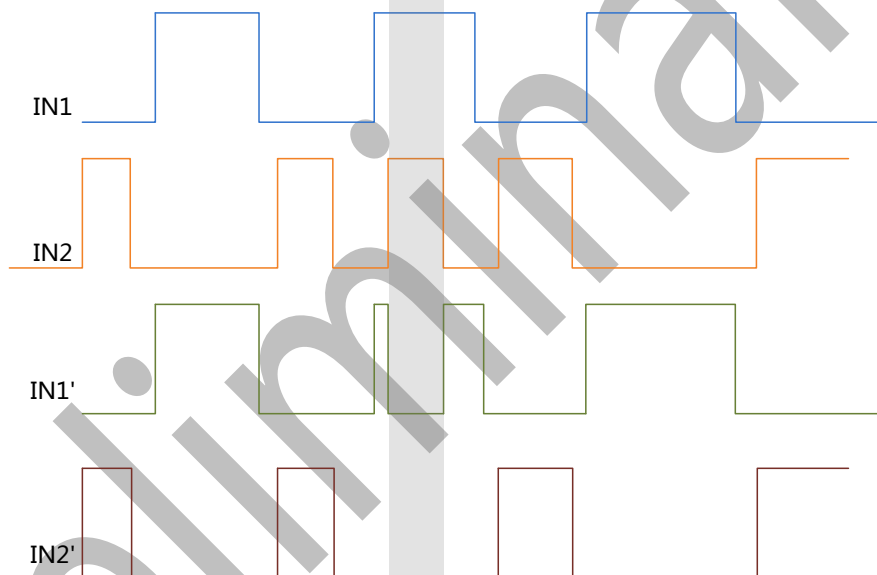


图 4 PWM 互锁时序图

### ◆ 短路保护

驱动电路通过检测 IGBT 开通时的集电极电压  $V_{CE}$  来判断 IGBT 是否处于短路状态。

集电极电压通过高压二极管来检测。当  $V_{CE}$  电压超过设定阈值，驱动判定 IGBT 处于短路状态，驱动将启动软关断，将 IGBT 缓慢的关断，同时将故障返回给上位机。

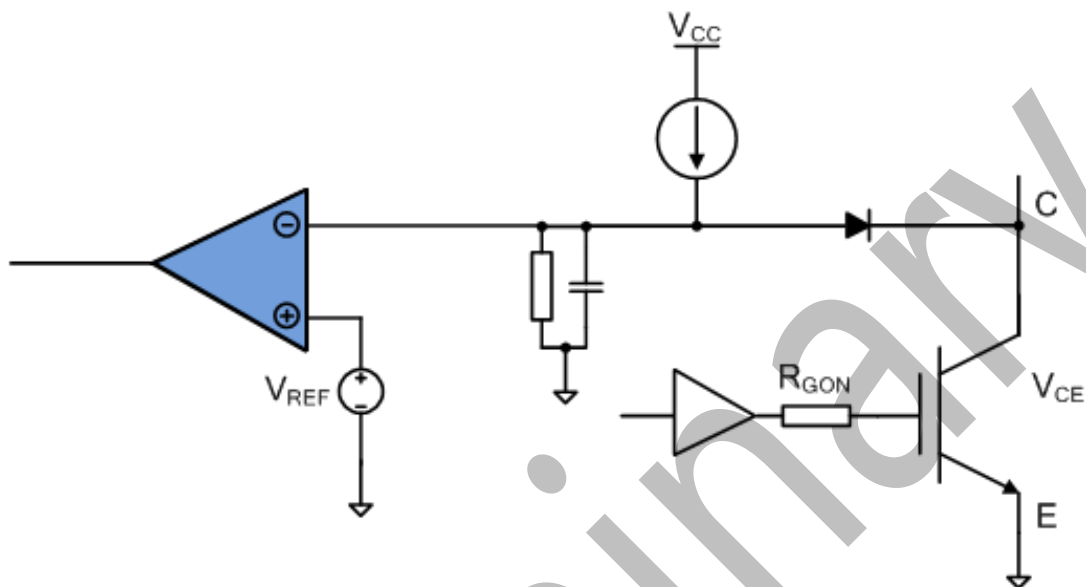


图 5  $V_{CE}$  退饱和检测电路

### ◆ 欠压保护

驱动板同时监测副边侧正负电源。当副边侧正电压或者负电压低于阈值电压时，驱动电路将判定发生了欠压故障，驱动电路将自动封锁 IGBT，同时反馈一个故障信号给上位机。当故障消除后，再经过阻断时间 ( block time )，原边的故障口会自动复位。

对于 IGBT 桥臂，Firststack 智能驱动强烈建议不要让桥臂中的任一个 IGBT 工作在欠压状态。由于  $C_{GC}$  的存在，当桥臂中的某个 IGBT 开通时，其带来的高  $dv/dt$  可通过  $C_{GC}$  耦合到另一个 IGBT，导致另一个 IGBT 微导通。同时，较低的门极电压，将增大 IGBT 的开关损耗。

### ◆ 软关断

当发生短路直通时，IGBT 会迅速退饱和，其两端的电压  $V_{CE}$  会达到直流母线电压；而流过 IGBT 的电流  $I_c$ ，会达到额定电流的 4 倍甚至更多，取决于 IGBT 的类型及门极电压。这时，IGBT 所消耗的功率，会瞬时达到兆瓦级。如果不能在很短的时间内减小短路电流，IGBT 会因为芯片过热而烧毁。然而，如果短路时的关断速度像正常关断一样快，会产生很大的  $di/dt$ ，由于寄生电感的存在，该  $di/dt$  会在 IGBT 两端带来很大的电压尖峰，使得 IGBT 过压击穿。

为了解决短路时巨大的关断尖峰，Firststack 智能驱动电路引入了软关断技术。在 IGBT 发生短路直通时，在保证短路时间不超过 10us 的前提下，通过缓慢的降低门极电压  $V_{GE}$ ，既保证了 IGBT 芯片不会因为过温烧毁，也有效降低了  $di/dt$ ，避免了关断时的电压尖峰，保证了 IGBT 的安全。

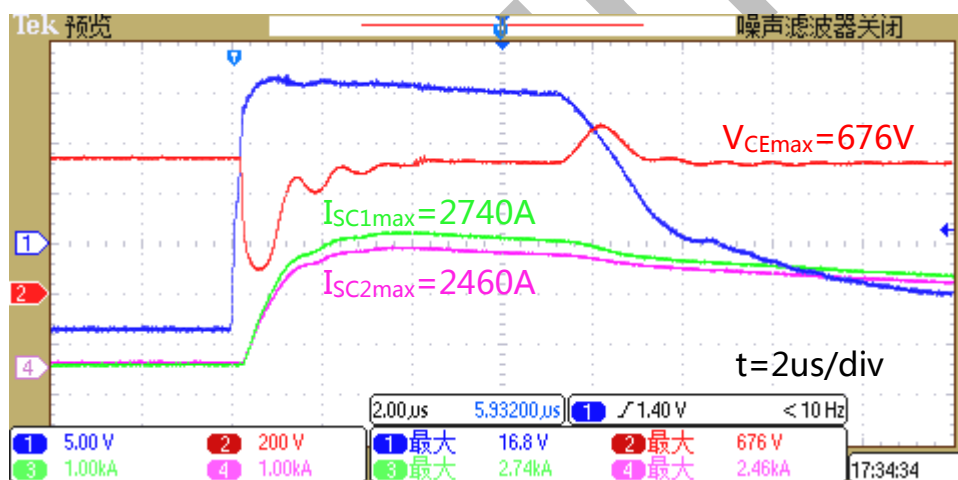


图 6 FF450R12ME4 在 540V 下的短路波形

图 6 显示的是由 Firststack IGBT 驱动电路控制的 1200V/450A IGBT 在直流母线为 540V 时的短路波形。短路电流峰值 2740A（6 倍额定电流），在软关断的作用下， $I_c$  缓慢下降， $V_{CE}$  几乎没有任何的过冲，有效安全的关闭了 IGBT。

### ◆ NTC 采样

随着模块封装技术的进步，越来越多的模块内部开始集成温度传感器，NTC 就是其中的一种方式，像 PrimePACK™、EconoDUAL™ 等模块，内部就集成了 NTC。NTC 位于 DCB 上，与芯片有几毫米的距离，但是当芯片失效时产生的电弧，可能碰到 NTC，

因此在处理 NTC 时，出于安规的考虑，需要满足 EN50178 规范。

Firststack 智能驱动集成了温度检测电路，实时对 NTC 信号进行检测并处理，然后通过隔离器件返回给上位机。

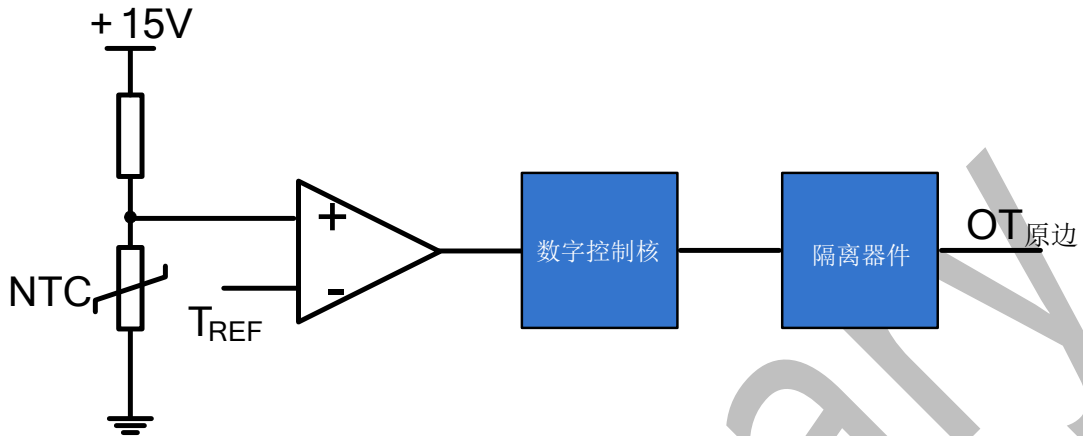


图 7 NTC 采样电路示意图

ED64-2-E 温度传递函数为： $U_{NTC} = 7.5 / (5 * R_{NTC} + 1)$ ,  $R_{NTC}$  (k $\Omega$ ),  $U_{NTC}$  (V)

温度 (°C)	0	25	45	65	85	105
$R_{NTC}$ (k $\Omega$ )	14.343	5.000	2.424	1.281	0.726	0.438
$U_{NTC}$ (V)	0.103	0.288	0.572	1.013	1.619	2.353

表 1 NTC 采样电路温度电压对应表

## 门极电阻位置指示

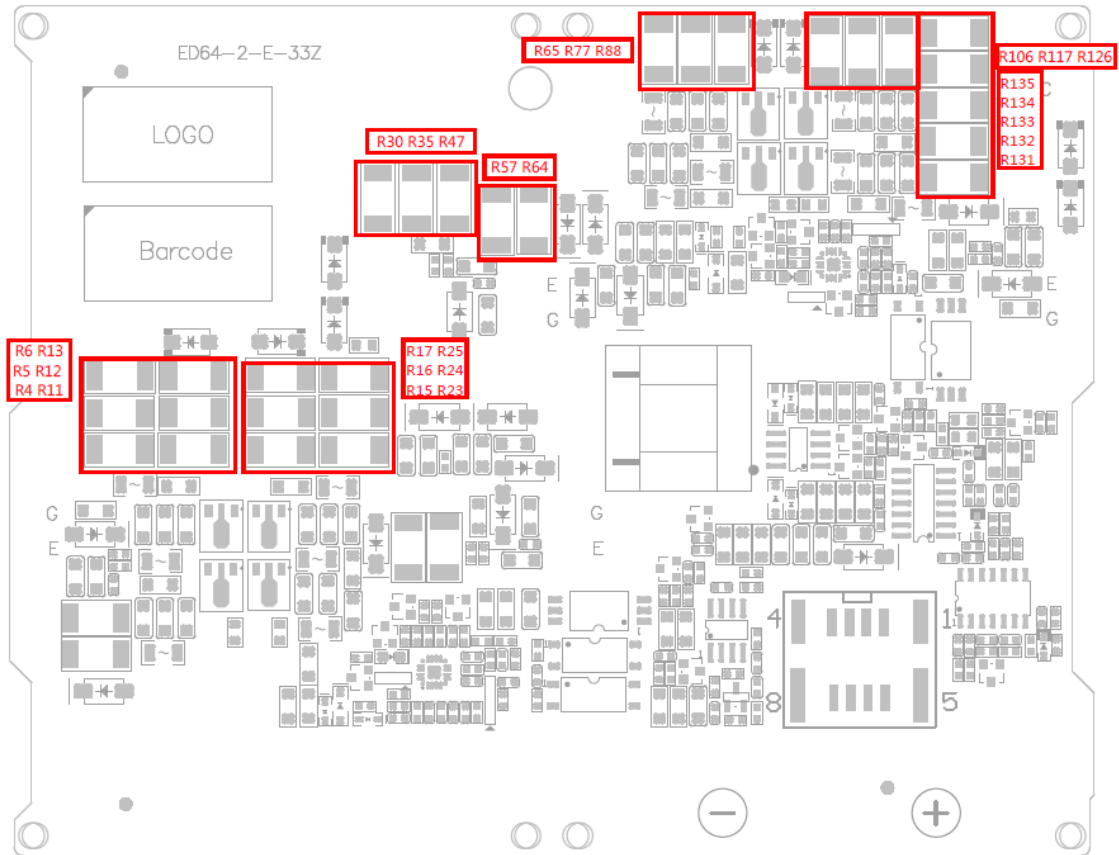


图 8 门极电阻位置指示图

### 门极电阻计算公式

	<b>R<sub>GON</sub></b>	<b>R<sub>GOFF</sub></b>
上管	R30//R47 ; R134//R135 ;	R65//R77+R30//R47 ; R117//R126+R134//R135
下管	R4//R5 ; R23//R25 ;	R12//R13+R4//R5 ; R16//17+R23//R25

常用模块的门极阻值表

IGBT 型号	R <sub>GON</sub>	R <sub>GOFF</sub>
FF450R12ME4	1.2Ω	5.3Ω
FF600R12ME4	1.2Ω	5.3Ω
2MBI450VN-120-50	1.2Ω	5.3Ω
2MBI600VN-120-50	1.2Ω	5.3Ω

## 订购信息

ED64-2-E 可以支持多个厂家不同型号的 EconoDUAL™ 模块，在选购时，请在驱动型号后面，添加模块型号，以便我们提供最符合您需求的驱动。

选购时，请提供具体的驱动型号，格式如下：ED64-2-E-xxx，xxx 表示具体的模块型号，如 ED64-2-E-FF600R12ME4。

## 技术支持

Firststack 专业的团队会为您提供业务咨询、技术支持、产品选型、价格与交货周期等相关信息，保证在 48 小时内针对您的问题给予答复。

## 法律免责声明

本说明书对产品做了详细介绍，但不能承诺提供具体的参数对于产品的交付、性能或适用性。本文不提供任何明示或暗示的担保或保证。

Firststack 保留随时修改技术数据及产品规格，且不提前通知的权利。适用 Firststack 的一般交付条款和条件。

## 联系方式

电话：+86-571 8817 2737

传真：+86-571 8817 3973

邮编：310011

网址：[www.firststack.com](http://www.firststack.com)

销售：[support@firststack.com](mailto:support@firststack.com)

地址：杭州市拱墅区祥园路 99 号运河产业大厦 1 号楼 7 楼

