

C-Core 产品说明书

概述

C-Core 驱动核是针对中小功率 NPC I 型三电平逆变器开发的专用智能 IGBT 驱动核，基于 Firststack 数字驱动技术，解决了 NPC I 型三电平模块应用中错误时序，关断尖峰过大，并联均流等复杂问题。产品具有体积小，应用方便，可靠性高等特点，广泛应用于 APF/SVG，UPS，组串式光伏逆变器等电力电子产品。

C-Core 是双通道驱动核，外围应用电路简单，客户无需在调试驱动核上投入精力，即可安全可靠的驱动 NPC I 型三电平 IGBT。

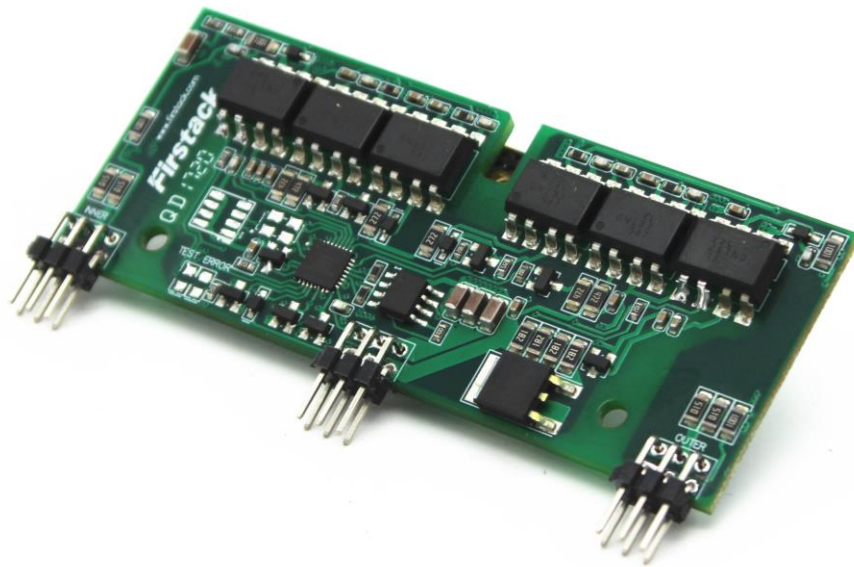


图 1 产品照片

目录

概述	1
系统框架图	3
使用步骤及注意事项	4
机械尺寸图	5
引脚定义	6
驱动参数	7
主要功能说明	10
短路保护	10
欠压保护	10
软关断	11
脉冲异常	12
故障管理系统	12
应用说明	15
V _{IN} 端口	16
GND 端口	16
IN _x 端口	16
Fault 端口	16
OT 端口	16
GH _x 、GL _x 端口	16
V _{CCX} 、COM _x 、V _{EEX} 端口	16
TC _x 端口	17
门极电容 C _{gex}	17
门极钳位二极管 D _{x2}	17
NPC I 型三电平应用	18
订购信息	19
技术支持	19
法律免责声明	19
联系方式	19

系统框架图

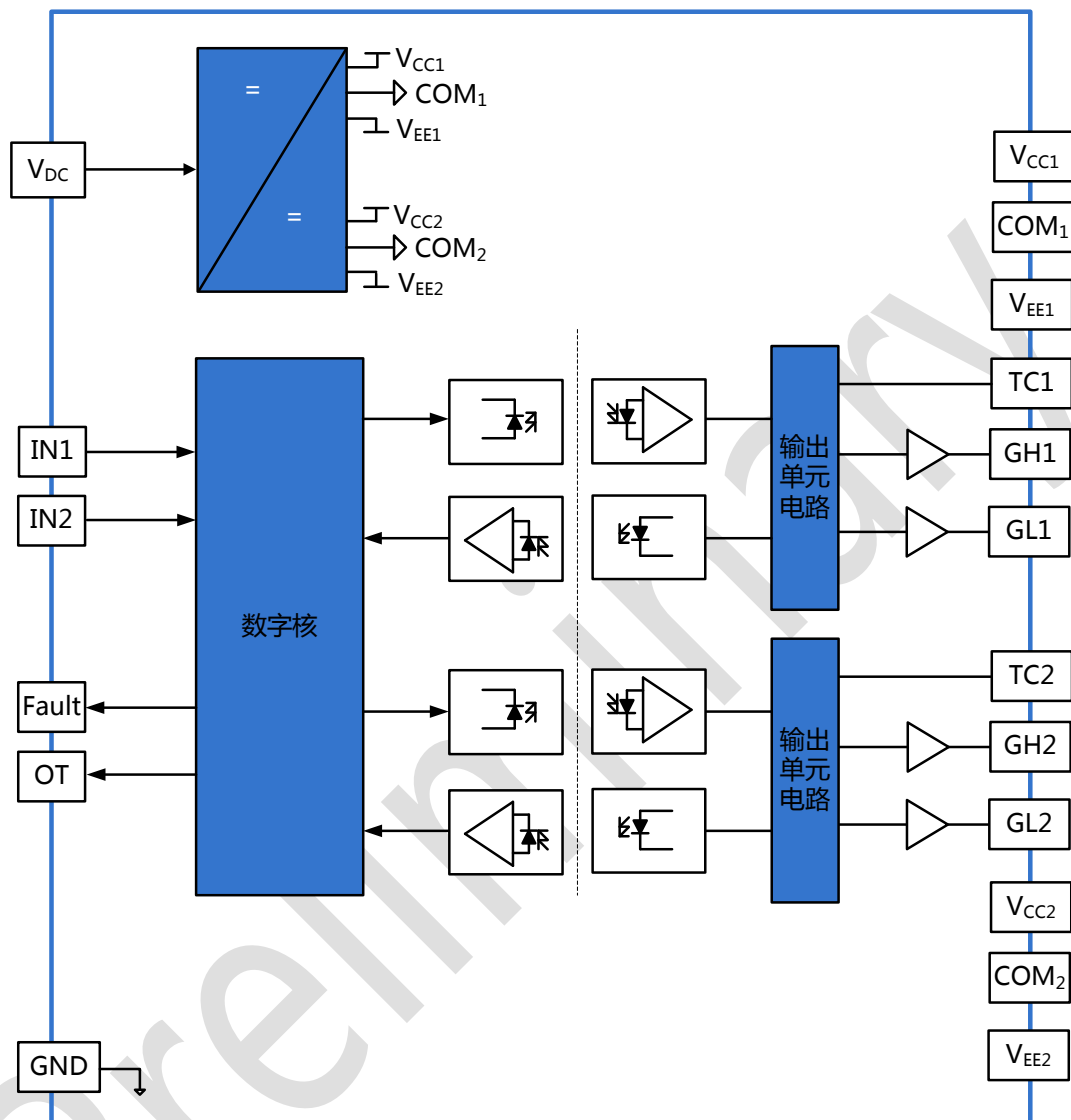


图 2 系统框架图

C-Core 驱动核拥有两路隔离驱动电路以及强大的电源电路，只需简单的外围器件即可实现 V_{CE} 短路保护，欠压保护，软关断，脉冲异常保护以及智能故障管理。

当门极开通时，若没有发生短路故障，则主功率器件饱和导通，IGBT-CE 两端电压接近于零，IGBT-CE 检测被复位，相应的软关断电路不启动；若发生短路故障，门极开通的过程中，主功率器件退出饱和，IGBT-CE 两端电压接近于母线电压，IGBT-CE 检测被置位，相应的软关断电路被启动来保护主功率器件不被损坏，同时故障信号传输至原边；当原边没有 PWM 信号输入时，门极则一直处于负压关断状态。

使用步骤及注意事项

驱动核简便使用的相关步骤如下：

1. 选择合适的驱动核

使用驱动核时，应注意该驱动核适配的适配板和 IGBT 模块型号。对于非指定 IGBT 模块无效，使用不当可能会导致驱动核、适配板和模块失效。

2. 将驱动核安装到 IGBT 模块上

对 IGBT 模块或驱动核的任何处理都应遵循国际标准 IEC 60747-1 第IX章或欧洲标准 EN 100015 要求的静电敏感器件保护的一般规范（即工作场所、工具等必须符合这些标准）。

如果忽视这些规范，IGBT、适配板和驱动核都可能会损坏。



3. 将驱动核连接到控制单元

将驱动核安装到适配板上，然后通过适配板接插件连接到控制单元，并为驱动核提供合适的供电电压。

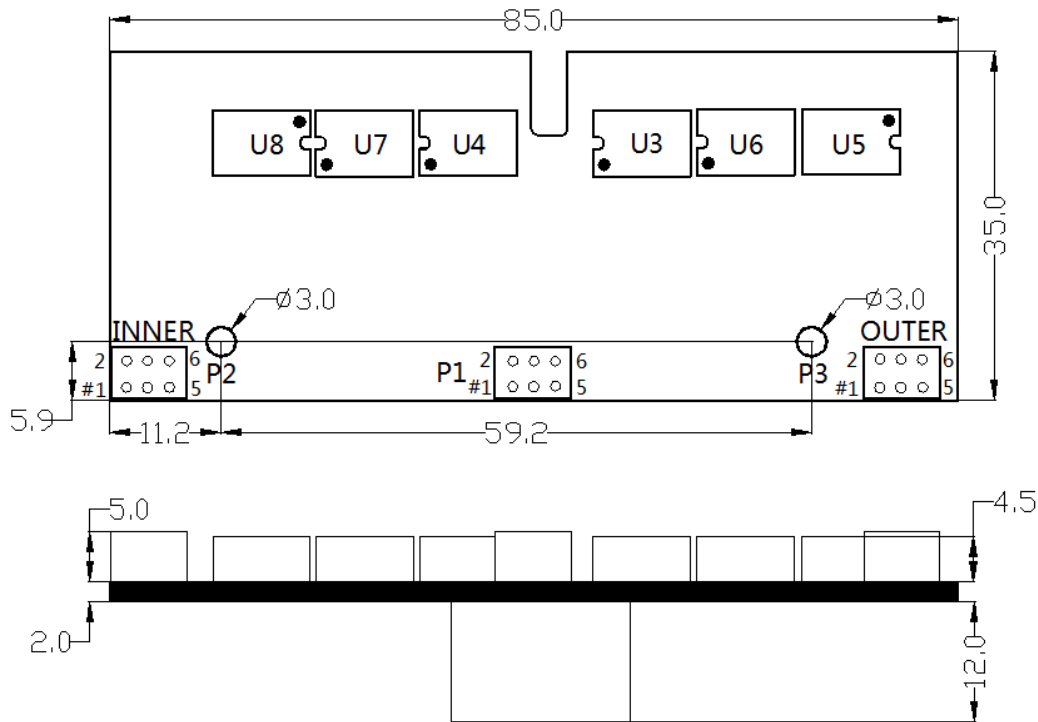
4. 检查驱动核功能

检查门极电压：对于关断状态，额定门极电压在相应的数据手册中给出，对于导通状态，该电压为 15V。另请分别检查对应有控制信号和无控制信号时驱动核的输入电流。这些测试应在安装前进行，因为安装后可能无法接触到门极端子。

5. 设置和测试功率单元

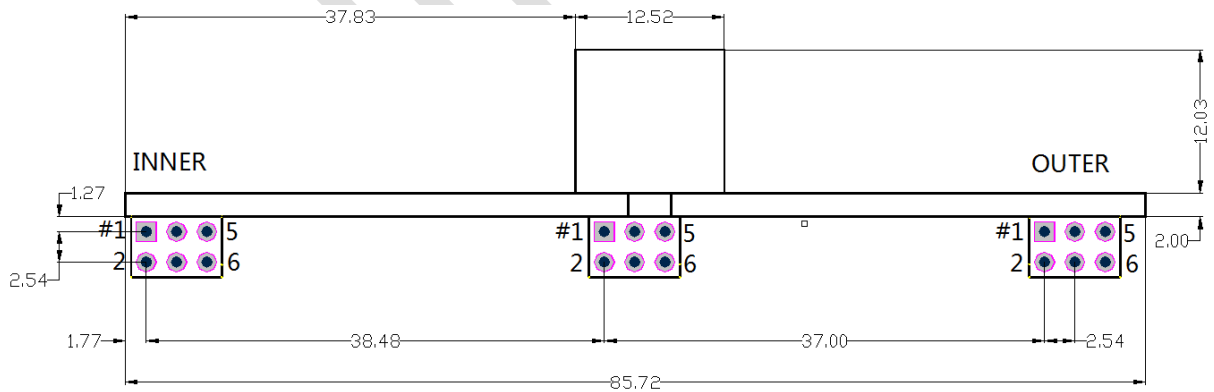
系统启动之前，建议用单脉冲或双脉冲测试方法分别检查每个 IGBT 模块。Firststack 特别建议用户要确保 IGBT 模块即使在最恶劣的条件下也不会超过 SOA 规定的工作范围，因为这强烈依赖于具体的变换器结构。

机械尺寸图



单位：mm

图 3 驱动核结构尺寸图



单位：mm

图 4 驱动核封装尺寸图

推荐尺寸

序号	推荐接插针焊盘尺寸	推荐通孔尺寸
1	Φ=1.5mm	Φ=0.9mm

引脚定义

输入信号 P1 引脚定义：

引脚	命名	注释	引脚	命名	注释
1	IN1	外管 PWM 信号 On=15V/Off=0V	2	Fault	故障汇总信号 正常=15V/故障=0V
3	IN2	内管 PWM 信号 On=15V/Off=0V	4	OT	温度反馈信号 (预留) NC
5	V _{IN}	原边 15V 电源	6	GND	原边参考地

INNER P2 引脚定义：

引脚	命名	注释	引脚	命名	注释
1	V _{EE2}	副边内管负压	2	V _{CC2}	副边内管+15V
3	COM2	副边内管参考地	4	GL2	副边内管关断信号
5	TC2	副边内管 VCE 信号	6	GH2	副边内管开通信号

OUTER P3 引脚定义：

引脚	命名	注释	引脚	命名	注释
1	V _{EE1}	副边外管负压	2	V _{CC1}	副边外管+15V
3	COM1	副边外管参考地	4	GL1	副边外管关断信号
5	TC1	副边外管 VCE 信号	6	GH1	副边外管开通信号

驱动参数

绝对最大额定值

参数	备注	最小	最大	单位
V _{DC}	对地	0	16	V
输入输出逻辑电平	对地	0	16	V
故障返回口电流能力	故障状态下	0	8	mA
门极最大输出电流		-20	20	A
单路输出功率	环境温度 85°C		4	W
测试电压(50Hz/1min)	原边对副边	2500		V _{RMS}
	副边对副边	2500		V _{RMS}
工作温度		-40	+85	°C
存储温度		-40	+85	°C

推荐工作条件

参数	备注	最小值	典型值	最大值	单位
V _{DC}		14.5	15	15.5	V
IN _x	高电平	10	15	15.5	V
IN _x	低电平		0	0.05	V
Fault	高电平	14.5	15	15.5	V
Fault	低电平		0	0.05	V

电气特性

电源	备注	最小值	典型值	最大值	单位
电源电流	不带载, 注 1		0.14		A
耦合电容	原副边		8		pF
电源监测					
阈值			13		V
输入输出逻辑					
输入阻抗			9.6		kΩ
短路保护					
V _{CE} 监测阈值		8.2	8.6		V
响应时间(INNER)	注 2		8.6		us
响应时间(OUTER)	注 2		6.6		us
阻断时间			90		ms
时间特性					
开通延时(INNER)	注 3		668		ns
开通延时(OUTER)	注 3		708		ns
关断延时(INNER)	注 4		750		ns
关断延时(OUTER)	注 4		730		ns
上升时间(INNER)	注 5		10		ns
上升时间(OUTER)	注 5		12		ns
下降时间(INNER)	注 6		208		ns

下降时间(OUTER)	注 6	206	ns
故障保持时间		40	ms

电气绝缘

爬电距离	原副边, 注 7	6.6	mm
	副副边	10	mm
电气间隙	原副边	6.6	mm
	副副边	6.6	mm

除非有特殊说明, 所有的数据都是基于+25°C环温以及 $V_{IN}=15V$ 下测试

注解说明:

1. 电源电流: 驱动核连接 IGBT, 无 PWM 输入;
2. 响应时间: 从发生故障到开始执行软关断的时间;
3. 开通延时: 不连接 IGBT 的条件下, 从驱动输入的 PWM 信号上升沿传输到副边门极驱动上升沿所需的时间;
4. 关断延时: 不连接 IGBT 的条件下, 从驱动输入的 PWM 信号下降沿传输到副边门极驱动下降沿所需的时间;
5. 上升时间: 不连接 IGBT 的条件下, 从门极关断电压 (-15V) 的 10%至门极开通电压 (+15V) 的 90%的时间量;
6. 下降时间: 不连接 IGBT 的条件下, 从门极开通电压 (+15V) 的 90%至门极关断电压 (-15V) 的 10%的时间量;
7. 爬电距离: 参照 IEC61800-5-1-2007, 满足海拔 2km 以下, 污染等级 2 的基本绝缘要求;

主要功能说明

◆ 短路保护

驱动核通过检测 IGBT 开通时的集电极电压 V_{CE} 来判断 IGBT 是否处于短路状态。集电极电压通过高压二极管来检测。当 V_{CE} 电压超过设定阈值，CPLD 判定 IGBT 处于短路状态，驱动将启动软关断，将 IGBT 缓慢关断，同时将故障信号反馈给上位机。

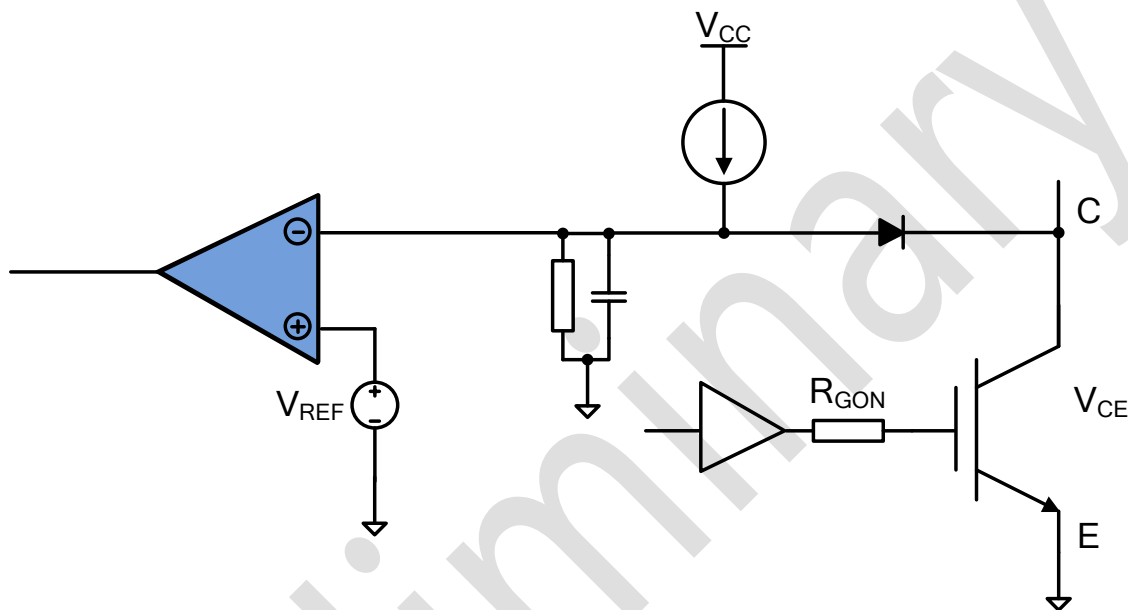


图 5 V_{CE} 退饱和检测电路

◆ 欠压保护

驱动核检测原边电源电压，当原边正电压低于阈值电压时，驱动核将判定发生了欠压故障，驱动将启动软关断，同时将故障信号反馈给上位机。

对于 IGBT 桥臂，Firststack 智能驱动强烈建议不要让桥臂中的任一个 IGBT 工作在欠压状态。由于 C_{CG} 的存在，当桥臂中的某个 IGBT 开通时，其带来的高 dv/dt 可通过 C_{CG} 耦合到另一个 IGBT，导致另一个 IGBT 微导通。同时，较低的门极电压，将增大 IGBT 的开关损耗。

◆ 软关断

当发生短路直通时，IGBT 会迅速退饱和，其两端的电压 V_{CE} 会达到直流母线电压；而流过 IGBT 的电流 I_c ，会达到额定电流的 4 倍甚至更多，取决于 IGBT 的类型及门极电压。这时，IGBT 所消耗的功率，会瞬时达到兆瓦级。如果不能在很短的时间内减小短路电流，IGBT 会因为芯片过热而烧毁。然而，如果短路时的关断速度像正常关断一样快，会产生很大的 di/dt ，由于寄生电感的存在，该 di/dt 会在 IGBT 两端带来很大的电压尖峰，使得 IGBT 过压击穿。

为了解决短路时巨大的关断尖峰，Firststack 智能驱动电路引入了软关断技术。在 IGBT 发生短路直通时，在保证短路时间不超过 10us 的前提下，通过缓慢的降低门极电压 V_{GE} ，既保证了 IGBT 芯片不会因为过温烧毁，也有效降低了 di/dt ，避免了关断时的电压尖峰，保证了 IGBT 的安全。

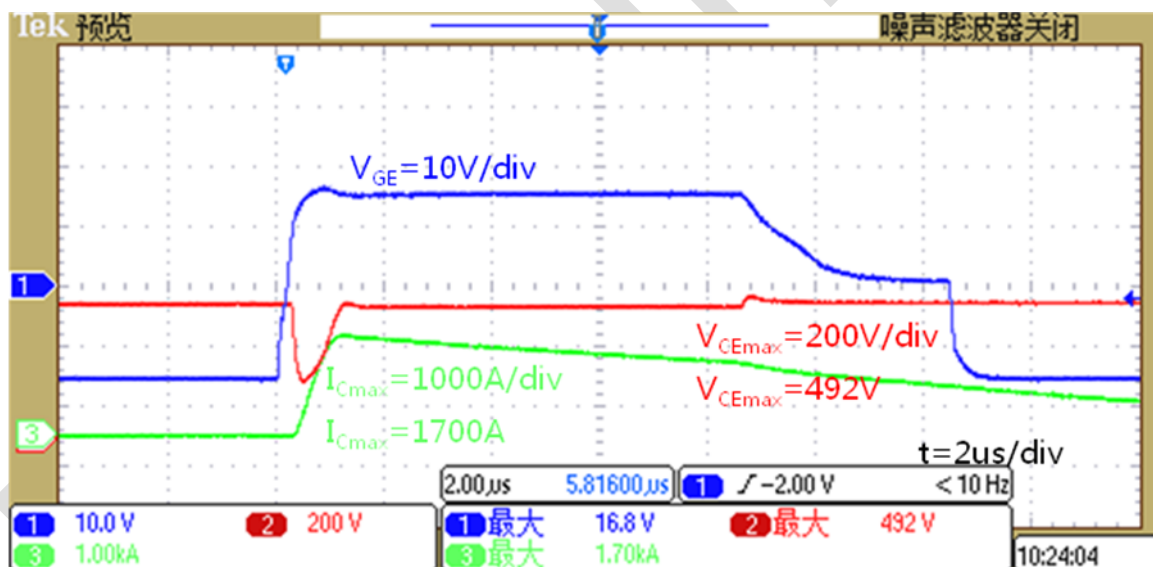


图 6 F3L100R07W2E3_B11 两并联在 900V 下的短路波形

图 6 显示的是由 Firststack IGBT 驱动电路控制的 650V/100A 单相半桥三电平 IGBT (F3L100R07W2E3_B11) 在直流母线为 900V 时的短路波形。短路电流峰值 1700A (8.5 倍于额定电流)，在软关断的作用下， I_c 缓慢下降， V_{CE} 几乎没有任何的过冲，有效安全的关闭了 IGBT。

◆ 脉冲异常

Firststack 智能驱动采取两种方法来防范这些异常脉冲：

- 实时监测 PWM 脉宽，但连续若干次监测到 PWM 脉宽小于某个预设值时，判定为存在脉冲异常，报故障

◆ 故障管理系统

在 NPC I 型三电平中，直流母线电压 V_{DC} 高于任意一个 IGBT 的耐压值，因此不论是正常工作或故障情况下，都必须保证外管 $S_4(S_1)$ 先于内管 $S_3(S_2)$ 关断，否则 $S_3(S_2)$ 将因为独自承受全部的直流母线电压 V_{DC} 而损坏。

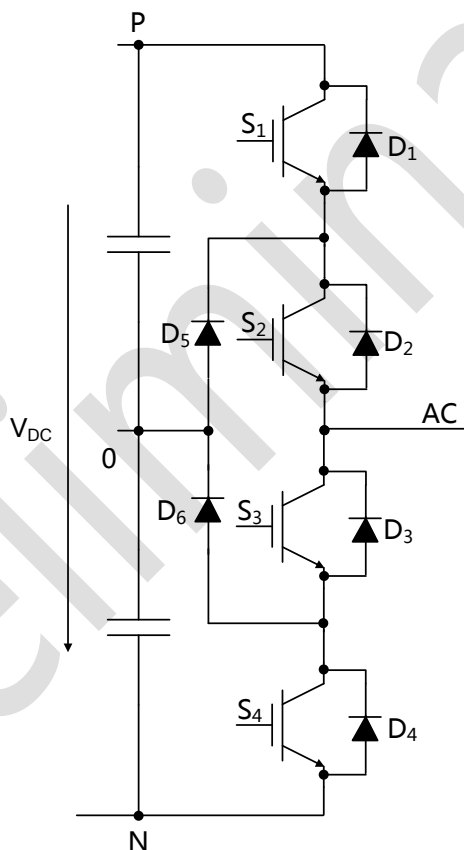


图 7 NPC I 型三电平拓扑

在传统的 I 型三电平驱动设计时，一般是通过上位机来保证正确的关断时序，比如当 S_3 发生短路故障时，驱动核先将 S_3 的故障信号告知上位机，再由上位机来统一协调关断时序，由此也就存在如下几个风险：

- 1、短路保护时间超出 IGBT 最大承受时间： S_3 自身短路检测时间一般在 $8\mu s$ 左右，

再加上故障通信时间、上位机滤波时间、以及 S₄ 的关断时间（高压大功率模块关断时间普遍较长，在 4~6 μ s），整个保护时间将超出 10 μ s，也就超出了 IGBT 的短路安全工作范围

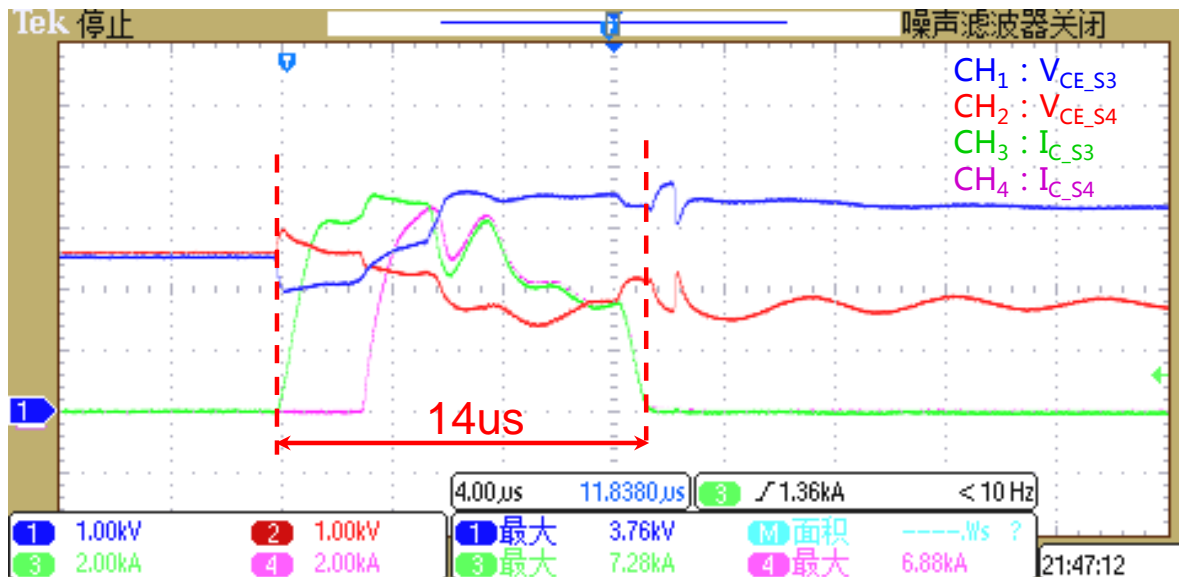


图 8 传统驱动核针对 NPC I 型三电平拓扑短路波形

2、保护依赖于上位机：从单点失效分析来看，当上位机失效时，保护无法正常完成，存在安全隐患；另外一个风险是，传统的驱动 I_c 乃至绝大部分即插即用驱动核，在发生欠压故障时，往往是直接关断 IGBT，不适用于 NPC I 型三电平方案，造成极大的安全隐患。

基于以上的分析，Firststack 推出了专门针对 NPC I 型三电平的关断时序解决方案：通过在原边集成 Firststack 特有的“智能故障管理系统”，可以确保任何工况下的正确关断。

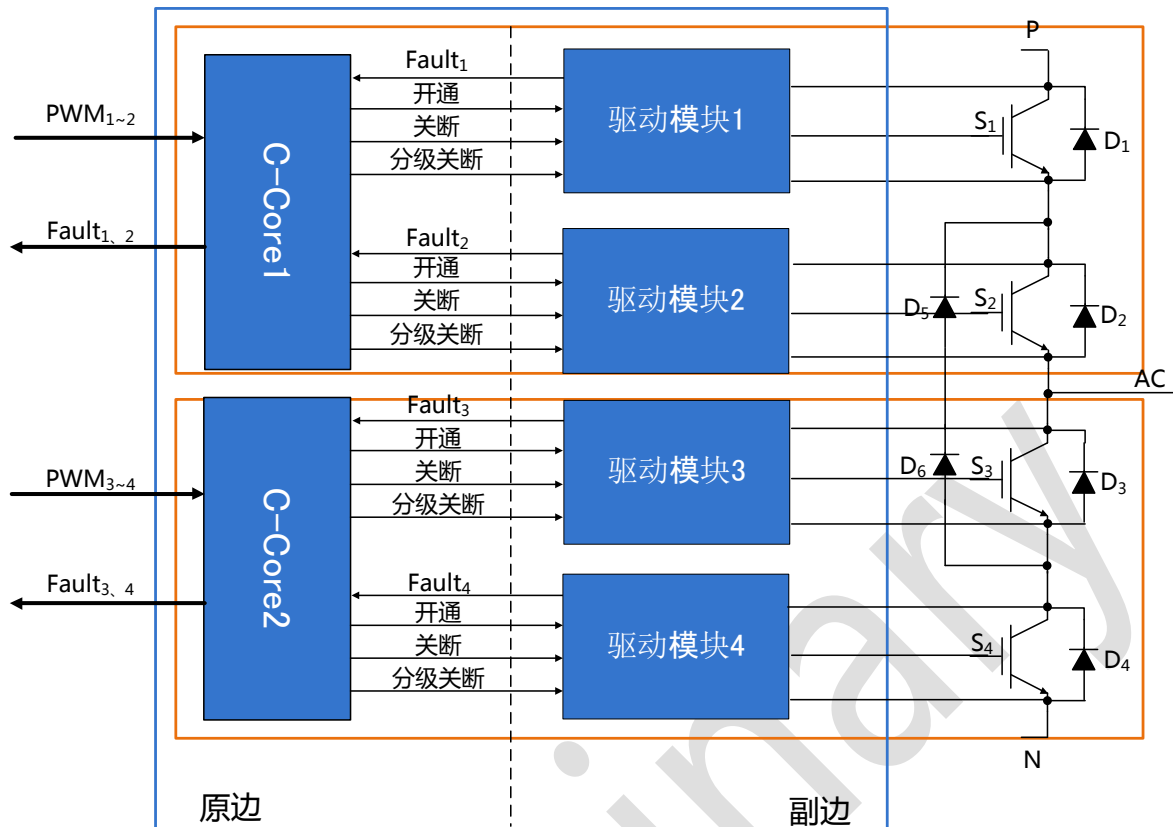
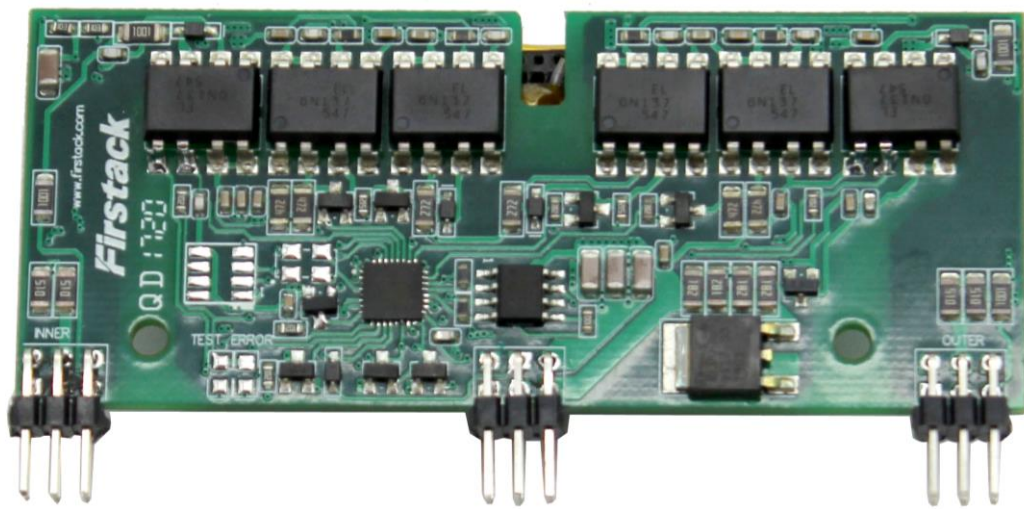


图 9 智能故障管理系统

智能故障管理系统将实时监测内外管两路 PWM 信号以及对应的 IGBT 状态，再通过 Firststack 独有的控制算法，给出最优的关断指令。当整机在连续运行中，发生如下故障时，可以确保安全关断：

- PWM 指令故障：当上位机受到干扰发出错误指令，或 PWM 传输路径受到干扰，在驱动侧出现错误关断指令
- 接插件脱落：在整机运行中，接插件由于振动等因素，出现脱落，造成 PWM 关断指令状态不受控
- 驱动供电异常：在整机运行中，因为供电端出现故障，引起驱动供电异常
- 短路/欠压故障

应用说明



副边-内管

原边

副边-外管

图 10 C-Core 驱动板原副边示意图

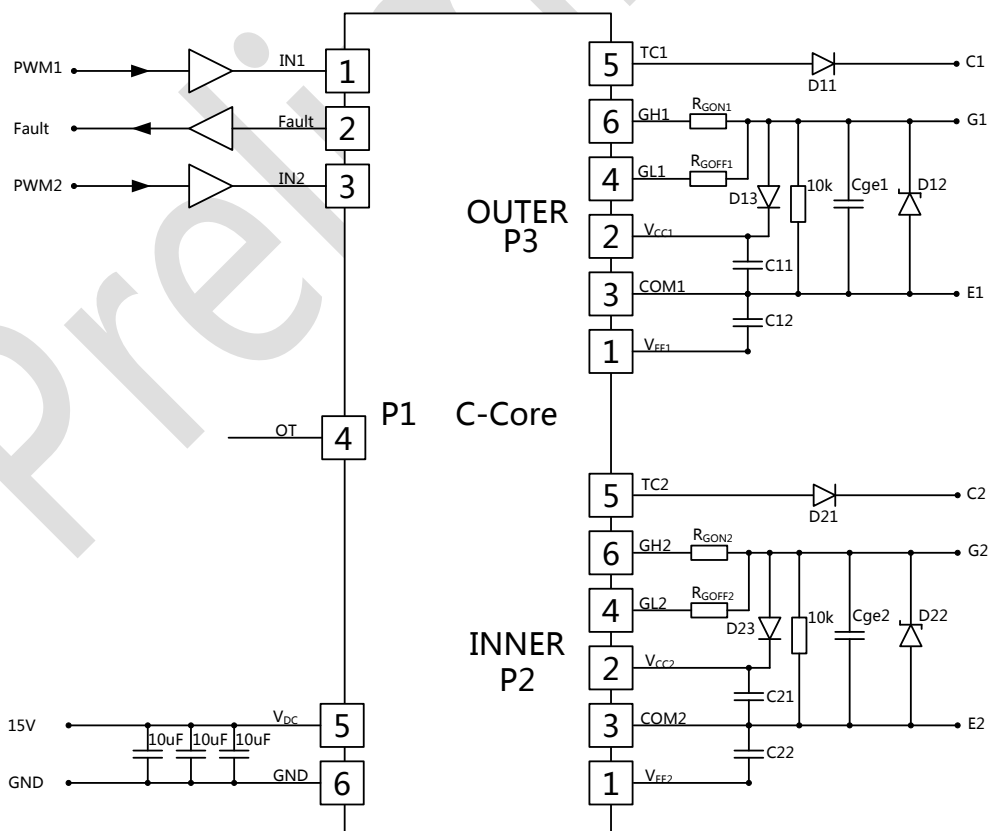


图 10 C-Core 典型应用图

◆ V_{DC} 端口

V_{DC} 端口，原边供电电源，提供 30uF 左右的瓷片电容或 100uF 的电解电容。

◆ GND 端口

GND 端口，原边参考地。

◆ IN_x 端口

IN_x (1 : OUTER ; 2 : INNER ; 后文中同义) 为驱动 PWM 输入端口，可输入 15V 逻辑电平的 PWM 信号。高电平为有效开通信号。

◆ Fault 端口

Fault 为故障反馈端口，正常状态下，输出为高电平；当检测到 INNER (内管) 或者 OUTER (外管) 短路或原边欠压时，相应的高电平状态变为低。

◆ OT 端口

OT 端口为过温故障预留端口，实际使用悬空。

◆ GH_x、GL_x 端口

GH_x、GL_x 端口分别接开通电阻 R_{GONX} 和关断电阻 R_{GOFFX} 至 IGBT 门极，来控制 IGBT 的开关速度。门极 G、E 之间推荐并联 4.7k~10k 左右电阻。

◆ V_{CCX}、COM_x、V_{EEX} 端口

为保证驱动信号在开关状态下逻辑电平稳定，必须在 V_{CCX} 与 COM_x、COM_x 与 V_{EEX} 之间添加一定的储能电容，如 C_{x1}、C_{x2}。门极电荷在 3uC 内的应用，推荐电容容量 30uF；在门极电荷超过 3uC 的应用中，最小电容容值推荐每增加 1uC 门极电荷增加 4uF。电容应尽量靠近 V_{CCX}、COM_x、V_{EEX} 的 Pin 脚，减小寄生电感量。C_{x1}、C_{x2} 推荐使用相同容值耐压值超过 25V 的叠层陶瓷介质电容。

如果储能电容的容值超过 150uF 时，请联系 Firststack 工程师技术支持。勿在 V_{CCX} 和 COM_x 或 COM_x 和 V_{EEX} 之间长时间施加过重的静态负载，以免损坏器件。

◆ TC_x 端口

为了有效检测 IGBT 短路和过流，采用二极管检测电路，TC_x 端口必须通过二极管 D_{x1} 连接至 IGBT 的 C 极，应考虑二极管反向截止电压及漏电流大小因素。D_{x1} 一般为高压快恢复二极管，推荐 ST 的 STTH112U。

◆ 门极电容 C_{gex}

为了改善 IGBT 的开通和关断过程，可以增加 C_{gex} 电容，一般 C_{gex} 电容值取 0.8~1.2 倍的 IGBT 输入电容 C_{ies}，但不推荐，除非模块 datasheet 推荐增加。

◆ 门极钳位二极管 D_{x2}

为了在短路等极限工况下，防止门极电压被抬升过高，需要增加门极钳位二极管 D_{x2}，建议钳位电压在 16V 左右；TVS 和稳压管均可，需要双向，推荐型号 SMAJ16CA 为 TVS 管，品牌为 Littelfuse；同时门极 G_x 通过 D_{x3} 二极管接至 V_{CCX}，D_{x3} 选型考虑漏电流大小因素，可在 V_{CCX} 至 D_{x3} 的线路上增加一阻尼电阻，D_{x3} 推荐使用快恢复二极管，型号为 ES1B，品牌为 DIODES。

NPC I 型三电平应用

在 NPC I 型三电平应用中，需要采用 2 个 C-Core 驱动核，其应用方案如图 11 所示。同时 C-Core 核也适用于 NPC I 型三电平模块的多并联，相应的多并联设计注意事项，请联系 Firstack 工程师技术支持。

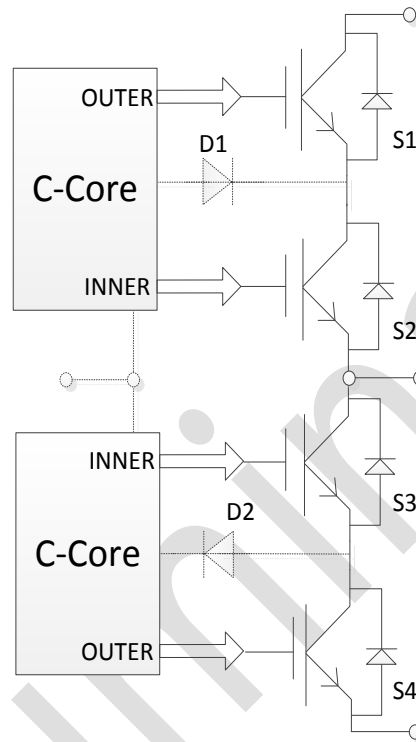


图 11 基于 C-Core 驱动核的 NPC I 型三电平驱动方案示意图

订购信息

C-Core 为通用驱动核产品，可以支持多个厂家不同型号的 NPC I 型三电平模块。

技术支持

Firststack 专业的团队会为您提供业务咨询、技术支持、产品选型、价格与交货周期等相关信息，保证在 48 小时内针对您的问题给予答复。

24 小时技术服务热线：4001-577-522

法律免责声明

本说明书对产品做了详细介绍，但不能承诺提供具体的参数对于产品的交付、性能或适用性。本文不提供任何明示或暗示的担保或保证。

Firststack 保留随时修改技术数据及产品规格，且不提前通知的权利。适用 Firststack 的一般交付条款和条件。

联系方式

电话：+86-571 8817 2737

传真：+86-571 8817 3973

邮编：310011

网址：www.firststack.com

销售：sales01@firststack.com

地址：杭州市拱墅区北部软件园祥兴路 100 号

