

1FSD08110 产品说明书

概述

1FSD08110 是为高压大功率 IGBT 开发的光纤接口的高性能数字驱动器,适用于两电平及多电平变流器,数字化控制可优化 IGBT 开关性能,同时集成了“智能故障管理系统”,为 IGBT 提供最优化的保护,其良好的 EMC 特性,适用于恶劣的电磁场环境,已经在新能源、轨道交通、工业传动及智能电网等各个领域广泛使用。

1FSD08110 是针对 $140 \times 190\text{mm}$ 及 $140 \times 130\text{mm}$ 封装的模块,如 Infineon IHM 与 ABB HiPak 开发的即插即用型驱动器,适用于不同产商的相同封装 IGBT。



图 1 产品照片

目录

概述.....	1
系统框架图.....	3
使用步骤及注意事项.....	4
机械尺寸图.....	5
引脚定义.....	6
状态指示灯说明.....	7
驱动参数.....	8
主要功能说明.....	10
◆ 短路保护——didt.....	10
◆ 短路保护——电阻.....	10
◆ 欠压保护.....	11
◆ 软关断.....	12
◆ 数控有源钳位.....	13
◆ 分级关断.....	14
◆ 脉冲异常保护.....	15
◆ 高鲁棒性 DC/DC.....	16
◆ 智能故障管理系统.....	17
◆ 故障编码返回.....	18
◆ 光纤口告知信号.....	19
◆ 环境过温保护.....	20
门极电阻位置指示.....	21
订购信息.....	22
技术支持.....	22
法律免责声明.....	22
联系方式.....	22

系统框架图

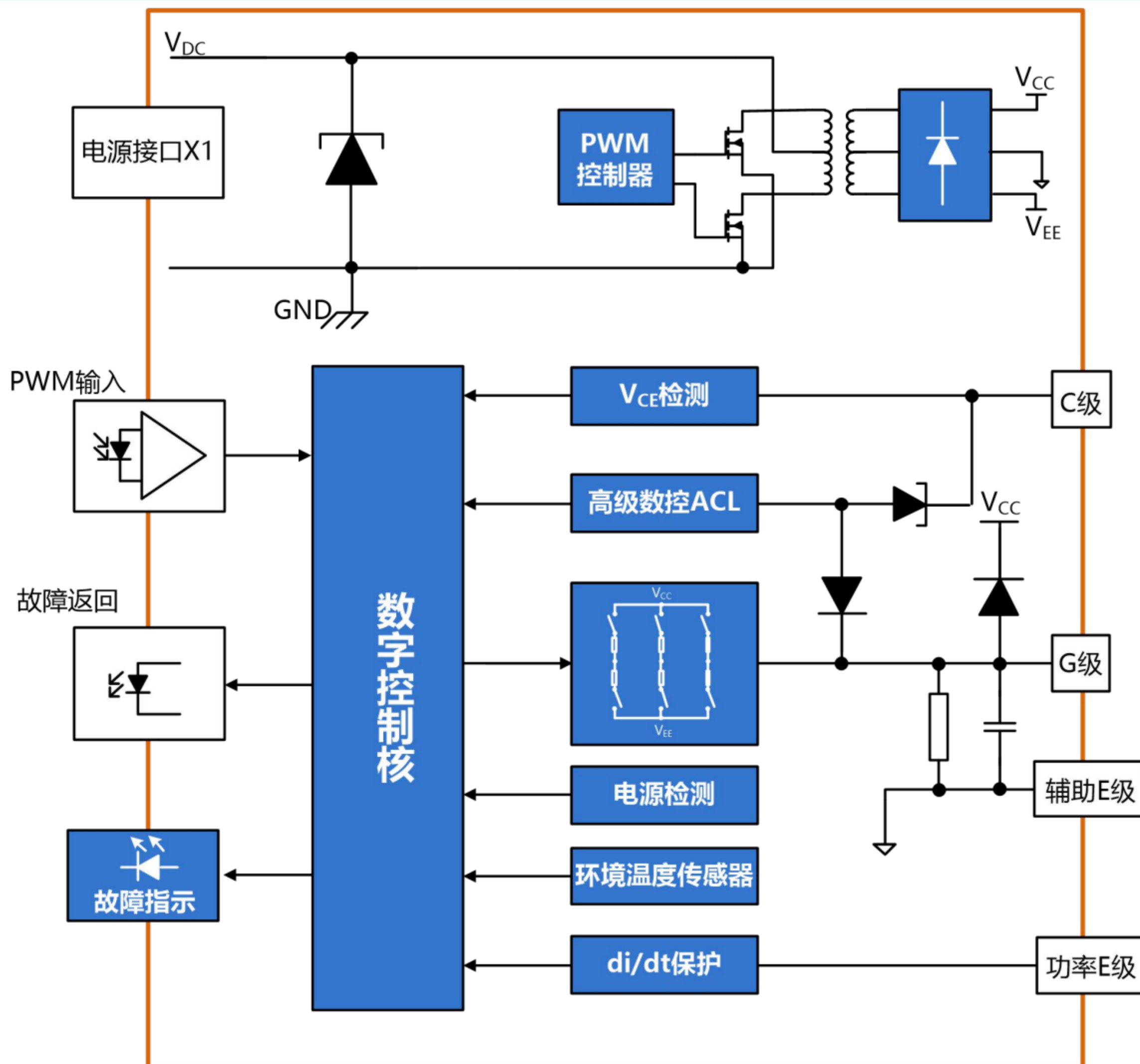


图 2 系统框架图

原边电源输入直流电压 15V，通过相关电路得到系统所需的供电电压，保证系统的能量来源； PWM 信号经光纤传输直接到副边，经过相关单元电路的处理得到半导体器件 IGBT 的驱动信号。

当门极开通时，若没有发生短路故障，则主功率器件饱和导通，IGBT-CE 两端电压接近于零，IGBT-CE 检测被复位，相应的软关断电路不启动；若发生短路故障，门极开通的过程中，主功率器件退出饱和，IGBT-CE 两端电压接近于母线电压，IGBT-CE 检测被置位，相应的软关断电路被启动来保护主功率器件不被损坏，同时故障信号经光纤传到上位机；当没有 PWM 信号输入时，门极则一直处于负压关断状态。

使用步骤及注意事项

驱动器简便使用的相关步骤如下：

1. 选择合适的驱动器

使用驱动器时，应注意该驱动器适配的 IGBT 模块型号。对于非指定 IGBT 模块无效，使用不当可能会导致驱动和模块失效。

2. 将驱动器安装到 IGBT 模块上

对 IGBT 模块或驱动器的任何处理都应遵循国际标准 IEC 60747-1 第 IX 章或欧洲标准 EN 100015 要求的静电敏感器件保护的一般规范（即工作场所、工具等必须符合这些标准）。

如果忽视这些规范，IGBT 和驱动器都可能会损坏。



3. 将驱动器连接到控制单元

将驱动器接插件（光纤）连接到控制单元，并为驱动器提供合适的供电电压。

4. 检查驱动器功能

检查门极电压：对于关断状态，额定门极电压在相应的数据手册中给出，对于导通状态，该电压略大于 15V。另请分别检查对应有控制信号和无控制信号时驱动器的输入电流。对于 Firststack 的数字驱动器，驱动器提供合适的供电电压后，驱动状态指示灯 TEST(绿色)常亮。

这些测试应在安装前进行，因为安装后可能无法接触到门极端子。

5. 设置和测试功率单元

系统启动之前，建议用单脉冲或双脉冲测试方法分别检查每个 IGBT 模块。Firststack 特别建议用户要确保 IGBT 模块即使在最恶劣的条件下也不会超过 SOA 规定的工作范围，因为这强烈依赖于具体的变换器结构。

机械尺寸图

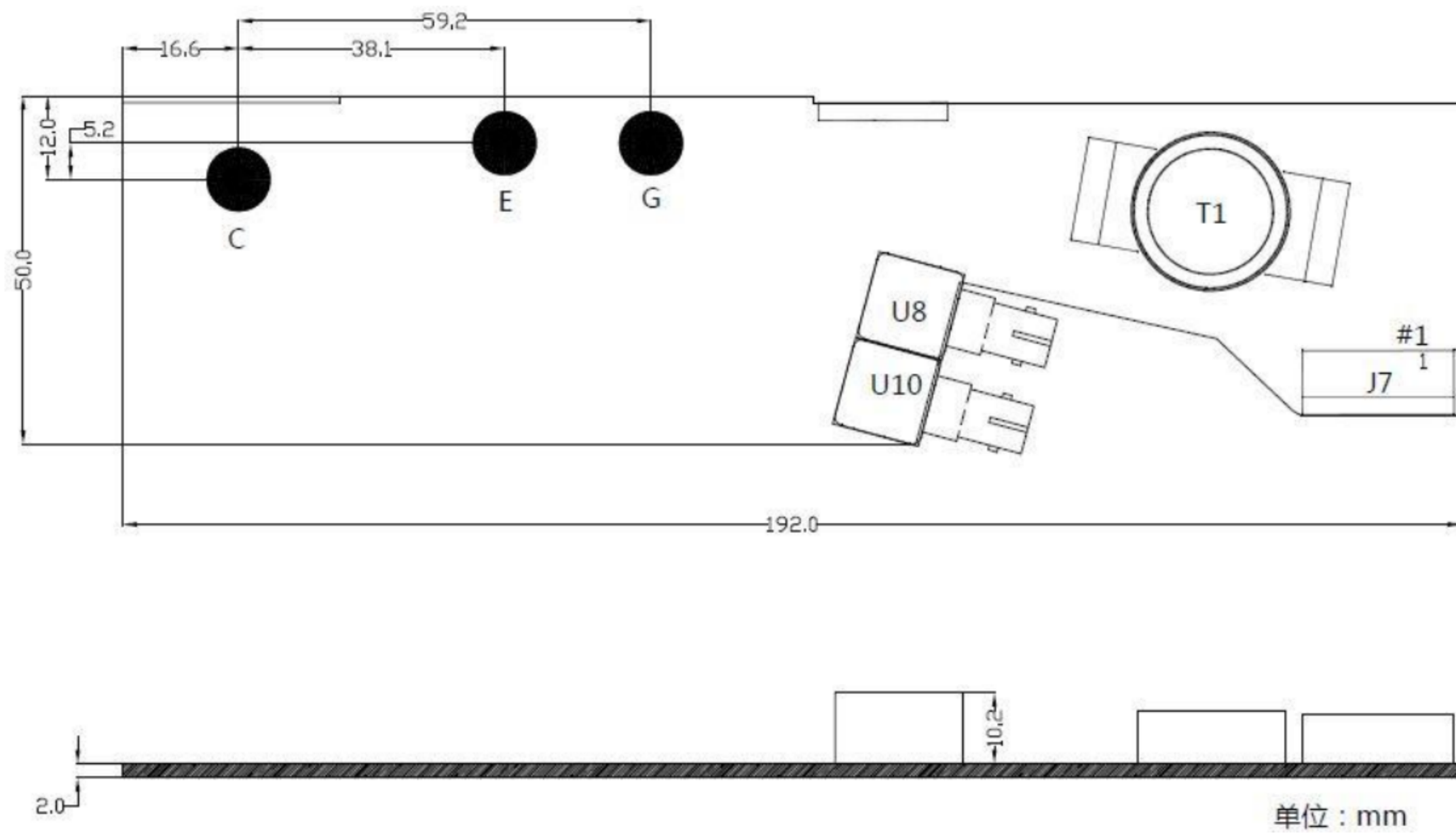


图 3 1FSD08110-S 尺寸图

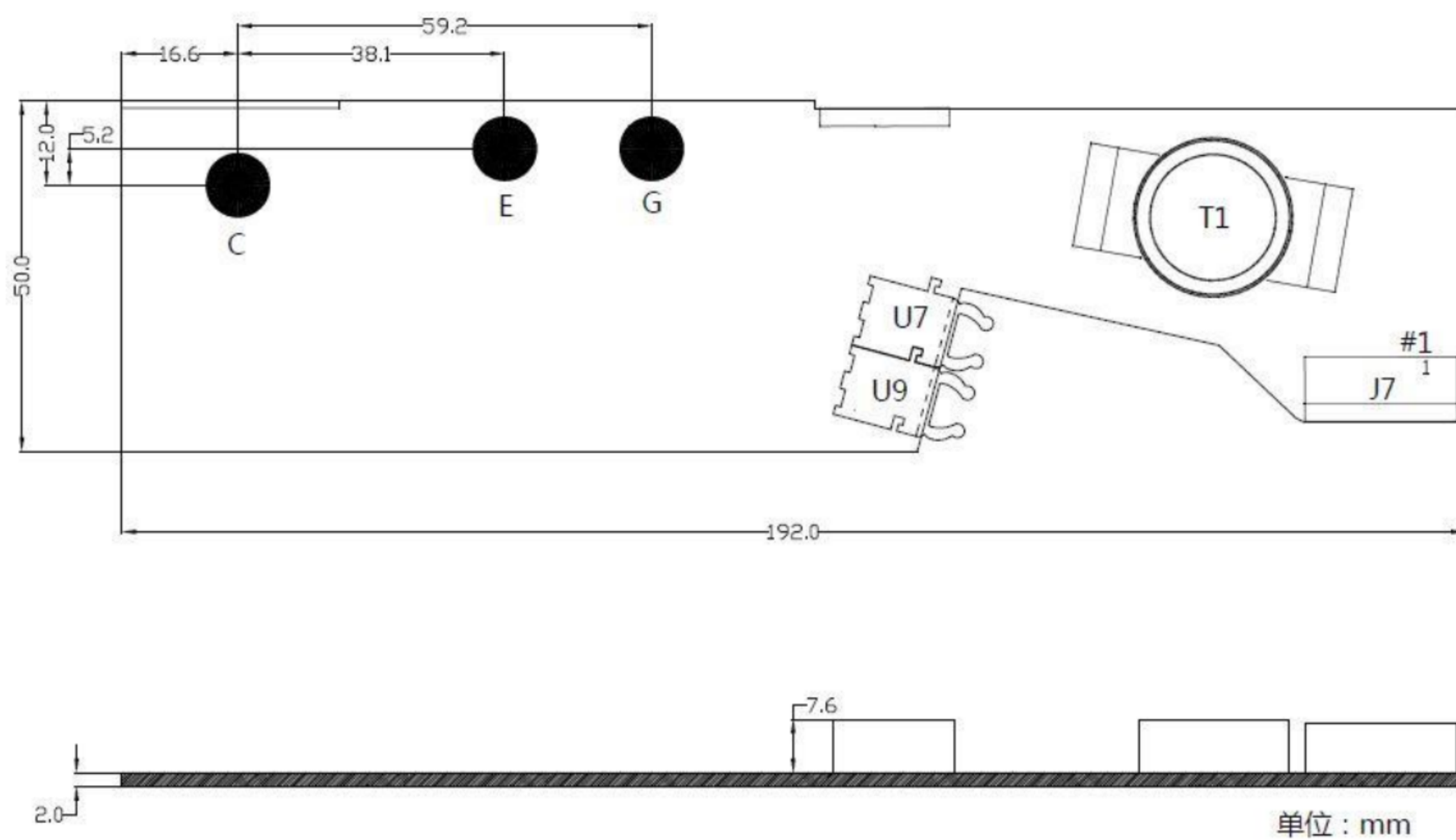


图 4 1FSD08110-V 尺寸图

备注：1.板厚公差±10%；

2.其余尺寸公差参考 GB/T1804-m。

3.1FSD08110-S 和 1FSD08110-V 差别在光纤型号不同，另外高度略有差别。

接插件厂家及型号

序号	标号	厂家	型号	推荐配套端子
1	J7	伍尔特	691325310003	691364300003
2	U8	AVAGO	HFBR-1412TMZ	
3	U7	AVAGO	HFBR-1521Z	
4	U10	AVAGO	HFBR-2412TCZ	
5	U9	AVAGO	HFBR-2521	

引脚定义

引脚	命名	注释	引脚	命名	注释
1	GND	输入参考地	2	NC	悬空
3	V _{IN}	输入电压			

状态指示灯说明

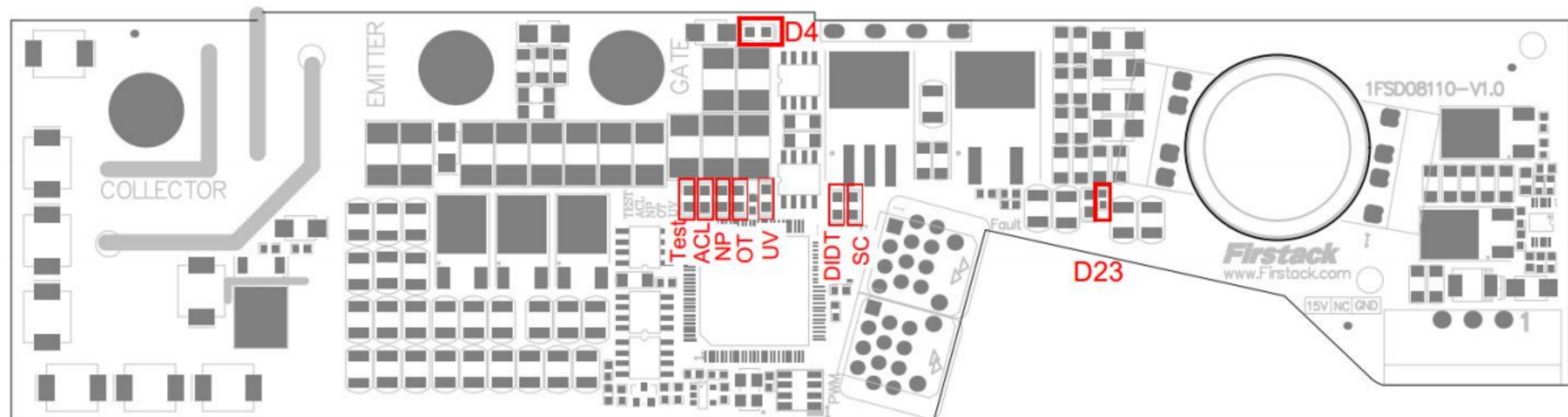


图 4 状态指示灯

为了方便客户使用，Firststack 驱动板上增加了若干状态指示 LED，便于客户了解驱动板及变流器工作状态，具体解释如下：

状态指示灯

序号	位号	丝印	注释
1	D23	D23	电源指示灯
2	D4	D4	GE 信号指示灯，开通时亮，否则灭
3	D7	TEST	供电正常，且无任何故障时亮，否则灭
4	D9	SC	一次短路触发即常亮，除非重启
5	D10	NP	该指示灯没有启用
6	D11	OT	一次过温触发即常亮，除非重启
7	D13	ACL	一次 ACL 触发即常亮，除非重启
8	D14	DIDT	一次短路触发即常亮，除非重启
9	D15	UV	一次欠压触发即常亮，除非重启

驱动参数

绝对最大额定值

参数	备注	最小	最大	单位
V_{IN}	对地		16	V
门极最大输出电流			110	A
单路输出功率	环境温度 85°C		8	W
测试电压(50Hz/1min)		6		kV _{RMS}
工作温度		-40	85	°C
存储温度		-40	85	°C

推荐工作条件

参数	备注	最小值	典型值	最大值	单位
V_{IN}		14.5	15	15.5	V

电气特性

电源	备注	最小值	典型值	最大值	单位
电源电流	不带载 注 1		0.15		A
耦合电容	原副边		9.5		pF

电源监测

阈值		12.7		V
----	--	------	--	---

短路保护

V_{CE} 保护

V_{CE} 监测阈值		10.2		V
---------------	--	------	--	---

响应时间	注 2	8	us
didt 保护			
响应时间		3	us
时间特性			
开通延时	注 3	500	ns
关断延时	注 4	500	ns
上升时间	注 5	15	ns
下降时间	注 6	12	ns
故障保持时间		30	us
故障阻断时间		90	ms

除非有特殊说明，所有的数据都是基于+25°C环温以及 $V_{IN}=15V$ 下测试。

注解说明：

1. 电源电流：驱动核连接 IGBT，无 PWM 输入；
2. 响应时间：从发生故障到开始执行软关断的时间；
3. 开通延时：不连接 IGBT 的条件下，从驱动输入的 PWM 信号上升沿传输到副边门极驱动上升沿所需的时间；
4. 关断延时：不连接 IGBT 的条件下，从驱动输入的 PWM 信号下降沿传输到副边门极驱动下降沿所需的时间；
5. 上升时间：不连接 IGBT 的条件下，从门极关断电压 (-10V) 的 10%至门极开通电压 (+15V) 的 90%的时间量；
6. 下降时间：不连接 IGBT 的条件下，从门极开通电压 (+15V) 的 90%至门极关断电压 (-10V) 的 10%的时间量。

主要功能说明

◆ 短路保护——di/dt

驱动电路具有 di/dt 保护功能。di/dt 保护基于对功率射极端 (Power Emitter, PE) 和辅助射极端 (Auxiliary Emitter, AE) 的电压测量。辅助射极和功率射极之间的电压 V_{PA} 与集电极电流 I_c 的变化率 di/dt 成正比。

正常工作时，di/dt 一般在几十安培每微秒，而当 IGBT 发生短路时，di/dt 会达到上千安培每微秒，相差上百倍。由于 di/dt 保护直接监测电流的变化率，不需要像 V_{CE} 监测那样需要一段空白时间 (Blank time)，因此，di/dt 响应更快。

根据运行模式的不同，驱动要么将启动软关断，将 IGBT 缓慢的关断 (两电平模式)；要么保持 IGBT 处于开通状态，(三电平模式)，由上位机来统一关断。

与基于 V_{CE} 的短路保护相比，di/dt 保护响应更快，信噪比更高，在多电平应用领域，有更明显的竞争力。

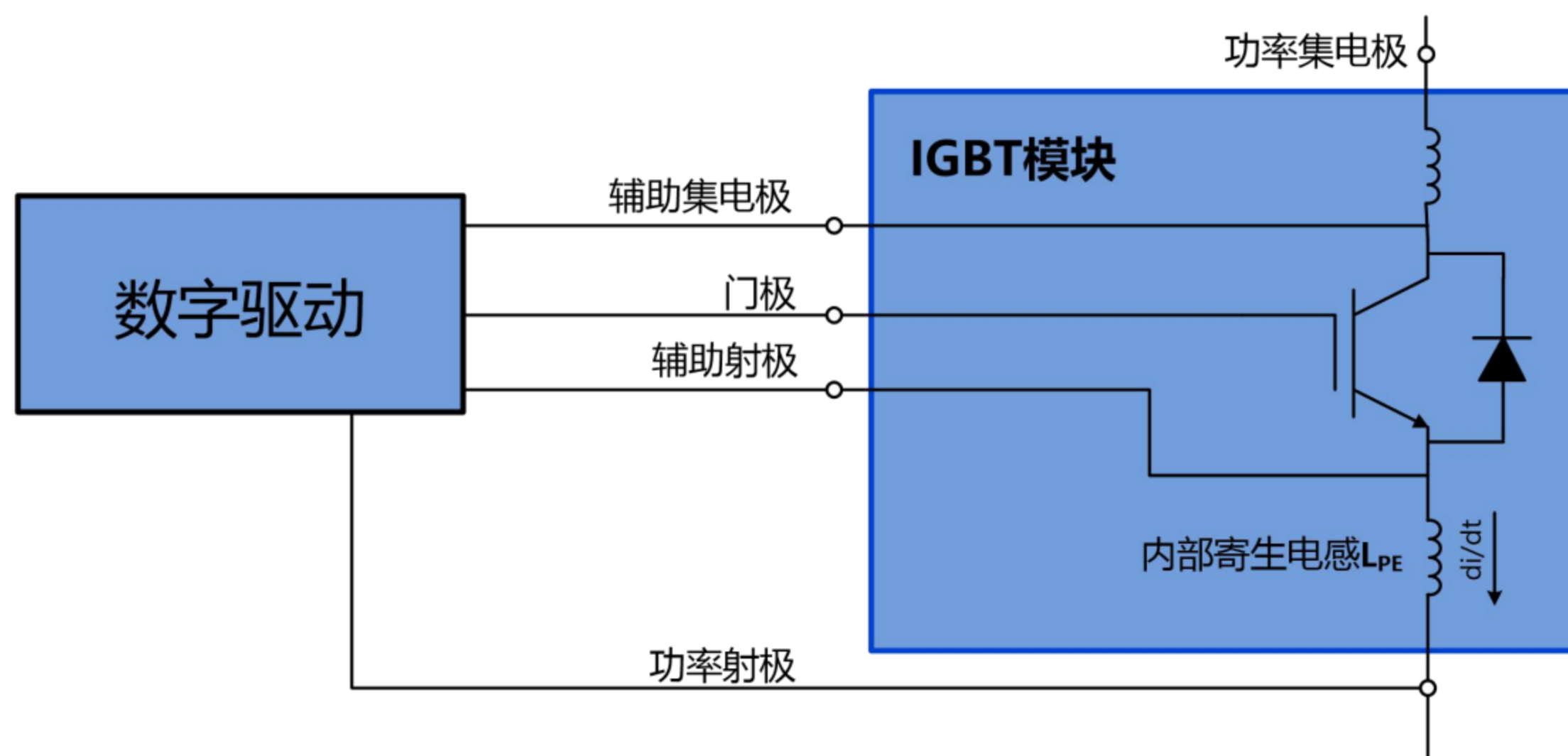


图 5 di/dt 检测电路

◆ 短路保护——电阻

驱动电路通过检测 IGBT 开通时的集电极电压 V_{CE} 来判断 IGBT 是否处于短路状态。

V_{CE} 电压通过电阻分压来检测。当 V_{CE} 电压超过设定阈值，驱动判定 IGBT 处于短路

状态，驱动将启动软关断，将 IGBT 缓慢的关断，同时将故障返回给上位机。

根据运行模式的不同，驱动要么将启动软关断，将 IGBT 缓慢的关断（两电平模式）；要么保持 IGBT 处于开通状态，（三电平模式），由上位机来统一关断。

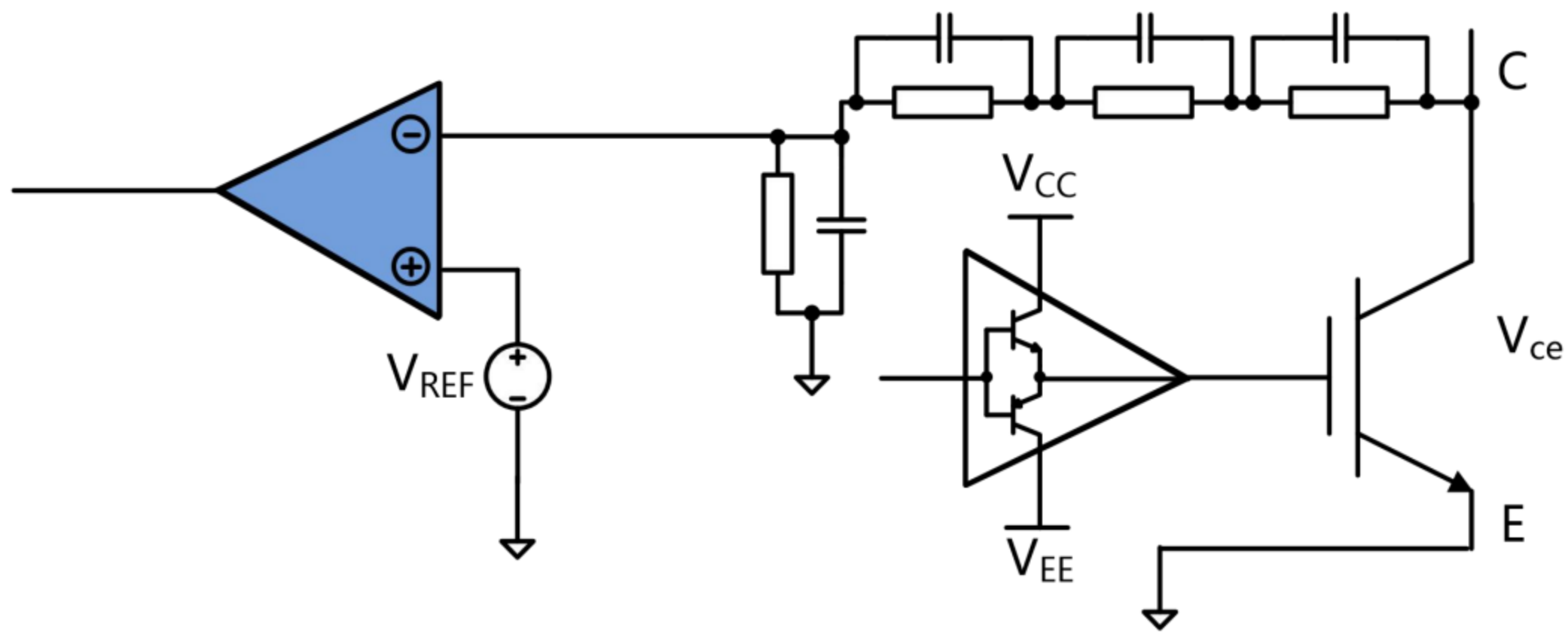


图 6 V_{CE} 退饱和和检测电路

◆ 欠压保护

驱动板同时监测副边侧正负电源。当副边侧正电压或者负电压低于阈值电压时，驱动电路将判定发生了欠压故障，将反馈一个故障信号给上位机。

模式	故障发生时状态	处理方式
两电平	开通	软关断
	关断	保持关断
三电平	开通	保持开通，等上位机指令
	关断	保持关断，等上位机指令

对于 IGBT 桥臂，Firststack 智能驱动强烈建议不要让桥臂中的任一个 IGBT 工作在欠压状态。由于 C_{GC} 的存在，当桥臂中的某个 IGBT 开通时，其带来的高 dv/dt 可通过 C_{GC} 耦合到另一个 IGBT，导致另一个 IGBT 微导通。同时，较低的门极电压，将增大 IGBT 的开关损耗。

◆ 软关断

当发生短路直通时，IGBT 会迅速退饱和，其两端的电压 V_{CE} 会达到直流母线电压；而流过 IGBT 的电流 I_C ，会达到额定电流的 4 倍甚至更多，取决于 IGBT 的类型及门极电压。这时，IGBT 所消耗的功率，会瞬时达到兆瓦级。如果不能在很短的时间内减小短路电流，IGBT 会因为芯片过热而烧毁。然而，如果短路时的关断速度像正常关断一样快，会产生很大的 di/dt ，由于寄生电感的存在，该 di/dt 会在 IGBT 两端带来很大的电压尖峰，使得 IGBT 过压击穿。

为了解决短路时巨大的关断尖峰，Firststack 智能驱动电路引入了软关断技术。在 IGBT 发生短路直通时，在保证短路时间不超过 10us 的前提下，通过缓慢的降低门极电压 V_{GE} ，既保证了 IGBT 芯片不会因为过温烧毁，也有效降低了 di/dt ，避免了关断时的电压尖峰，保证了 IGBT 的安全。

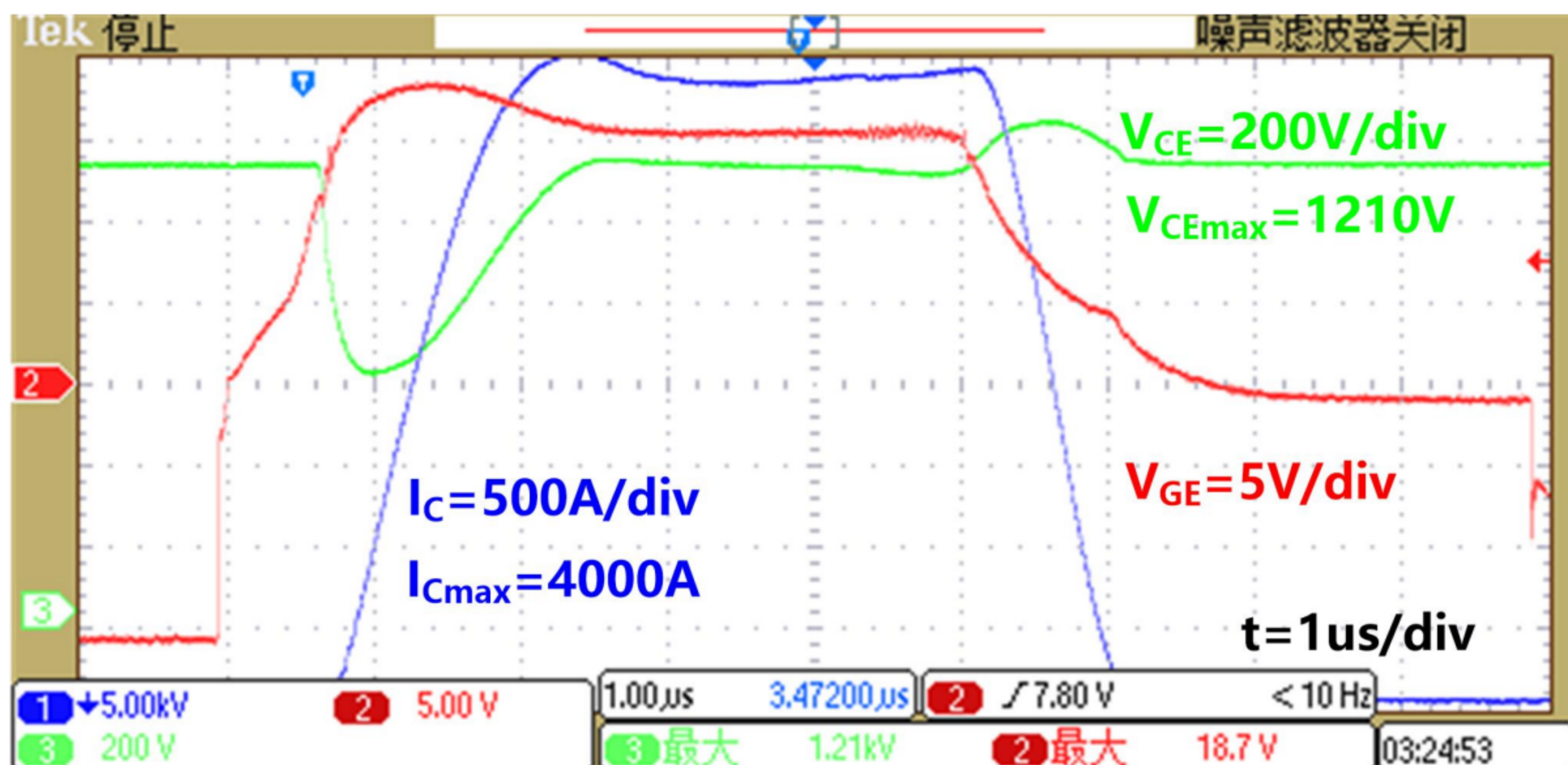


图 7 FF1000R17IE4 在 1100V 下的短路波形

图 7 显示的是由 Firststack IGBT 驱动电路控制的 1700V/1000A IGBT (FF1000R17IE4) 在直流母线为 1100V 时的短路波形。短路电流峰值 4000A (4 倍于额定电流)，在软关断的作用下， I_C 缓慢下降， V_{CE} 几乎没有任何的过冲，有效安全的关闭了 IGBT。

◆ 数控有源钳位

在系统出现过载或者负载侧短路时，IGBT 的关断电流会大幅增加。在这些工况下，有源钳位可以保护 IGBT，避免由于关断过压引起的失效。

当 V_{CE} 电压超过 TVS 的阈值后，TVS 被击穿，电流灌入门极，使得 V_{GE} 上升，IGBT 进入线性区，从而将关断电压限制在安全的范围内。

为了提升钳位效果，Firststack 科技引入了数控有源钳位，在门极增加了一个“数控电流源”。同高级有源钳位，当 I_z 大于某个阈值后，关断 N 管，同时启动“数控电流源”。此时， $I_z = I_G + I_D$ ，通过数控电流源，将 I_z 保持在一个低值，TVS 一直处于微弱的击穿状态，直到关断结束。

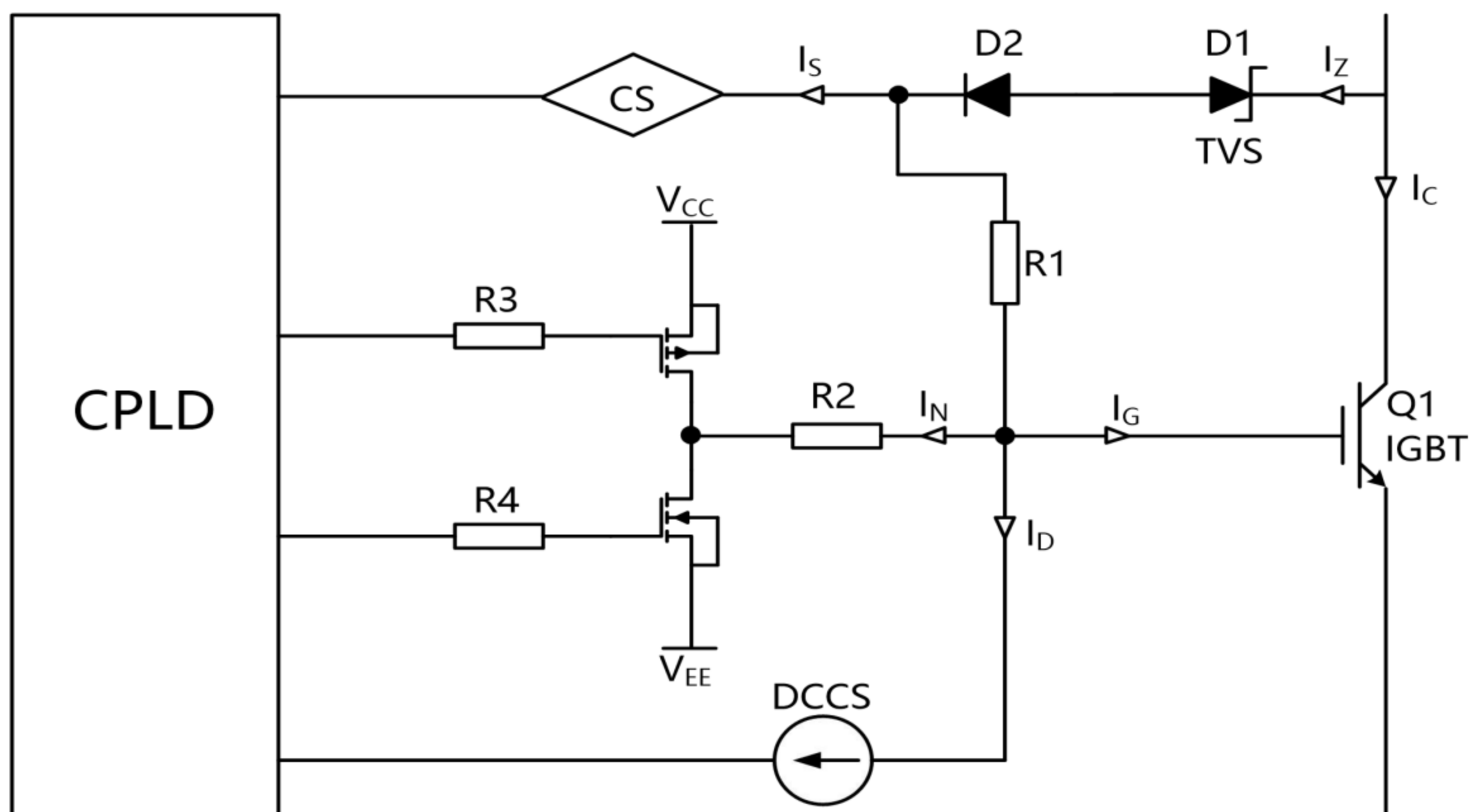


图 8 数控有源钳位原理示意图

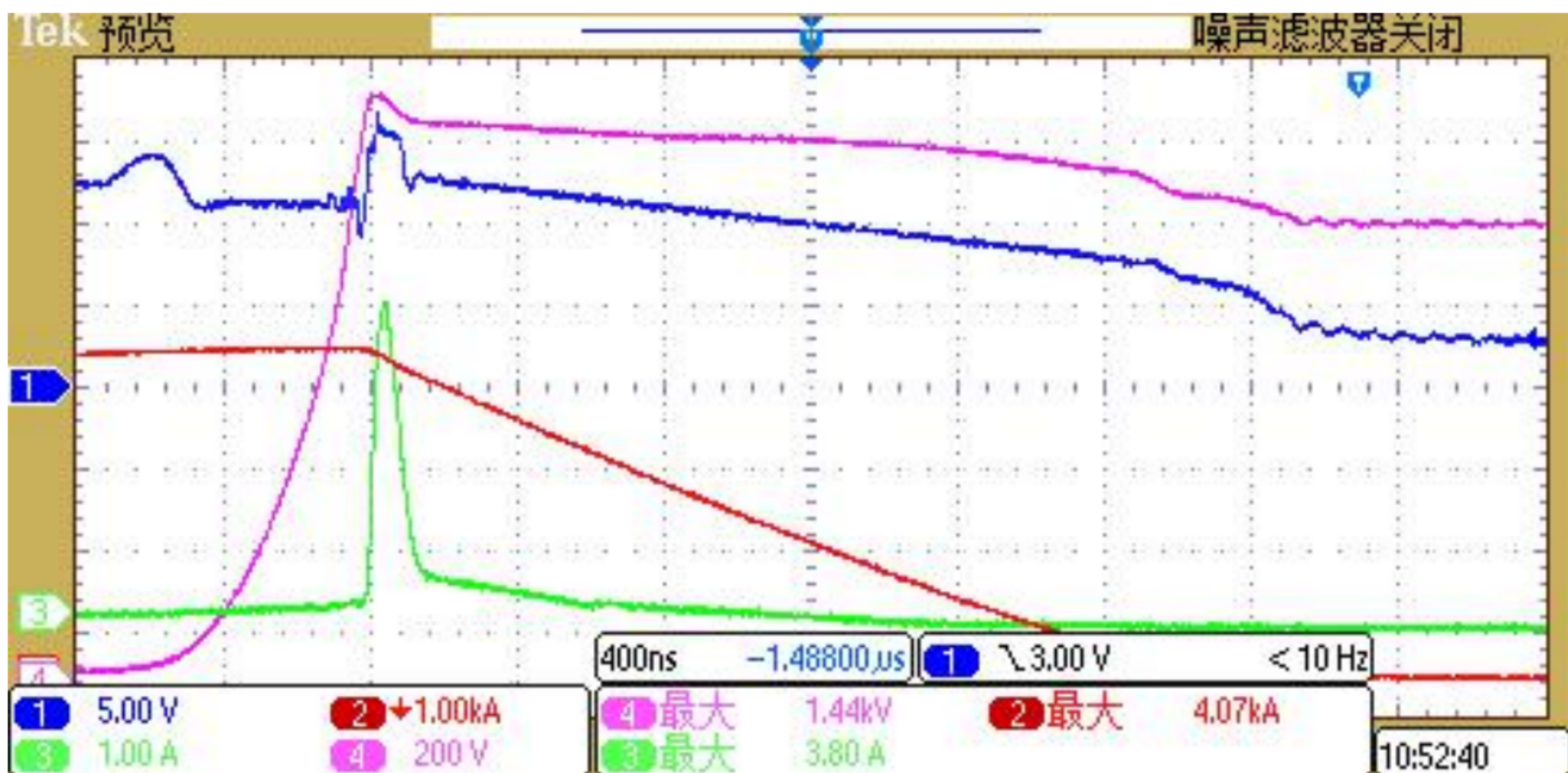


图 9 数控有源钳位波形

◆ 分级关断

在一些大杂散电感的应用场合中，比如 NPC I 型三电平的大换流回路，IGBT 每次关断都会面临关断尖峰过高的风险。由于 TVS 热容的限制，有源钳位技术并不适用于这些场合，这时分级关断技术就能起到很大的作用。通过在关断过程中使用不同的关断电阻，来优化整个关断过程，达到抑制关断尖峰的作用。

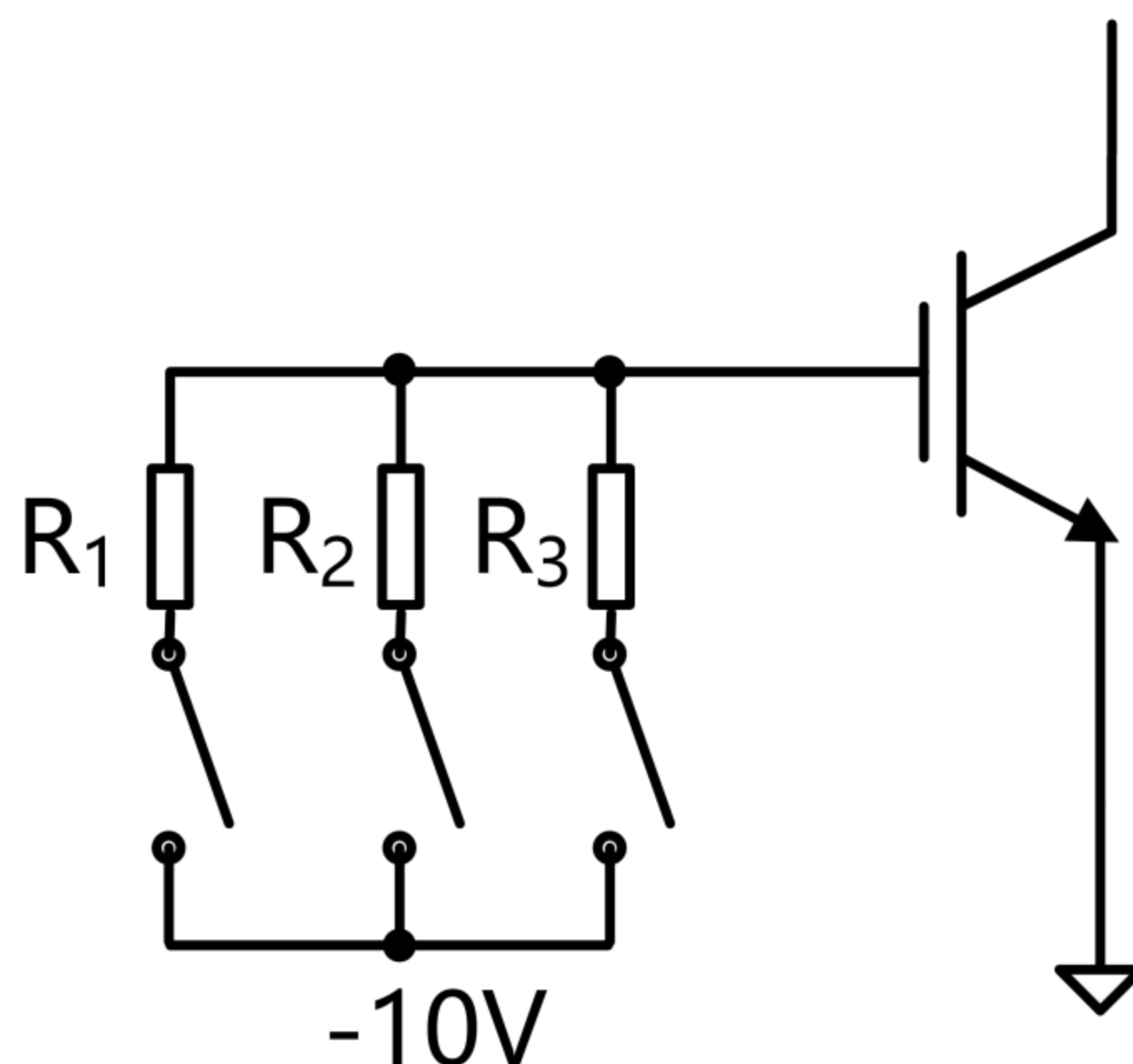


图 10 分级关断原理图

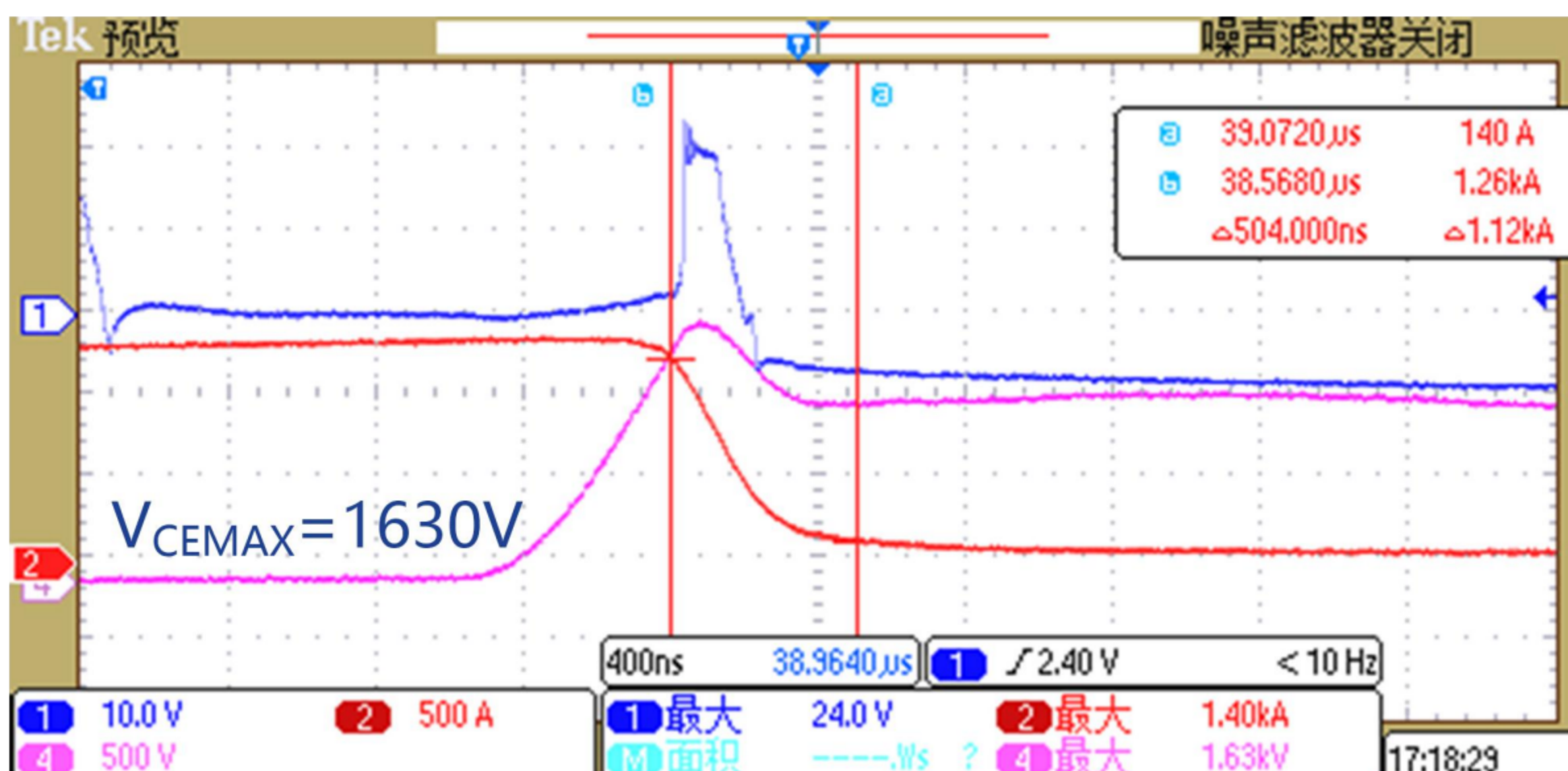


图 11a 不带分级开通关断

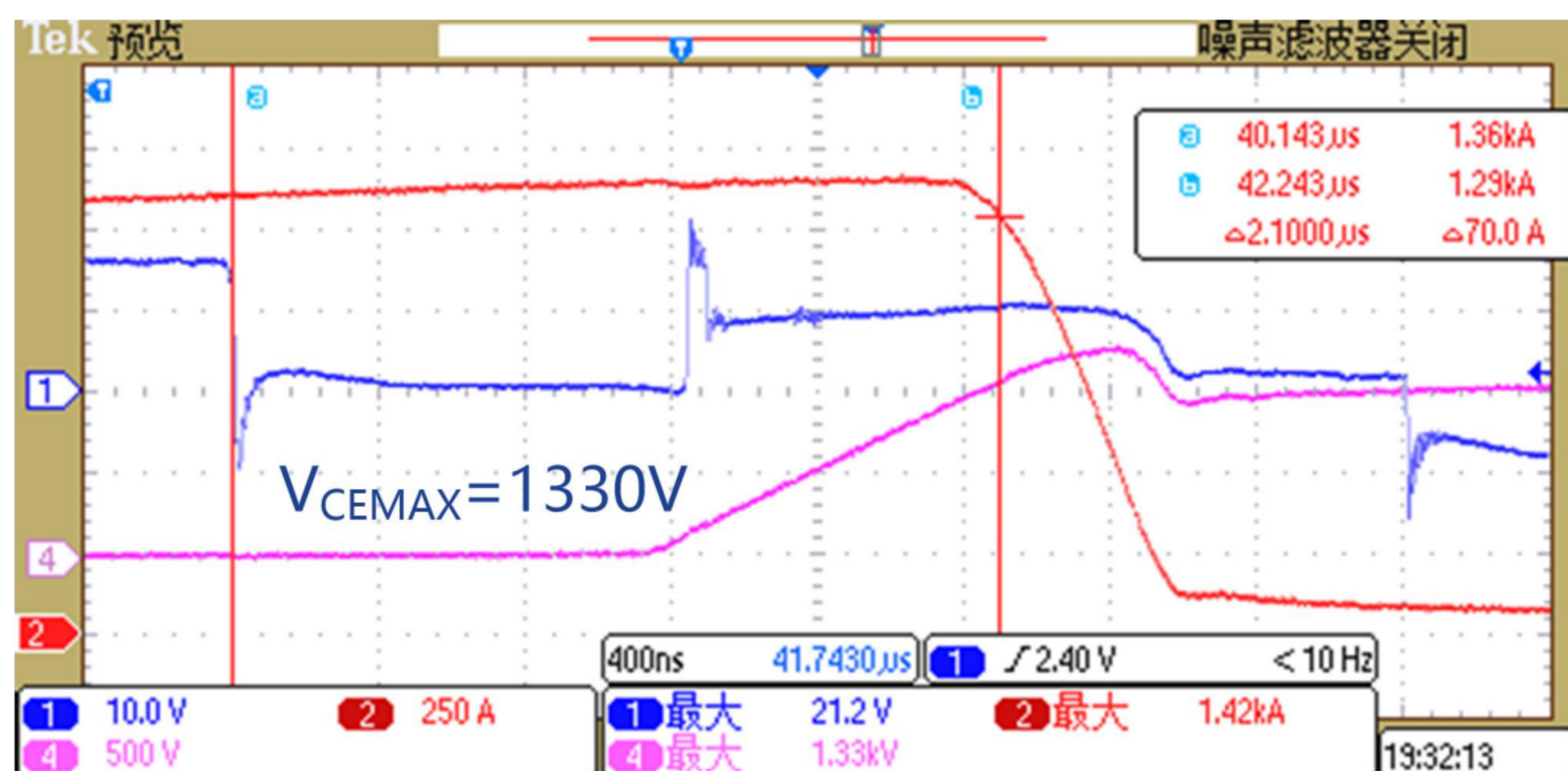


图 11b 带分级开通关断

◆ 脉冲异常保护

光纤通信具有抗干扰能力强，绝缘等级高等优点，在高压领域具有绝对的优势。同时，在使用光纤时，也存在光纤卡扣不牢，光纤线转弯半径不够等问题，容易引起漏光、光衰等现象，在光纤头接收端，产生大量杂散、高频的窄脉冲。这些窄脉冲，会引起管子快速的开通关断，产生极大的热，对于高压大功率的管子的危害极大，需要严格防范。

Firststack 智能驱动采取两种方法来防范这些异常脉冲：

- 实时监测 PWM 脉宽，但连续若干次监测到 PWM 脉宽小于某个预设值时，判定为存在脉冲异常，报故障

- 实时监测 PWM 的频率，但连续若干个上升沿的时间间隔短于某个预设值后，判定为存在脉冲异常，报故障

备注：该功能为预留功能

◆ 高鲁棒性 DC/DC

驱动器内置的 DC/DC，由于需要尽可能的降低原副边的耦合电容 C_{PS} ，一般都采用开环形式，因此很难集成过流保护等功能，这也导致了驱动内置 DC/DC 的抗过载能力非常差。在统计驱动失效时，几乎所有的驱动失效都与 DC/DC 失效相关。

为了提高驱动的可靠性，Firststack 智能驱动提出了“高鲁棒性 DC/DC”的概念，在保持开环的前提下，驱动器可以承受 GE 短路。

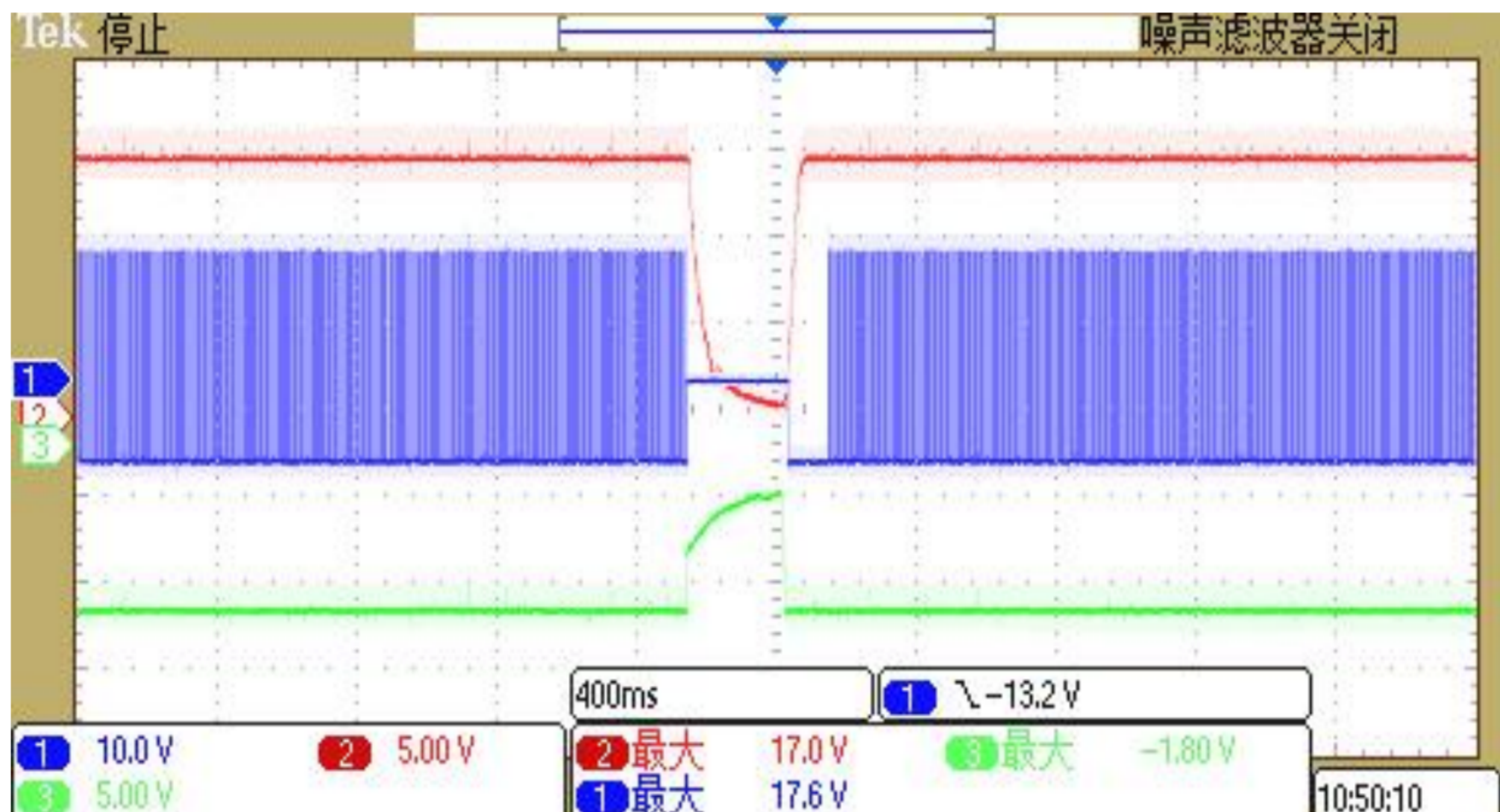


图 12 GE 短路

上图中，CH1（蓝色）=VGE, CH2（红色）=+15V(副边), CH3（绿色）=-10V(副边)当发生过载时，驱动板将封锁 PWM 信号，同时向上位机回报故障信号，当过载切除后，驱动板回复正常状态。

◆ 智能故障管理系统

在 NPC I 型三电平中，直流母线电压 V_{DC} 高于任意一个 IGBT 的耐压值，因此不论是正常工作或故障情况下，都必须保证外管 $S_4(S_1)$ 先于内管 $S_3(S_2)$ 关断，否则 $S_3(S_2)$ 将因为独自承受全部的直流母线电压 V_{DC} 而损坏。

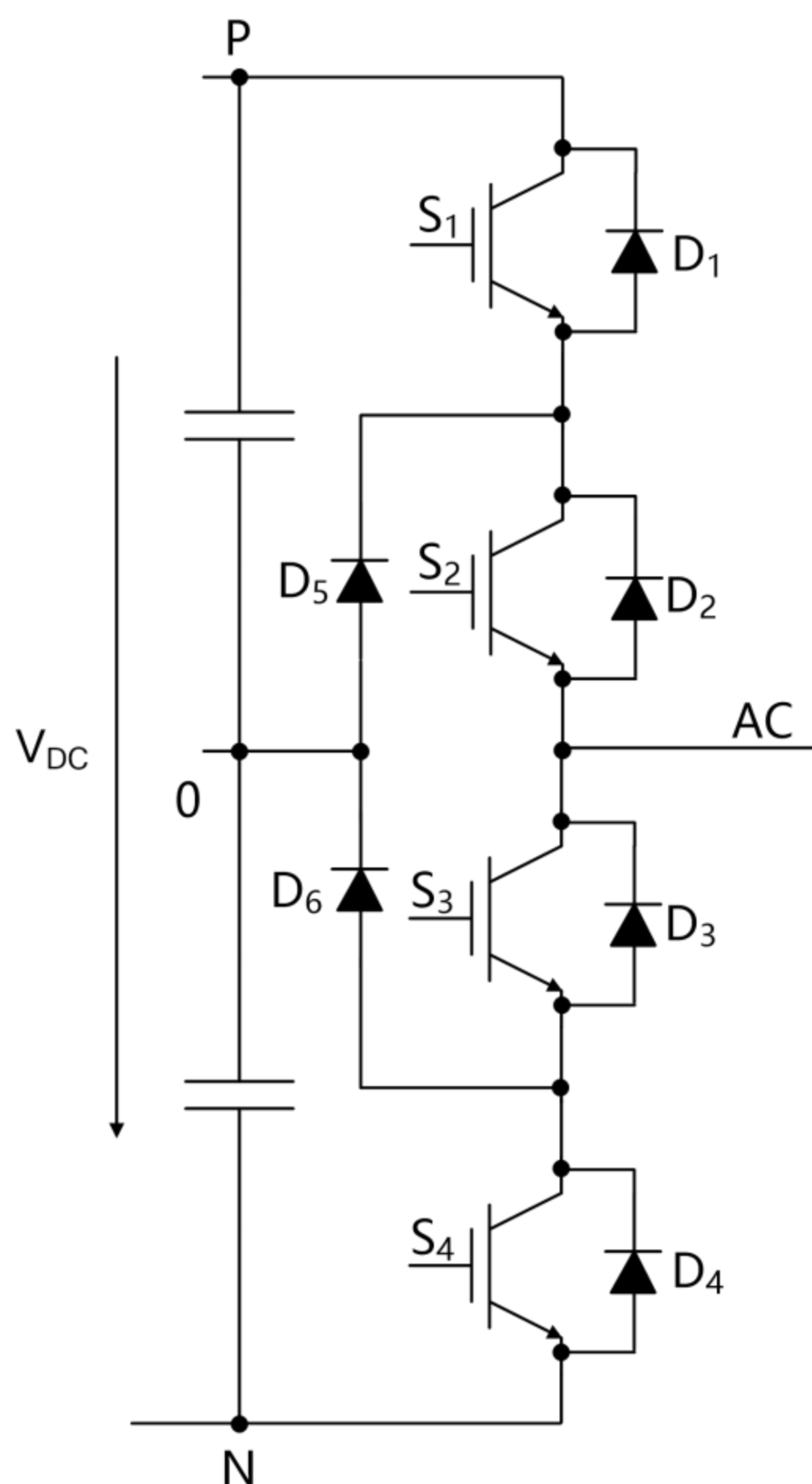


图 13 NPC I 型三电平拓扑

在传统的 I 型三电平驱动设计时，一般是通过上位机来保证正确的关断时序，比如当 S_3 发生短路故障时，驱动板先将 S_3 的故障信号告知上位机，再由上位机来统一协调关断时序，由此也就存在如下几个风险：

1、短路保护时间超出 IGBT 最大承受时间： S_3 自身短路检测时间一般在 $8\mu s$ 左右，再加上故障通信时间、上位机滤波时间、以及 S_4 的关断时间（高压大功率模块关断时间普遍较长，在 $4\sim 6\mu s$ ），整个保护时间将超出 $10\mu s$ ，也就超出了 IGBT 的短路安全工作范围

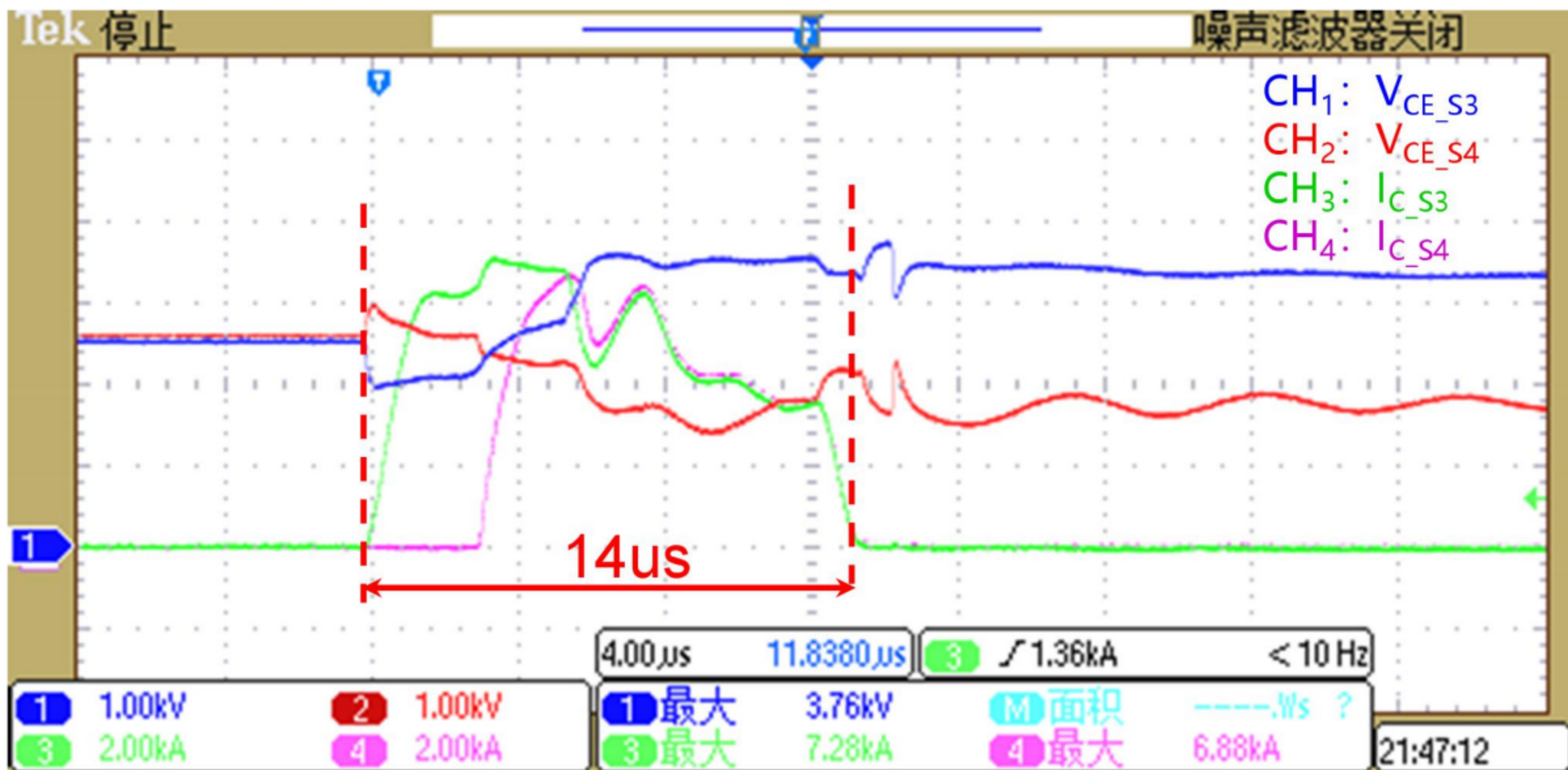


图 14 传统驱动器针对 NPC I 型三电平拓扑短路波形

2、保护依赖于上位机：从单点失效分析来看，当上位机失效时，保护无法正常完成，存在安全隐患。

另外一个风险是，传统的驱动 IC 乃至绝大部分即插即用驱动器，在发生欠压故障时，往往是直接关断 IGBT，不适用于 NPC I 型三电平方案，造成极大的安全隐患。

基于以上的分析，Firststack 推出了专门针对 NPC I 型三电平的驱动解决方案：通过 Firststack 特有的“智能故障管理系统”，解决故障状态的关断时序问题。

◆ 故障编码返回

随着新能源大规模并网越来越普遍，对于变流器可靠性的要求也越来越高。现场运行时故障发生的种类和频次的统计，以及严重失效后的原因分析，也变得越来越重要。

传统的驱动设计，在发生故障时，仅仅告知上位机，发生了故障，变得越来越不能满足客户的需求。为了给用户提供更多的故障信息，在原有 0/1 的基础上，我们增加了故障通信功能，将故障类别以及故障发生的时序，通过编码的方式，告知上位机。

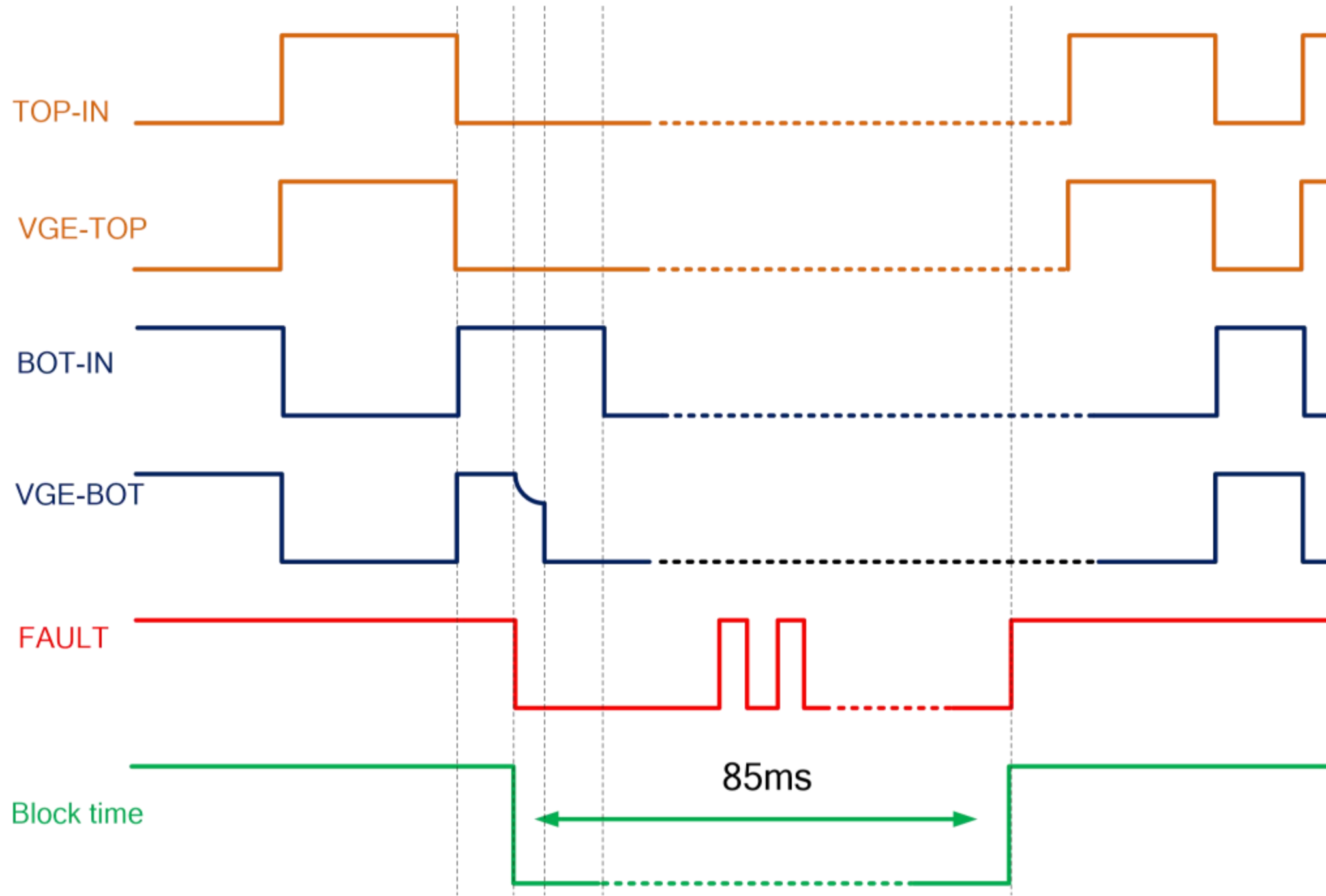


图 15 故障通信原理图

备注：该功能为预留功能

◆ 光纤口告知信号

光纤在使用中过程中，存在光纤口卡扣不牢/脱落，光纤线转弯半径不够等现象。为了确保光纤正常通行，Firststack 智能驱动配置了光纤口应答功能，具体如下：

1、当驱动板正常工作时，每收到一个 PWM 指令，在 PWM 指令的上升沿和下降沿，返回光纤头的灯都会熄灭短暂的 700ns，作为接收到指令的应答。

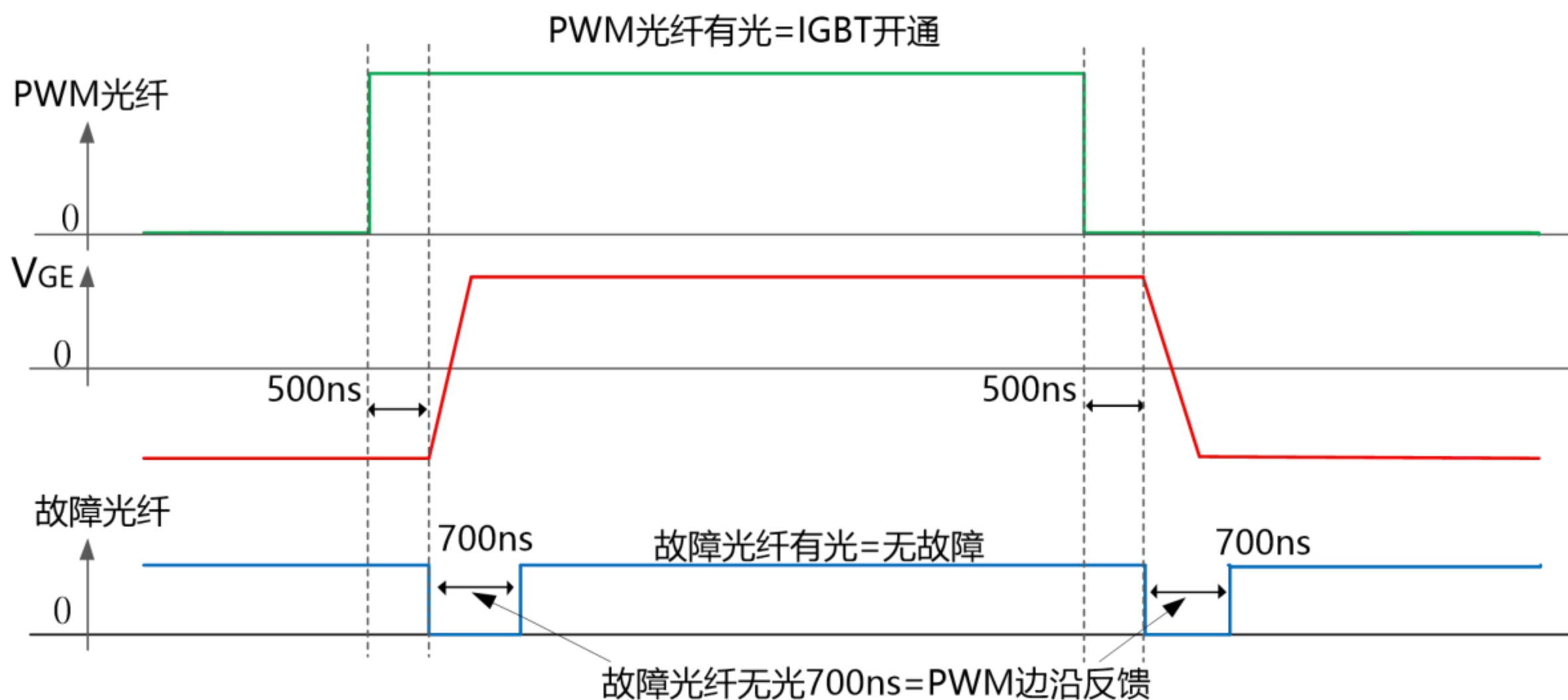


图 16a 正常情况下图

2、当驱动板检测到故障后，返回光纤头的灯将熄灭 2us 以上，作为故障信号通知上位机。

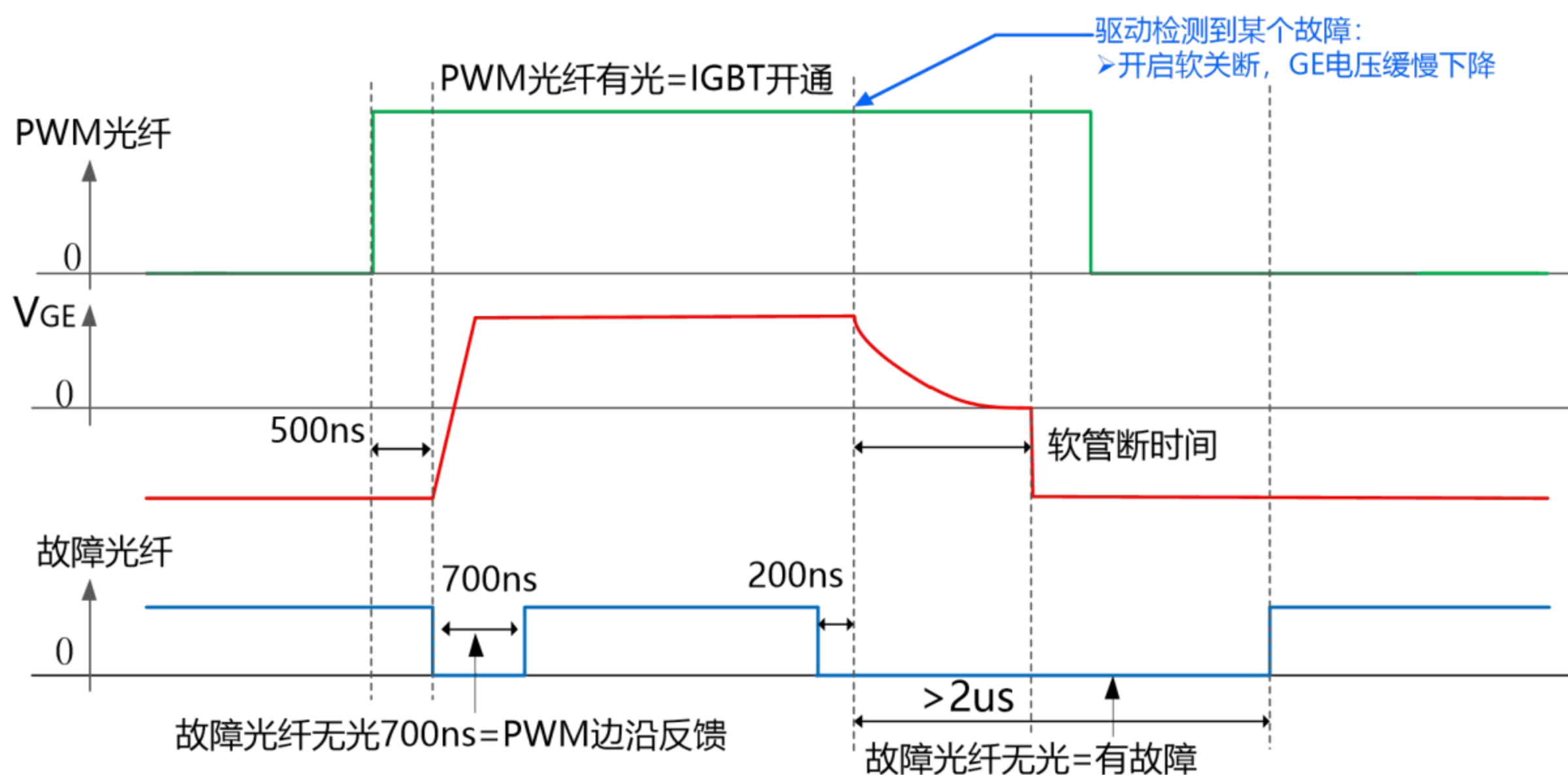


图 16b 故障情况下图

通过返回光纤头灭灯时间的长短，上位机可以准确的区分应答信息与故障信息。

◆ 环境过温保护

变流器在长时间运行时，风扇失效的可能性，造成机柜内环境温度大幅上升，对于柜内的温度敏感器件造成很大的危害，驱动板也是其中的温敏器件之一。

为了解决环境温度异常的问题，Firststack 智能驱动在驱动板上集成了温度开关，当 PCB 板面的温度超过预设值后，驱动将该过温信号告知上位机，但不会封锁 IGBT。

备注：该功能为预留功能

门极电阻位置指示

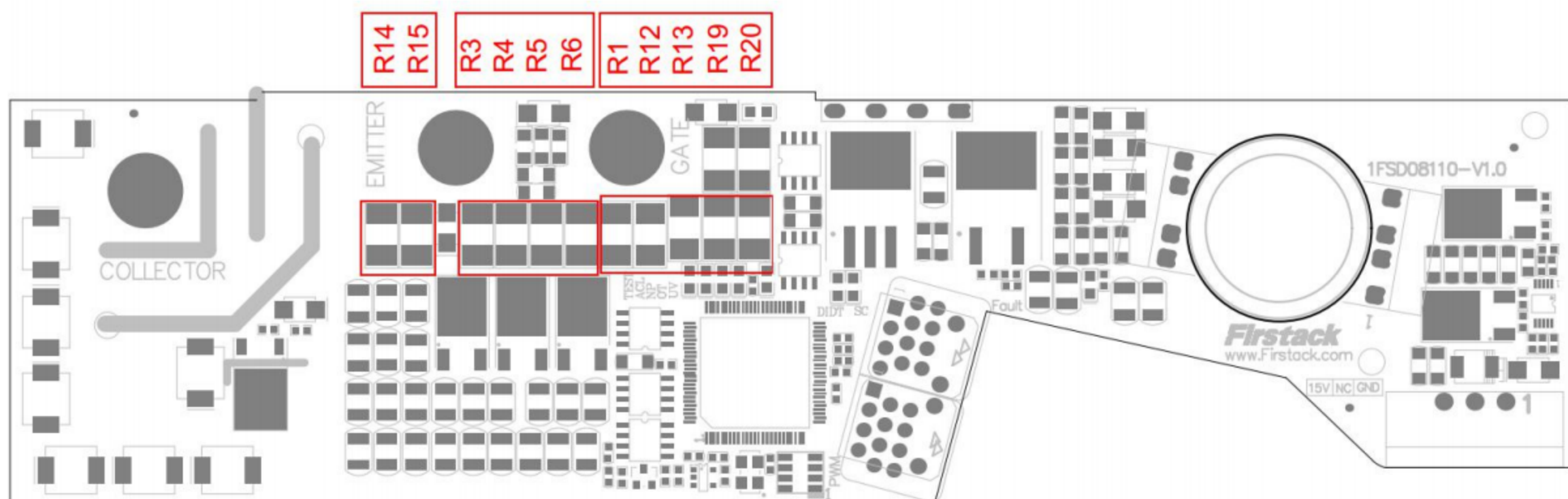


图 17 门极电阻位置指示图

门极电阻计算公式

R_{GON}	R_{GOFF1}	R_{GOFF2}	C_{GE}
R3//R4//R5//R6	R14//R15	R1//R12//R13//R19//R20	C5

常用模块的门极阻值表

IGBT 型号	$R_{GON}(\Omega)$	$R_{GOFF1}(\Omega)$	$R_{GOFF2}(\Omega)$	$C_{GE}(nF)$
FZ2400R17HP4	0.7	0.6	5.3	NC
FZ3600R17KE3	0.6	1	5	NC
FZ1200R33HE3	0.6	0.6	5	220nF
FZ1500R33HL3	1	0.6	5	330nF
5SNA1200E330100	1.55	5	5	NC
5SNA1500E330300	1	5	5	220nF

订购信息

1FSD08110 可以支持多个厂家不同型号的 IHM™ 封装模块。如有购买需求，请联系工作人员，我们将提供最符合您需求的驱动。

技术支持

Firststack 专业的团队会为您提供业务咨询、技术支持、产品选型、价格与交货周期等相关信息，保证在 48 小时内针对您的问题给予答复。

法律免责声明

本说明书对产品做了详细介绍，但不能承诺提供具体的参数对于产品的交付、性能或适用性。本文不提供任何明示或暗示的担保或保证。

Firststack 保留随时修改技术数据及产品规格，且不提前通知的权利。适用 Firststack 的一般交付条款和条件。

联系方式

电话：+86-571 8817 2737

传真：+86-571 8817 3973

邮编：310011

网址：www.firststack.com

邮箱：sales01@firststack.com

地址：杭州市上城区同协路 1279 号西子智慧产业园 5 号楼 4-5 楼

