

2FSC0210L-db 产品数据手册

概述

2FSC0210L-db 驱动核是针对中小功率逆变器开发的专用 IGBT 驱动核，可适用于两电平，T 型三电平，NPC I 型三电平等多种拓扑。保护功能齐全，尤其在 NPC I 型三电平应用中，可以实现故障条件下的时序保护。

2FSC0210L-db 是双通道驱动核，外围应用电路简单，客户无需在调试驱动核上投入精力，即可安全可靠的驱动 IGBT。

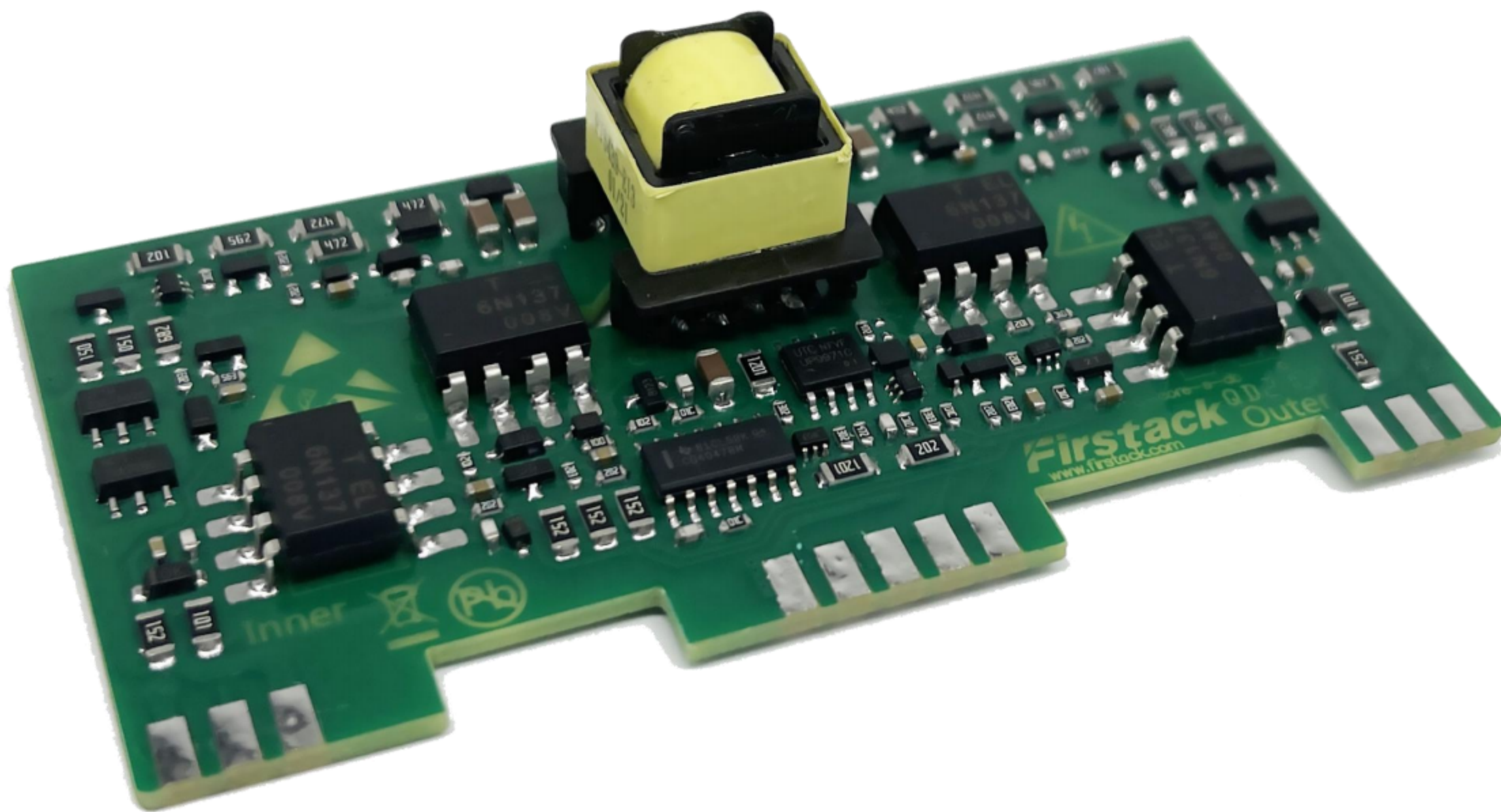


图 1 产品示例图

核心优势：

- √ 2W/10A 最高支持 20KHz 应用
- √ 适用于最高 1200V 的模块
- √ 短路保护（软关断）
- √ 数字控制方式
- √ 光耦隔离，EMC 特性稳定

典型应用：

- √ APF/SVG
- √ 储能逆变器
- √ UPS
- √ 焊机
- √ 变频电源

系统框架图

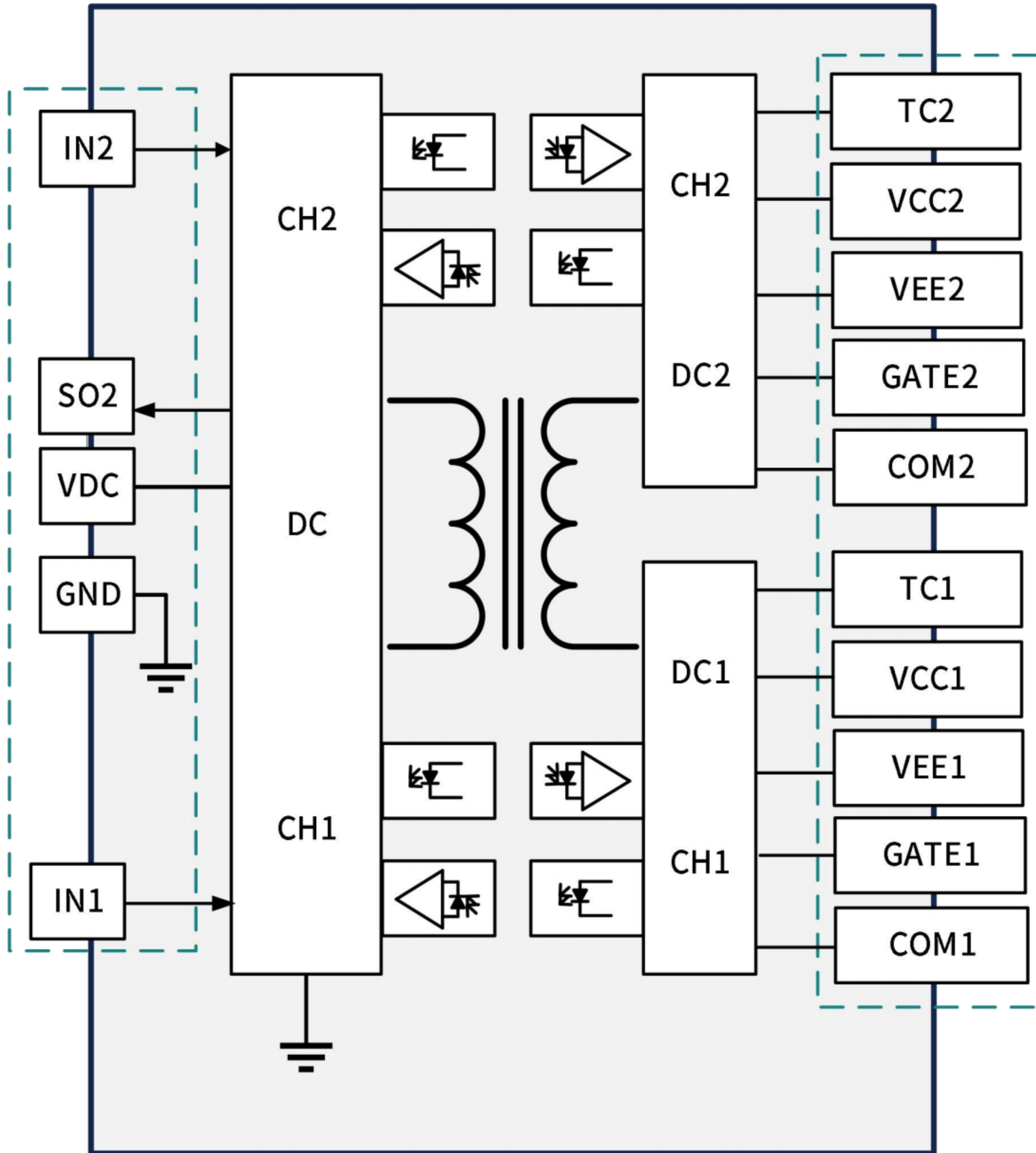


图 2 系统框架图

金手指接口电路

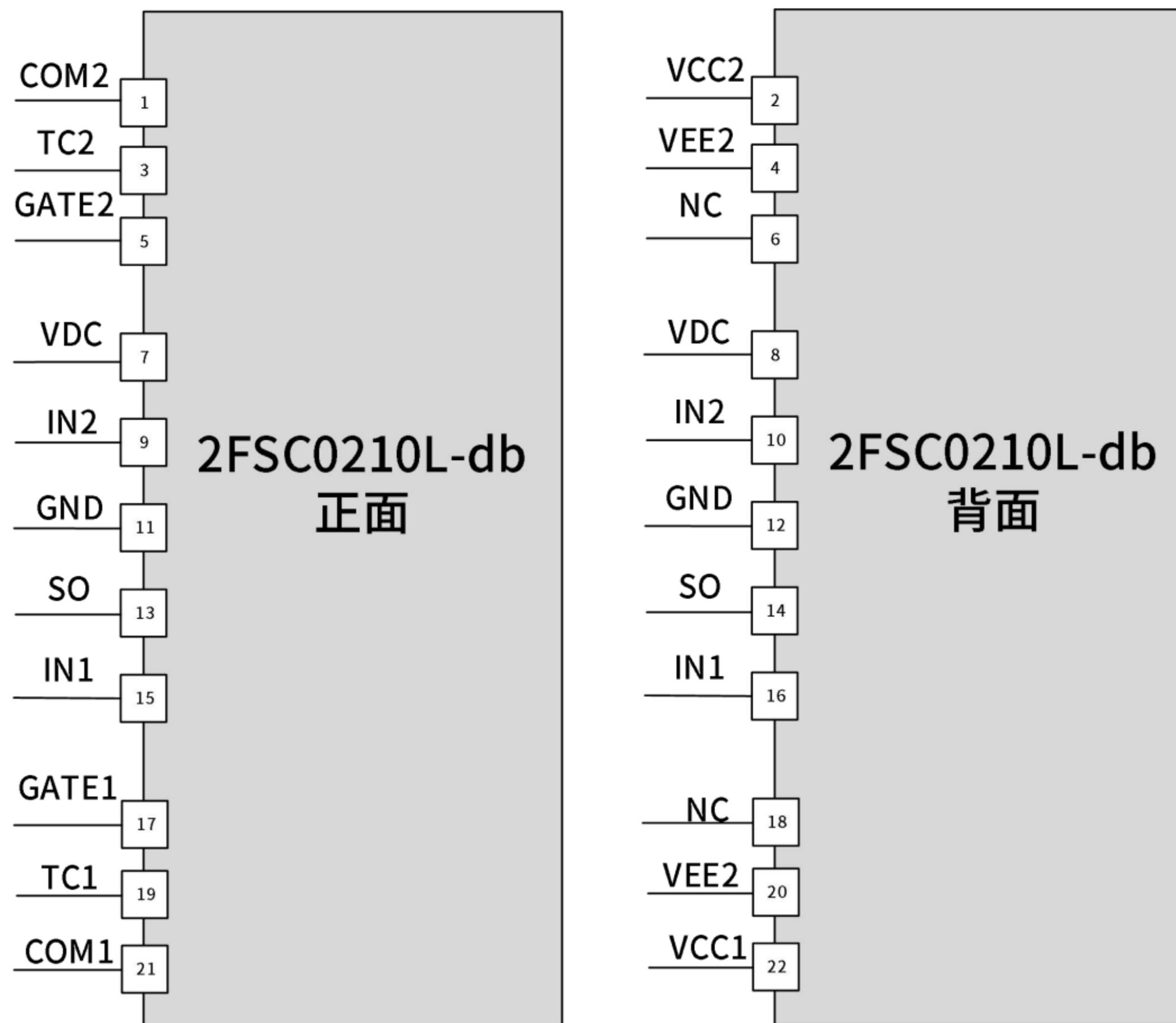


图 3 金手指接口电路图

金手指端子管脚定义

引脚	定义	功能	引脚	定义	功能
1	COM2	副边内管参考地	2	VCC2	副边内管正压
3	TC2	副边内管 VCE 信号	4	VEE2	副边内管负压
5	GATE2	副边内管门级信号	6	NC1	NC
7	VDC	电源输入	8	VDC	电源输入
9	IN2	下管 PWM 信号	10	IN2	下管 PWM 信号
11	GND	原边参考地	12	GND	原边参考地
13	SO	故障信号汇总	14	SO	故障信号汇总
15	IN1	上管 PWM 信号	16	IN1	上管 PWM 信号
17	GATE1	副边外管门级信号	18	NC	NC
19	TC1	副边外管 VCE 信号	20	VEE2	副边外管负压
21	COM1	副边外管参考地	22	VCC2	副边外管正压

技术参数

最大允许值

参数	说明	最小	最大	单位
供电电压 V_{DC}	对地	0	15.5	V
输入输出逻辑电平	对地	0	15.5	V
故障返回口电流能力	故障状态下	0	7.5	mA
单路输出功率	@85°C		2	W
门极最大输出电流	@85°C	-10	10	A
测试电压(50Hz/1min)	原边对副边	3750		V_{RMS}
	副边对副边	2500		V_{RMS}
工作温度		-40	85	°C
存储温度		-40	85	°C

推荐工作条件

参数	说明	最小值	典型值	最大值	单位
供电电压 V_{DC}	对地	14.5	15	15.5	V
电源电流 I_{DC}	不带载		0.12		A
耦合电容 C_{IO}	原副边		55		pF
欠压阈值	副边欠压		13		V

门极驱动参数

输出电平	说明	最小值	典型值	最大值	单位
栅极电压 V_{GE}	开通 (ON)	15	15.5	16	V
栅极电压 V_{GE}	关断 (OFF)	-10.5	-10	-9.5	V

输入输出逻辑

参数	说明	最小值	典型值	最大值	单位
输入信号 INx	对地	9.6	15	15.5	V
输入阻抗			15		KΩ
开通阈值	V(INx)		9.6	10.3	V
关断阈值	V(INx)		8.6	9.3	V
故障输出 SOx	保护状态			1	V

短路保护

参数	说明	最小值	典型值	最大值	单位
V _{CE} 监测阈值	短路保护监测阈值		8.5		V
响应时间 ^①	CH1		4		us
	CH2		6		us

时间特征

参数	说明	最小值	典型值	最大值	单位
开通延时 ^②			100		ns
关断延时 ^③			100		ns
上升时间 ^④			50		ns
下降时间 ^⑤			200		ns
故障阻断时间			1		ms
故障返回时间			1		ms

电气绝缘

参数	说明	最小值	典型值	最大值	单位
爬电距离 ^⑥	原副边	10			mm
	副副边	7			mm
电气间隙	原副边	8			mm
	副副边	6.6			mm

如无特殊说明,以上数据都是基于 25°C环温以及 $V_{DC}=15V$ 环境下测试

注解说明:

1. 响应时间: 短路保护响应时间指从发生故障到开始执行软关断;
2. 开通延时: 从原边输入的 PWM 信号上升沿传输到副边门极驱动上升沿所需的时间;
3. 关断延时: 从原边输入的 PWM 信号下降沿传输到副边门极驱动下降沿所需的时间;
4. 上升时间: 从门极关断电压 (-8.5V) 的 10%至门极开通电压 (+15V)的 90%的时间量;
5. 下降时间: 从门极开通电压 (+15V) 的 90%至门极关断电压 (-8.5V)的时间量;
6. 爬电距离: 参照 IEC61800-5-1-2007 , 满足海拔 2km 以下,污染等级 2 的基本绝缘要求;
该值取光耦器件爬电距离。

机械尺寸图

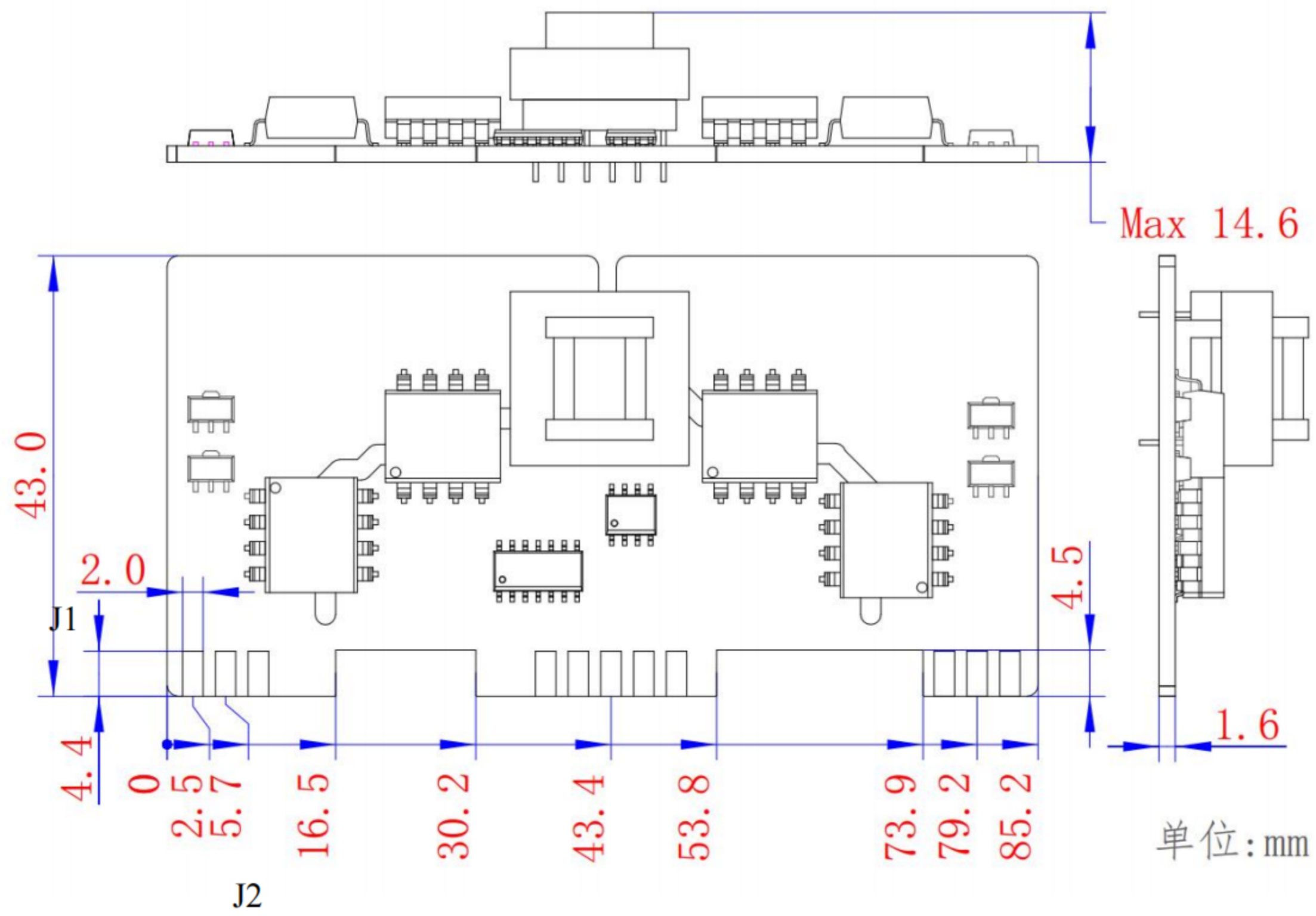


图4 尺寸图

- 注：1.1 脚从左至右为 1,3.....21；2 脚背面从左至右 2,4.....22；
2.板厚公差±10%；
3.其余尺寸公差参考 GB/T1804-m。

订购信息

2FSC0210L-db 可以支持多个厂家不同型号的全系列封装模块。选型列表中产品未能满足需求，可以联系飞仕得销售部门进行定制。

技术支持

Firststack 专业的团队会为您提供业务咨询、技术支持。如有需求联系飞仕得技术销售团队，提供应用手册进一步了解技术应用。

法律免责声明

本说明书对产品做了详细介绍，但不能承诺提供具体的参数对于产品的交付、性能或适用性。本文不提供任何明示或暗示的担保或保证。

Firststack 保留随时修改技术数据及产品规格，且不提前通知的权利。适用 Firststack 的一般交付条款和条件。

联系方式

电话：+86-571 8817 2737

传真：+86-571 8817 3973

邮编：310011

网址：www.firststack.com

邮箱：sales01@firststack.com

地址：杭州市上城区同协路 1279 号西子智慧产业园 5 号楼 4-5 楼

