

## 1FSD215 产品说明书

### 概述

Firststack 数字智能型 IGBT 驱动是为大功率、高电压 IGBT 专门开发的，具有功能强大，可靠性高等特点，能同时适用于两电平及多电平变流器，其应用覆盖新能源、轨道交通、工业传动及智能电网等各个领域。

1FSD215 驱动产品是以 Firststack 数字智能型 IGBT 驱动为基础，针对 Infineon IHM 模块开发的即插即用型驱动。



图 1 产品照片

## 目录

概述 .....	1
系统框架图 .....	3
使用步骤及注意事项 .....	4
3D 图与机械尺寸图 .....	5
引脚定义 .....	6
状态指示灯说明 .....	7
驱动参数 .....	8
主要功能说明 .....	11
◆ 短路保护——di/dt 保护 .....	11
◆ 短路保护——电阻 .....	12
◆ 欠压保护 .....	12
◆ 软关断 .....	13
◆ 数控有源钳位保护 .....	14
◆ 脉冲异常保护 .....	15
◆ 高鲁棒性 DC/DC .....	15
◆ 智能故障管理系统（预留） .....	16
◆ 故障编码返回（预留） .....	17
◆ 光纤口告知信号 .....	17
◆ 环境过温保护（预留） .....	18
门极电阻位置指示 .....	19
订购信息 .....	20
技术支持 .....	20
法律免责声明 .....	20
联系方式 .....	20

## 系统框架图

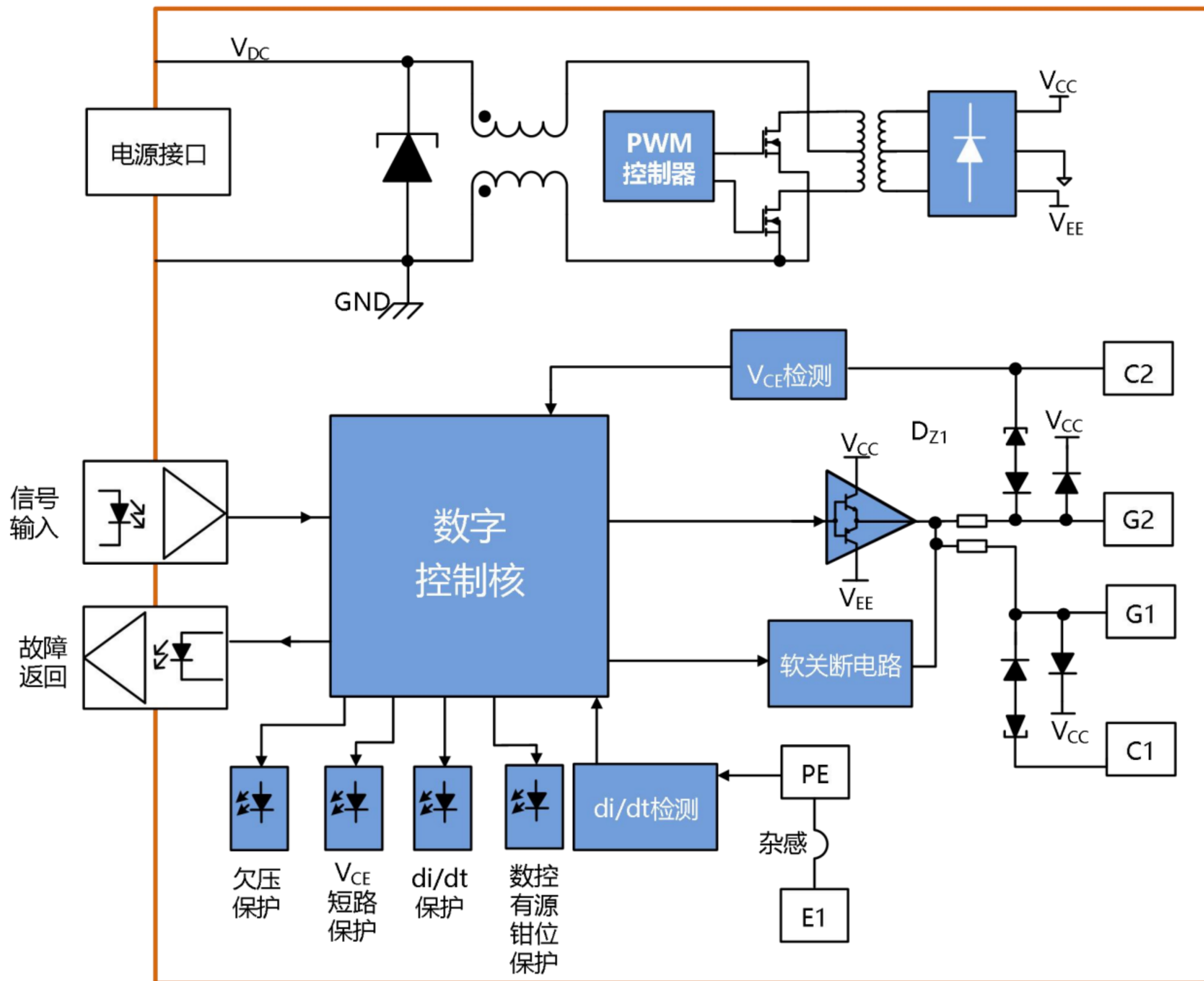


图 2 系统框架图

## 使用步骤及注意事项

驱动器简便使用的相关步骤如下：

### 1. 选择合适的驱动器

使用驱动器时，应注意该驱动器适配的 IGBT 模块型号。对于非指定 IGBT 模块无效，使用不当可能会导致驱动和模块失效。

### 2. 将驱动器安装到 IGBT 模块上

对 IGBT 模块或驱动器的任何处理都应遵循国际标准 IEC 60747-1 第 IX 章或 IEC60340-5-2 要求的静电敏感器件保护的一般规范（即工作场所、工具等必须符合这些标准）。

**如果忽视这些规范，IGBT 和驱动器都可能会损坏。**



### 3. 将驱动器连接到控制单元

将驱动器接插件（光纤）连接到控制单元，并为驱动器提供合适的供电电压。

### 4. 检查驱动器功能

检查门极电压：对于关断状态，额定门极电压在相应的数据手册中给出，对于导通状态，该电压为 15V。另请分别检查对应有控制信号和无控制信号时驱动器的输入电流。

对于 Firststack 的数字驱动器，驱动器提供合适的供电电压后，驱动状态指示灯 TEST(绿色)常亮。这些测试应在安装前进行，因为安装后可能无法接触到门极端子。

### 5. 设置和测试功率单元

系统启动之前，建议用单脉冲或双脉冲测试方法分别检查每个 IGBT 模块。Firststack 特别建议用户要确保 IGBT 模块即使在最恶劣的条件下也不会超过 SOA 规定的工作范围，因为这强烈依赖于具体的变换器结构。

## 3D 图与机械尺寸图

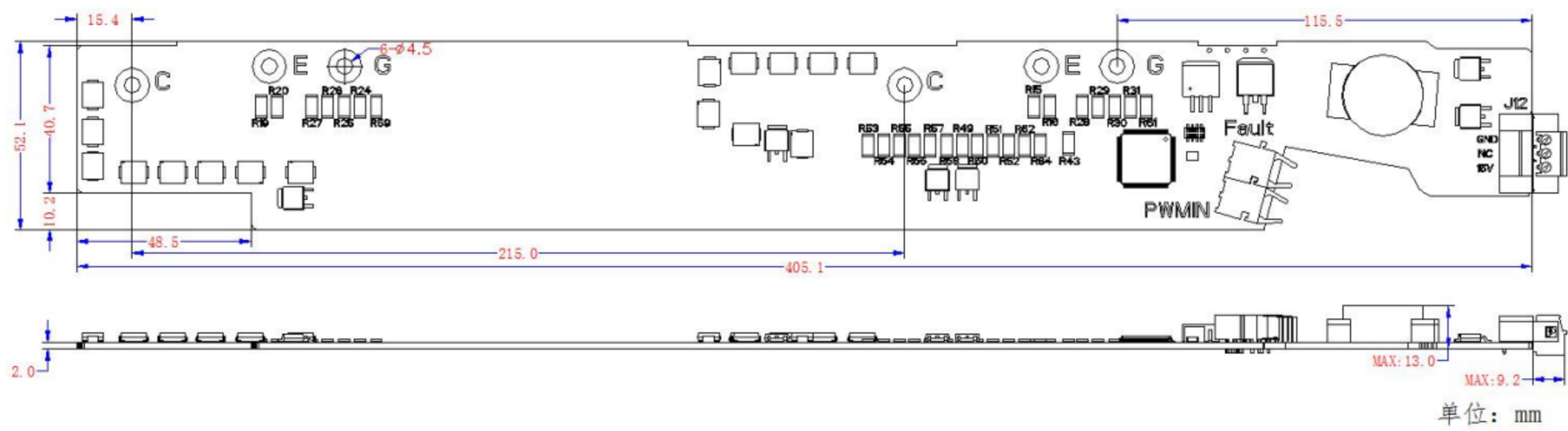


图 3 尺寸图

备注: 1.板厚公差±10%;

2.其余尺寸公差参考 GB/T1804-m。

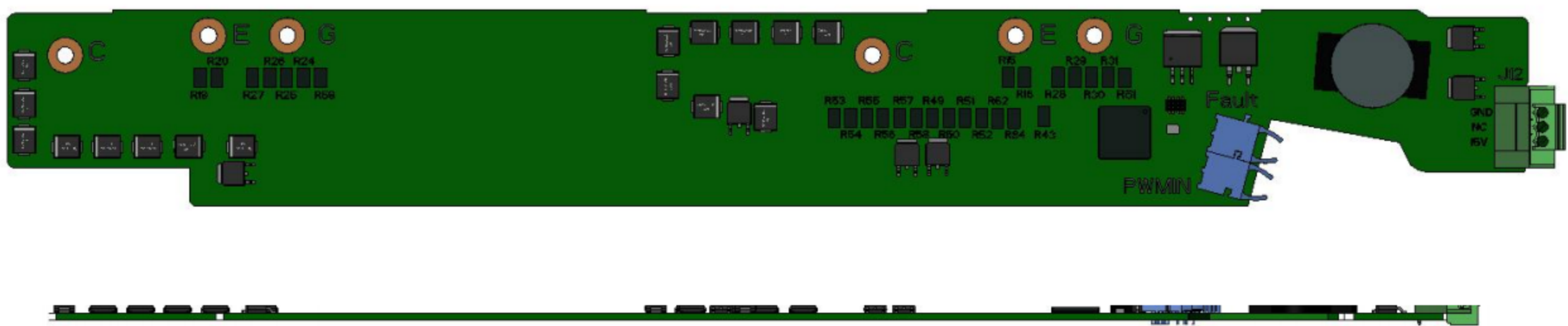


图 4 3D 图

### 接插件厂家及型号

序号	标号	厂家	型号	推荐配套端子
1	J12	WE	691325310003	691364300003

## 引脚定义

J12 引脚定义:

引脚	命名	注释	引脚	命名	注释
1	GND	0V	2	NC	悬空
3	V <sub>DC</sub>	15V			

## 状态指示灯说明

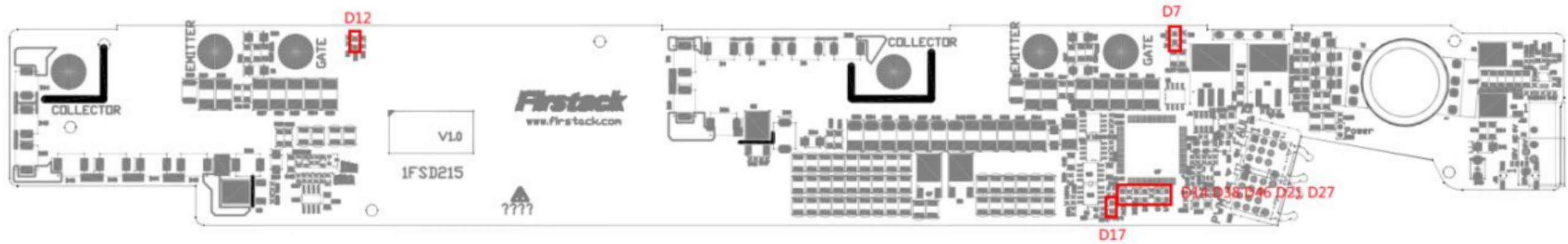


图 5 状态指示灯

为了方便客户使用，Firststack 驱动板上增加了若干状态指示 LED，便于客户了解驱动板及变流器工作状态，具体解释如下：

### 状态指示灯

序号	位号	丝印	注释
1	D17	TEST	供电正常，且无任何故障时亮，否则灭
2	D14	ACL	一次 ACL 触发即常亮，除非重启
3	D38	di/dt	一次短路触发即常亮，除非重启
4	D46	SC	一次短路触发即常亮，除非重启
5	D27	UV	一次欠压触发即常亮，除非重启
6	D21	OT	一次过温触发即常亮，除非重启
7	D7	D7	电源指示灯，上电常亮

## 驱动参数

### 绝对最大额定值

参数	备注	最小	最大	单位
$V_{DC}$	对地		15.5	V
门极最大输出电流			110	A
单路输出功率	$T_A \leq 85^\circ\text{C}$ (两并)		8	W
测试电压(50Hz/1min)	原边对副边	5000		$V_{RMS}$
工作温度		-40	85	$^\circ\text{C}$
存储温度		-40	85	$^\circ\text{C}$

环境温度 $\leq 25^\circ\text{C}$

### 推荐工作条件

参数	备注	最小值	典型值	最大值	单位
$V_{DC}$		14.5	15	15.5	V



## 电气特性

电源	备注	最小值	典型值	最大值	单位
电源电流	不带载, 注 1		0.17		A
耦合电容	原副边, 注 2		9.5		pF
<b>电源监测</b>					
阈值			12.7		V
<b>短路保护</b>					
$V_{CE}$ 监测阈值			10.2		V
响应时间	注 3		8.5		us
<b>di/dt 监测</b>					
响应时间			2.9		us
阻断时间			88		ms
<b>时间特性</b>					
开通延时	注 4		390		ns
关断延时	注 5		410		ns
上升时间	注 6		7		ns
下降时间	注 7		18		ns
故障保持时间			15		ms
<b>输出特性</b>					
门极开通电压			15		V
门极关断电压			-10		V

**电气绝缘**

爬电距离	原副边, 注 8	20	mm
电气间隙	原副边	19.5	mm

**注解说明:**

1. 电源电流: 在没有输入任何 PWM 信号, 但连接 IGBT 模块;
2. 耦合电容: 耦合电容值在表中所给值范围之内;
3. 响应时间: 短路保护响应时间指从发生故障到开始执行软关断;
4. 开通延时: 不连接 IGBT 的条件下, 从输入信号的 PWM 信号上升沿传输到副边门极驱动上升沿所需的时间;
5. 关断延时: 不连接 IGBT 的条件下, 从输入信号的 PWM 信号下降沿传输到副边门极驱动下降沿所需的时间;
6. 上升时间: 不连接 IGBT 的条件下, 从门极关断电压 (-10V) 的 10%至门极开通电压 (+15V) 的 90%的时间量;
7. 下降时间: 不连接 IGBT 的条件下, 从门极开通电压 (+15V) 的 90%至门极关断电压 (-10V) 的 10%时间量;
8. 爬电距离: 参照 IEC61800-5-1-2007 , 满足海拔 2km 以下, 污染等级 2 的基本绝缘要求。

## 主要功能说明

### ◆ 短路保护——di/dt 保护

驱动电路具有 di/dt 保护功能。di/dt 保护基于对功率射极端 (Power Emitter, PE) 和辅助射极端 (Auxiliary Emitter, AE) 的电压测量。辅助射极和功率射极之间的电压  $V_{PA}$  与集电极电流  $I_c$  的变化率 di/dt 成正比。

正常工作时，di/dt 一般在几十安培每微秒，而当 IGBT 发生短路时，di/dt 会达到上千安培每微秒，相差上百倍。由于 di/dt 保护直接监测电流的变化率，不需要像  $V_{CE}$  监测那样需要一段空白时间 (Blank time)，因此，di/dt 响应更快。

根据运行模式的不同，驱动要么将启动软关断，将 IGBT 缓慢的关断 (两电平模式)；要么保持 IGBT 处于开通状态，(三电平模式)，由上位机来统一关断。

与基于  $V_{CE}$  的短路保护相比，di/dt 保护响应更快，信噪比更高，在多电平应用领域，有更明显的竞争力。

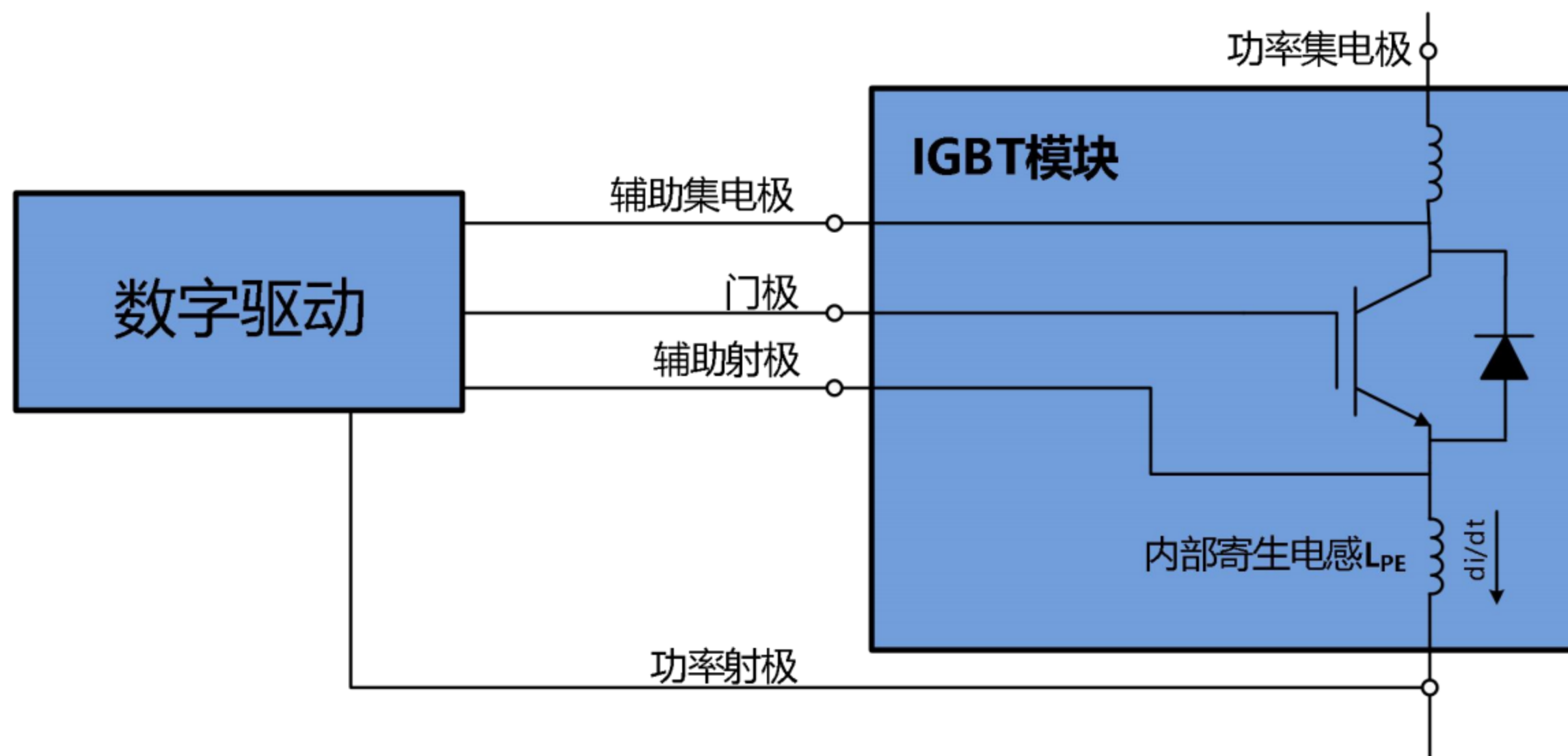


图 6 di/dt 保护原理图

### ◆ 短路保护——电阻

驱动电路通过检测 IGBT 开通时的集电极电压  $V_{CE}$  来判断 IGBT 是否处于短路状态。

$V_{CE}$  电压通过电阻分压来检测。当  $V_{CE}$  电压超过设定阈值，驱动判定 IGBT 处于短路状态，驱动将启动软关断，将 IGBT 缓慢的关断，同时将故障返回给上位机。

根据运行模式的不同，驱动要么启动软关断，将 IGBT 缓慢的关断（两电平模式）；要么保持 IGBT 处于开通状态，（三电平模式），由上位机来统一关断。

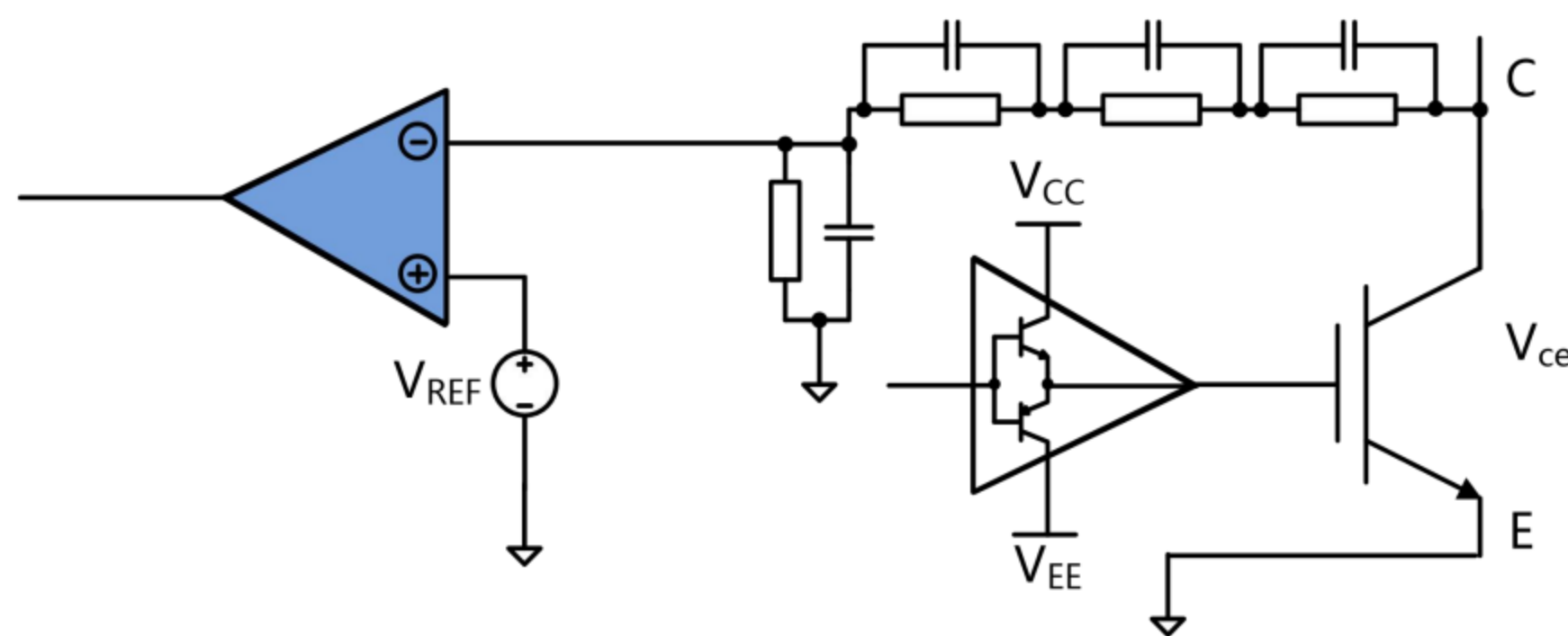


图 7  $V_{CE}$  退饱和检测电路

### ◆ 欠压保护

驱动板同时监测副边正负电源。当副边正电压或者负电压的绝对值低于阈值电压时，驱动电路将判定发生了欠压故障，将反馈一个故障信号给上位机。

模式	故障发生时状态	处理方式
两电平	开通	软关断
	关断	保持关断
三电平	开通	保持开通，等上位机指令
	关断	保持关断，等上位机指令

对于 IGBT 桥臂，Firststack 智能驱动强烈建议不要让桥臂中的任一个 IGBT 工作在欠压状态。由于  $C_{GC}$  的存在，当桥臂中的某个 IGBT 开通时，其带来的高  $dv/dt$  可通过  $C_{GC}$  耦合到另一个 IGBT，导致另一个 IGBT 微导通。同时，较低的门极电压，将增大 IGBT 的开关损耗。

## ◆ 软关断

当发生直通短路时，IGBT 会迅速退饱和，其两端的电压  $V_{CE}$  会达到直流母线电压；而流过 IGBT 的电流  $I_C$ ，会达到额定电流的 4 倍甚至更多，取决于 IGBT 的类型及门极电压。此时 IGBT 所消耗的功率，会瞬时达到兆瓦级。如果不能在短时间内减小短路电流，IGBT 会因为芯片过热而烧毁。然而，如果短路时的关断速度像正常关断一样快，会产生很大的  $di/dt$ ，由于寄生电感的存在，该  $di/dt$  会在 IGBT 两端带来很大的电压尖峰，使得 IGBT 过压击穿。

为了解决短路时的关断尖峰，Firststack 智能驱动电路引入了软关断技术。在 IGBT 发生直通短路时，在保证短路时间不超过 10 $\mu$ s 的前提下，通过缓慢的降低门极电压  $V_{GE}$ ，既保证了 IGBT 芯片不会因为过温烧毁，也有效降低了  $di/dt$ ，避免了关断时的电压尖峰，保证了 IGBT 的安全。

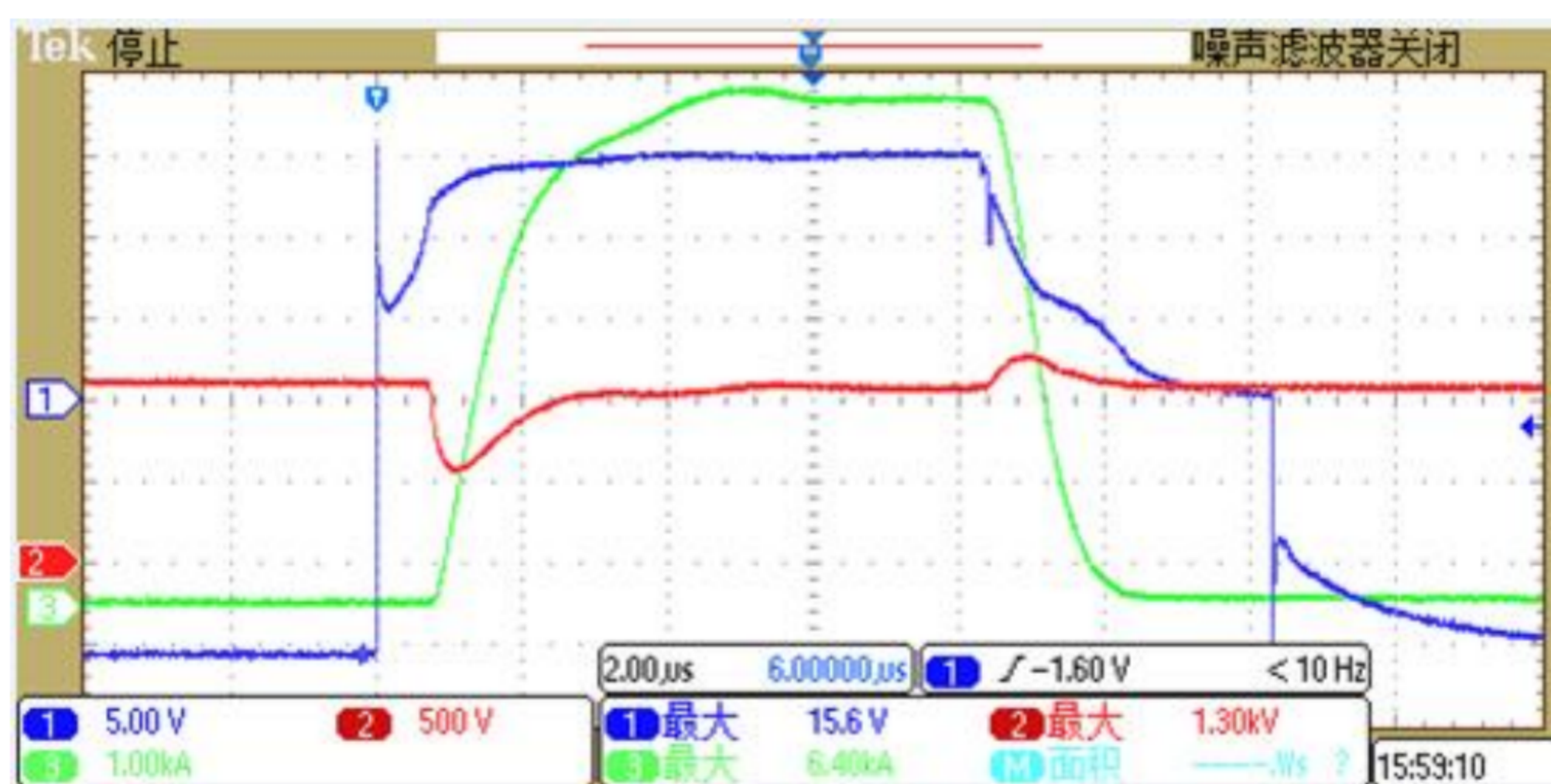


图 8 FF1400R17IP4 在 1100V 下的短路波形

上图中，CH1:  $V_{GE}$  (蓝色); CH2:  $V_{CE}$  (红色); CH3:  $I_C$  (绿色)

图 8 显示的是由 Firststack IGBT 驱动电路控制的 1700V/1400A IGBT (FF1400R17IP4) 在直流母线为 1100V 时的短路波形。短路电流峰值 6400A (4.5 倍于额定电流)，在软关断的作用下， $I_C$  缓慢下降， $V_{CE}$  几乎没有任何的过冲，安全地关断了 IGBT。

### ◆ 数控有源钳位保护

在系统出现过载或者负载侧短路时，IGBT 的关断电流会大幅增加。在这些工况下，有源钳位可以保护 IGBT，避免由于关断过压引起的失效。

当  $V_{CE}$  电压超过 TVS 的阈值后，TVS 被击穿，电流灌入门极，使得  $V_{GE}$  上升，IGBT 进入线性区，从而将关断电压限制在安全的范围内。

为了提升钳位效果，飞仕得科技引入了数控有源钳位，在门极增加了一个“数控电流源”。当流过 TVS 管的电流  $I_z$  大于某个阈值后，关断 N 管，同时启动“数控电流源”。此时， $I_z = I_G + I_D$ ，通过数控电流源，将  $I_z$  保持在一个低值，TVS 一直处于微弱的击穿状态，直到关断结束。

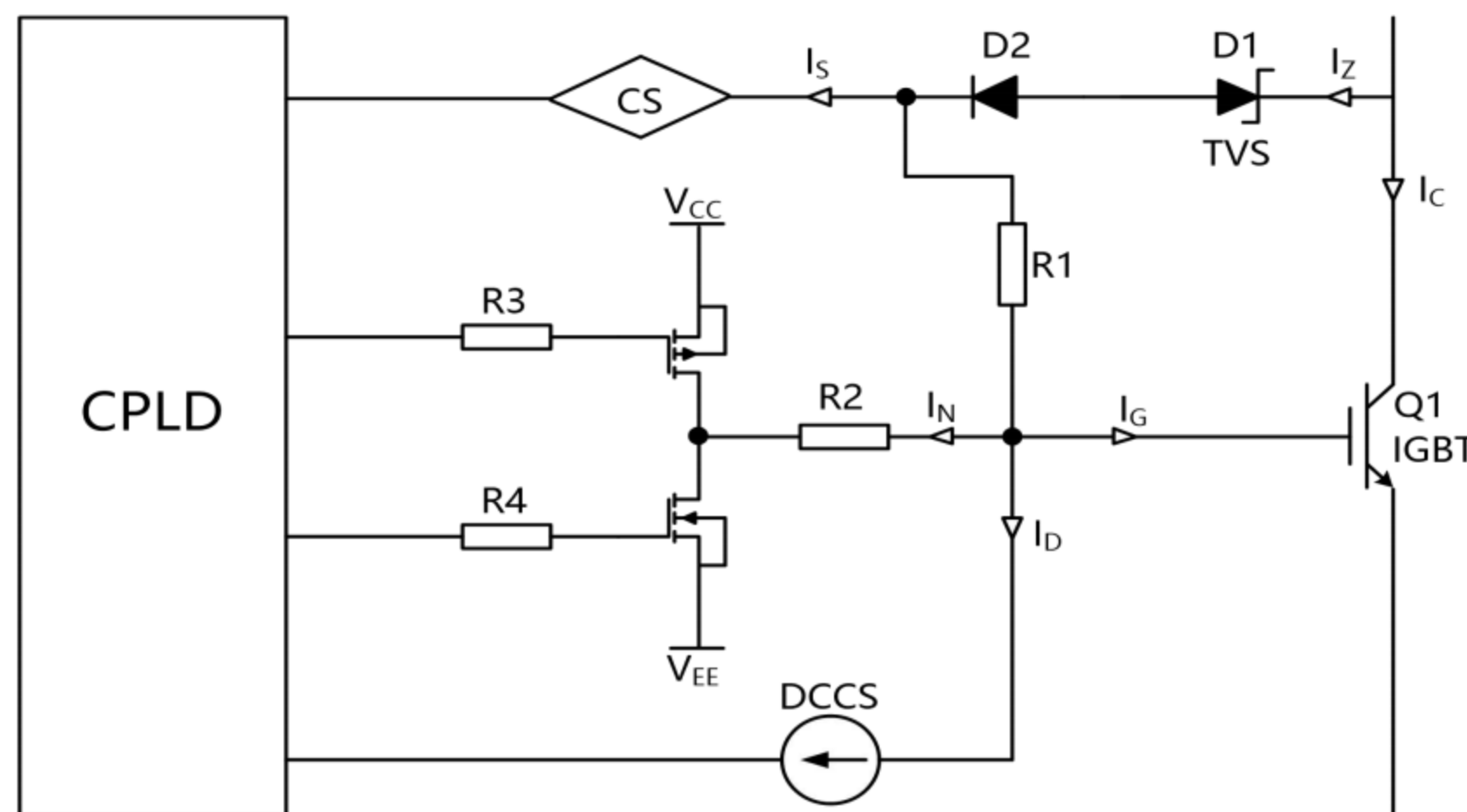


图 9 数控有源钳位原理示意图

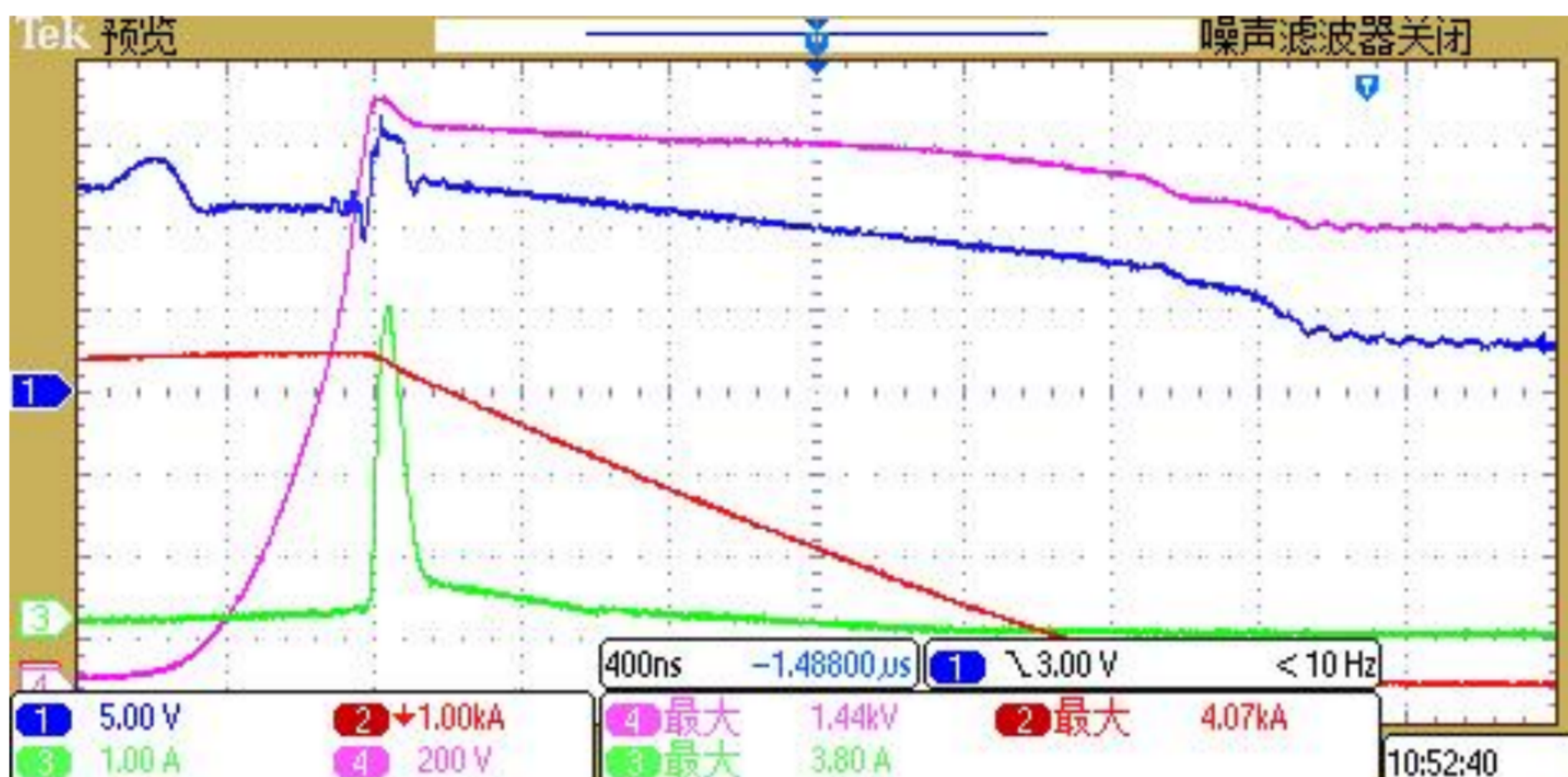


图 9 数控有源钳位波形

上图中，CH1: $V_{GE}$  (蓝色); CH2: $I_C$  (红色); CH3: $I_{TVS}$  (绿色); CH4: $V_{CE}$  (粉红色)

## ◆ 脉冲异常保护

光纤通信具有抗干扰能力强，绝缘等级高等优点。同时，在使用光纤时，也存在光纤卡扣不牢，光纤线转弯半径不够等问题，容易引起漏光、光衰等现象，在光纤头接收端，产生大量杂散、高频的窄脉冲。这些窄脉冲，会引起管子快速地开通关断，产生极大的热，对于高压大功率的管子的危害极大，需要严格防范。

Firststack 智能驱动采取两种方法来防范这些异常脉冲：

1. 实时监测 PWM 脉宽，若监测到 PWM 脉宽小于某个预设值时，驱动滤除窄脉冲，不报故障；
2. 实时监测 PWM 的频率，但连续若干个上升沿的时间间隔短于某个预设值后，判定为存在脉冲异常，报故障。

## ◆ 高鲁棒性 DC/DC

驱动器内置的 DC/DC，由于需要尽可能的降低原副边的耦合电容  $C_{PS}$ ，一般都采用开环形式，因此很难集成过流保护等功能，这也导致了驱动内置 DC/DC 的抗过载能力非常差。

为了提高驱动的可靠性，Firststack 智能驱动提出了“高鲁棒性 DC/DC”的概念，在保持开环的前提下，驱动器可以承受 GE 短路。

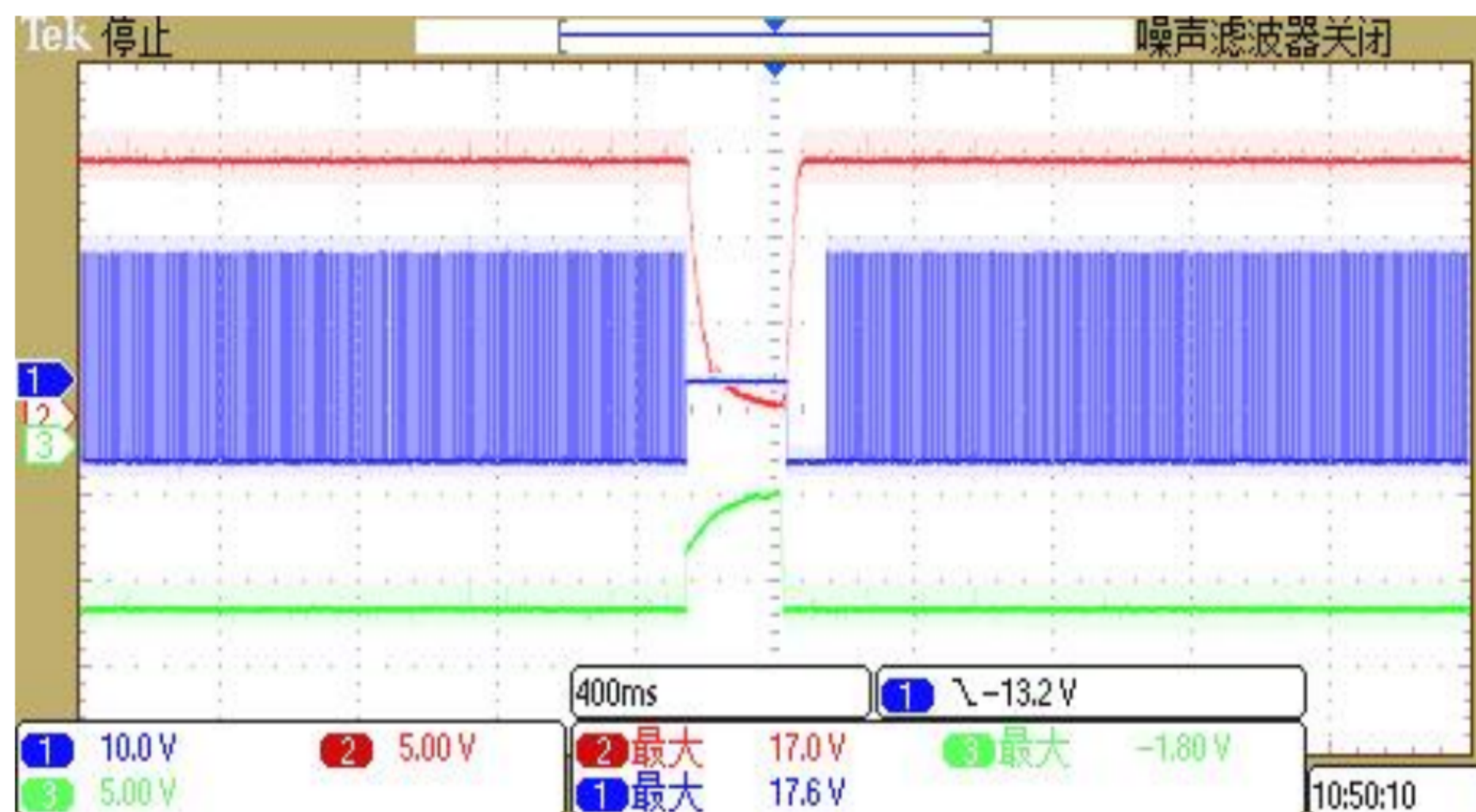


图 10 GE 短路

上图中，CH1（蓝色）= $V_{GE}$ ，CH2（红色）= $+15V$ (副边)，CH3（绿色）= $-10V$ (副边)  
当发生过载时，驱动板将封锁 PWM 信号，同时向上位机回报故障信号，当过载切

除后，驱动板恢复正常状态。

### ◆ 智能故障管理系统（预留）

在 NPC I 型三电平中，直流母线电压  $V_{DC}$  高于任意一个 IGBT 的耐压值，因此不论是正常工作或故障情况下，都必须保证外管  $S_4(S_1)$  先于内管  $S_3(S_2)$  关断，否则  $S_3(S_2)$  将因为独自承受全部的直流母线电压  $V_{DC}$  而损坏。

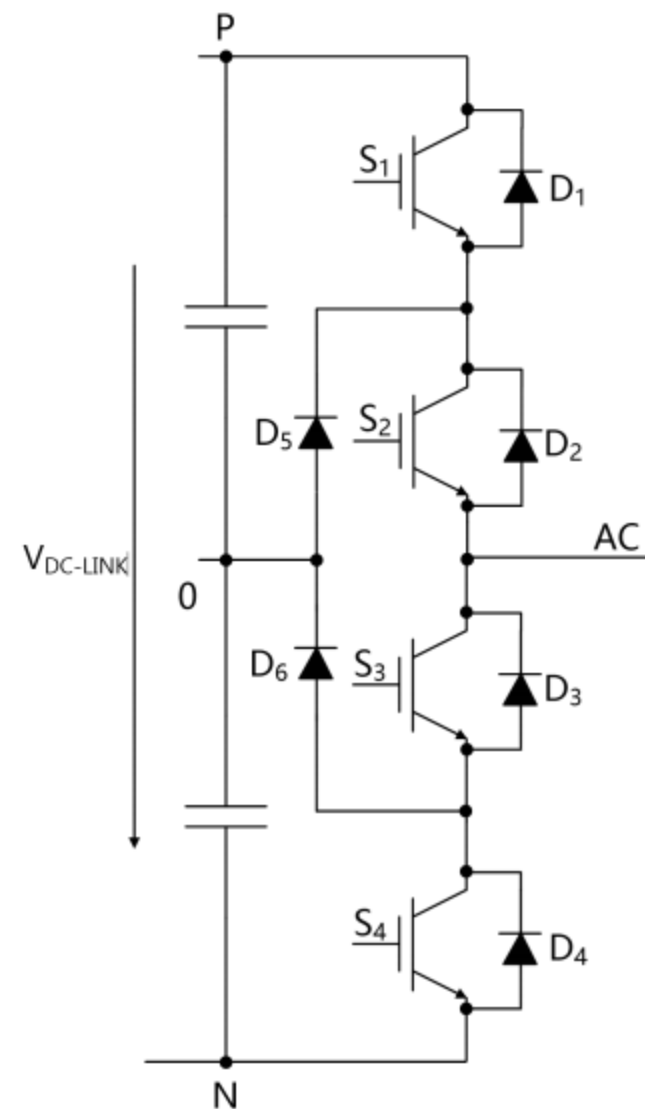


图 11 NPC I 型三电平拓扑

在传统的 I 型三电平驱动设计时，一般是通过上位机来保证正确的关断时序，比如当  $S_3$  发生短路故障时，驱动板先将  $S_3$  的故障信号告知上位机，再由上位机来统一协调关断时序，由此也就存在如下几个风险：

短路保护时间超出 IGBT 最大承受时间： $S_3$  自身短路检测时间一般在  $8\mu s$  左右，再加上故障通信时间、上位机滤波时间、以及  $S_4$  的关断时间（高压大功率模块关断时间普遍较长，在  $4\sim 6\mu s$ ），整个保护时间将超出  $10\mu s$ ，也就超出了 IGBT 的短路安全工作范围。



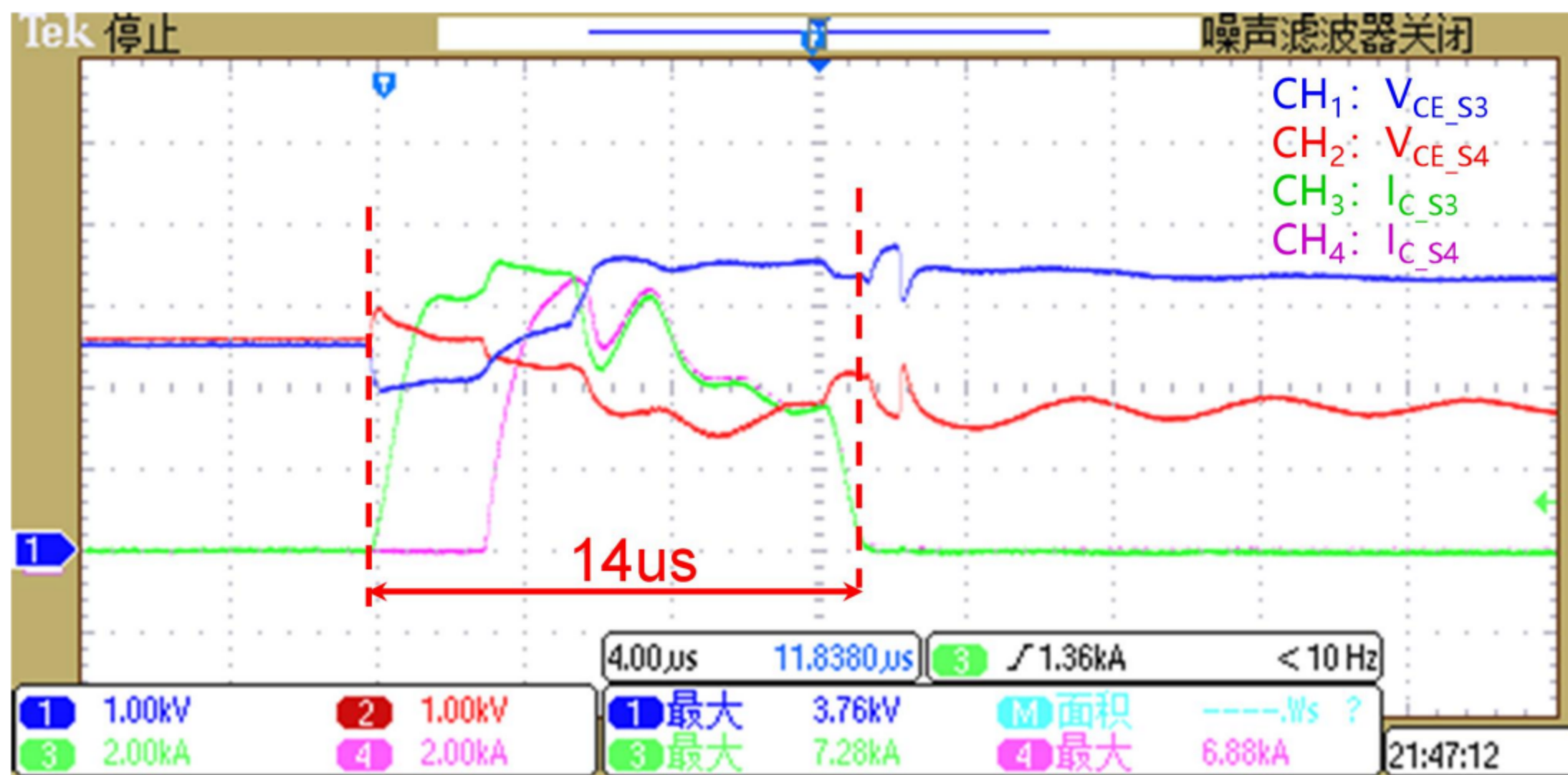


图 12 传统驱动器针对 NPC I 型三电平拓扑短路波形

飞仕得的数字驱动通过  $di/dt$  检测技术缩短短路检测时间，驱动监测到故障后告知上位机，由上位机来执行时序保护动作。通过优化短路检测时间及与上位机进行交互能确保 IGBT 在故障时可靠关断。

### ◆ 故障编码返回（预留）

随着新能源大规模并网越来越普遍，对于变流器可靠性的要求也越来越高。现场运行时故障发生的种类和频次的统计，以及严重失效后的原因分析，也变得越来越重要。

传统的驱动设计，在发生故障时，仅仅告知上位机，发生了故障，变得越来越不能满足客户的需求。为了给用户提供更多的故障信息，在原有 0/1 的基础上，我们增加了故障通信功能，将故障类别以及故障发生的时序，通过编码的方式，告知上位机。

### ◆ 光纤口告知信号

光纤在使用过程中，存在光纤口卡扣不牢/脱落，光纤线转弯半径不够等现象。为了确保光纤正常通讯，Firststack 智能驱动配置了光纤口应答功能，具体如下：

- 1、当驱动板正常工作时，每收到一个 PWM 指令，在 PWM 指令的上升沿和下降沿，返回光纤头的灯都会熄灭短暂的 700ns，作为接收到指令的应答。

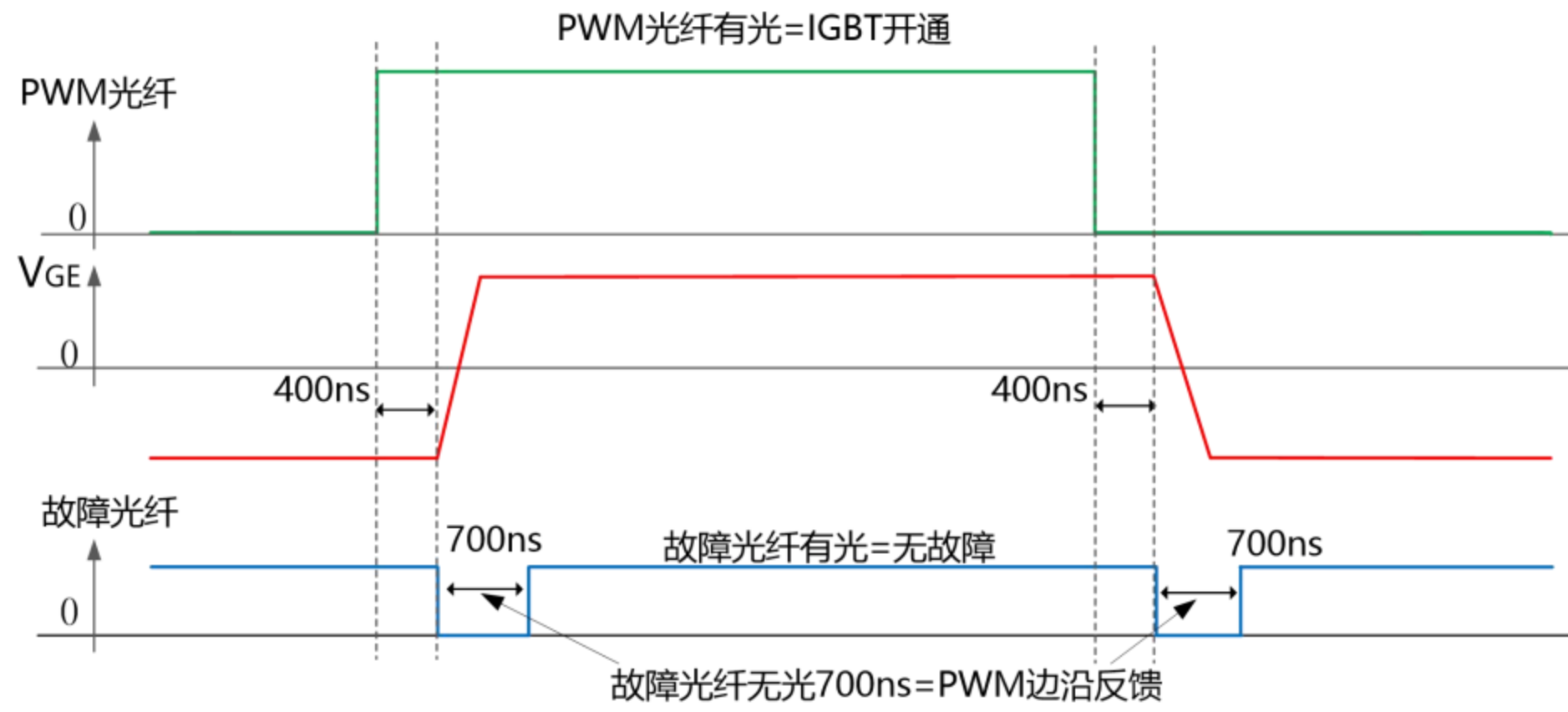


图 13a 正常情况下图

2、当驱动板检测到故障后，返回光纤头的灯将熄灭 30us 以上，作为故障信号通知上位机；

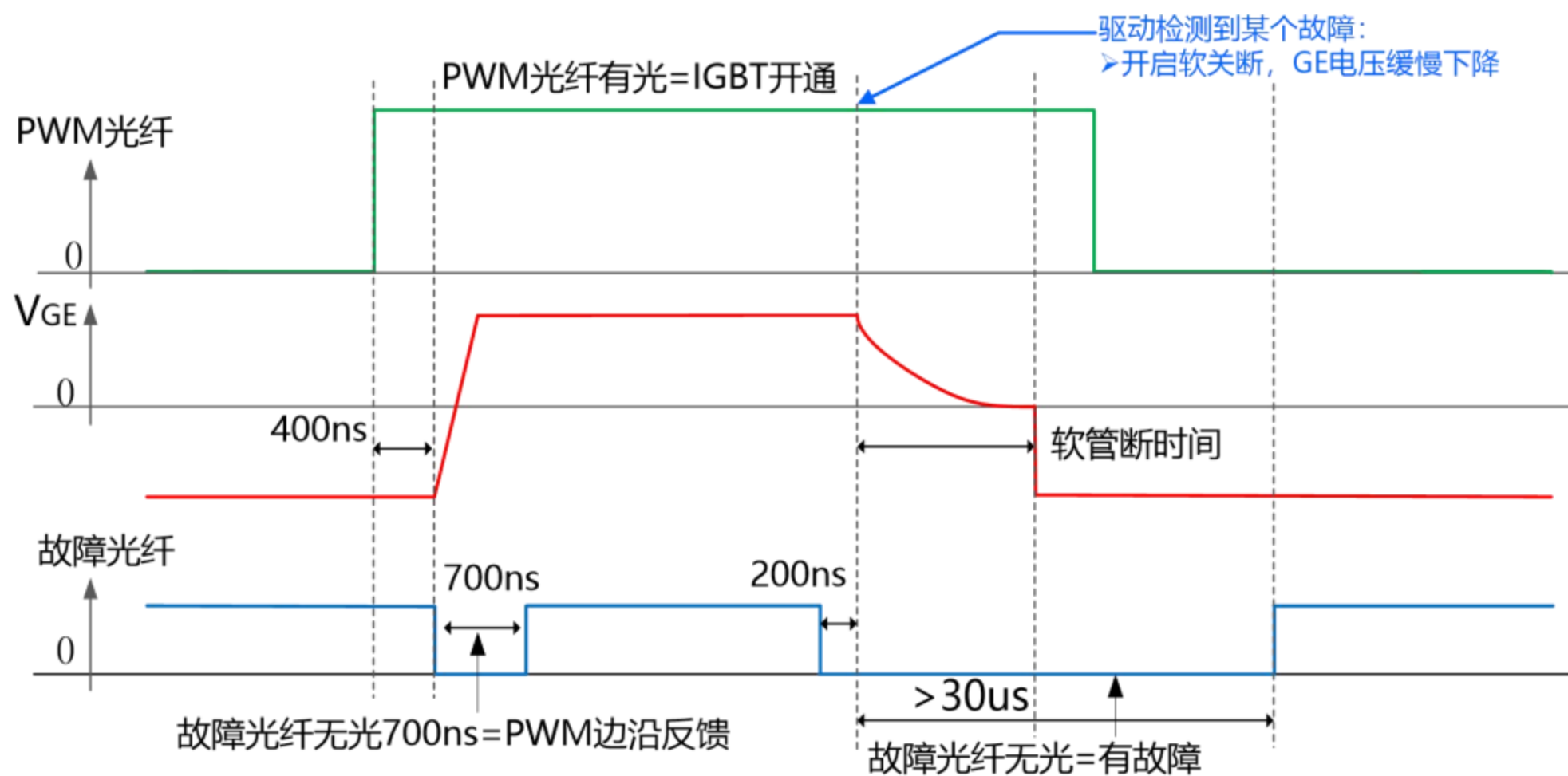


图 13b 故障情况下图

通过返回光纤头灭灯时间的长短，上位机可以准确的区分应答信息与故障信息。

### ◆ 环境过温保护（预留）

变流器在长时间运行时，风扇存在失效的可能性，造成机柜内环境温度大幅上升，对于柜内的温度敏感器件造成很大的危害，驱动板也是其中的温敏器件之一。

为了解决环境温度异常的问题，Firststack 智能驱动在驱动板上集成了温度开关，当 PCB 板面的温度超过预设值后，驱动将该过温信号告知上位机，但不会封锁 IGBT。

## 门极电阻位置指示

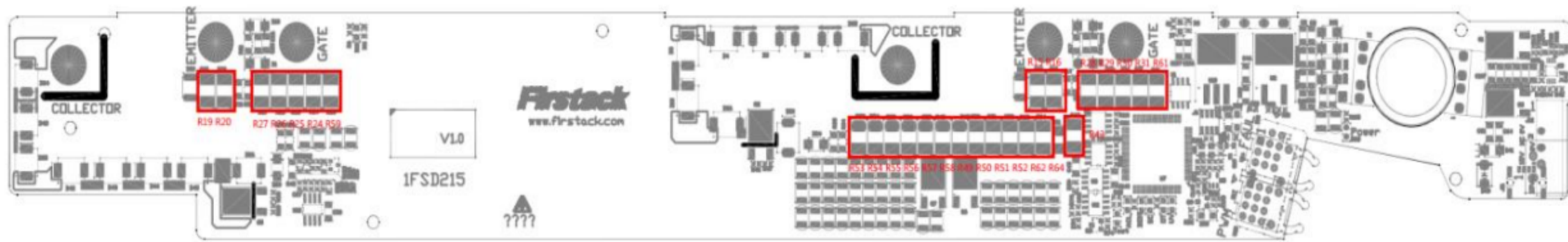


图 14 门极电阻位置指示图

### 门极电阻计算公式

	$R_{GON}$	$R_{GOFF}$	$R_E$
右	$R30//R31//R29//R28//R61+$ $2(R55//R54//R53//R56//R57)$	$R30//R31//R29//R28//61+$ $2(R62//R64//R50//R48//R49//R52//R51)$	$R15//R16$
左	$R24/R25//R26//R27//R59+$ $2(R55//R54//R53//R56//R57)$	$R24//R25//R26//R27//59+$ $2(R62//R64//R50//R48//R49//R52//R51)$	$R19//R20$

### 常用模块的门极阻值表

IGBT 型号	$R_{GON}$	$R_{GOFF}$	$R_E$
FZ3600R17HP4_B2	$0.4+0.235+0.235=0.87$	$0.4+2.85=3.25$	0.235
5SNA1500E330305	$0.4+2.72+0.235=3.355$	$0.4+5.71=6.11$	0.235

### 产品光纤型号

产品型号	光纤型号	光纤输出
发射光纤	HFBR1521Z	故障软光纤输出
接收光纤	HFBR2521Z	PWM 软光纤输出

## 订购信息

1FSD215 可以支持多个厂家不同型号的 IHM™ 模块，如有购买需求，请联系工作人员，我们将提供最符合您需求的驱动。

## 技术支持

Firststack 专业的团队会为您提供业务咨询、技术支持、产品选型、价格与交货周期等相关信息，保证在 48 小时内针对您的问题给予答复。

## 法律免责声明

本说明书对产品做了详细介绍，但不能承诺提供具体的参数对于产品的交付、性能或适用性。本文不提供任何明示或暗示的担保或保证。

Firststack 保留随时修改技术数据及产品规格，且不提前通知的权利。适用 Firststack 的一般交付条款和条件。

## 联系方式

电话：+86-571 8817 2737

传真：+86-571 8817 3973

邮编：310011

网址：[www.firststack.com](http://www.firststack.com)

邮箱：[sales01@firststack.com](mailto:sales01@firststack.com)

地址：杭州市上城区同协路 1279 号西子智慧产业园 5 号楼 4-5 楼

