

ED0215-33Z产品说明书

概述

ED0215-33Z是基于 Firststack 专门针对新能源车开发的“高温，高性价比”即插即用驱动器，能够稳定可靠的运行在 105°C的工作环境下，同时，该驱动器采用专业的车用接插件（JST），适用于新能源大巴车、物流车等高温、高可靠性领域。



图1 产品照片

目录

概述.....	1
系统框架图.....	3
使用步骤及注意事项.....	4
机械尺寸图.....	5
引脚定义.....	6
驱动参数.....	7
主要功能说明.....	10
◆ PWM 互锁.....	10
◆ 短路保护.....	11
◆ 欠压保护.....	11
◆ 软关断.....	12
门极电阻位置指示.....	13
订购信息.....	14
技术支持.....	14
法律免责声明.....	14
联系方式.....	14

系统框架图

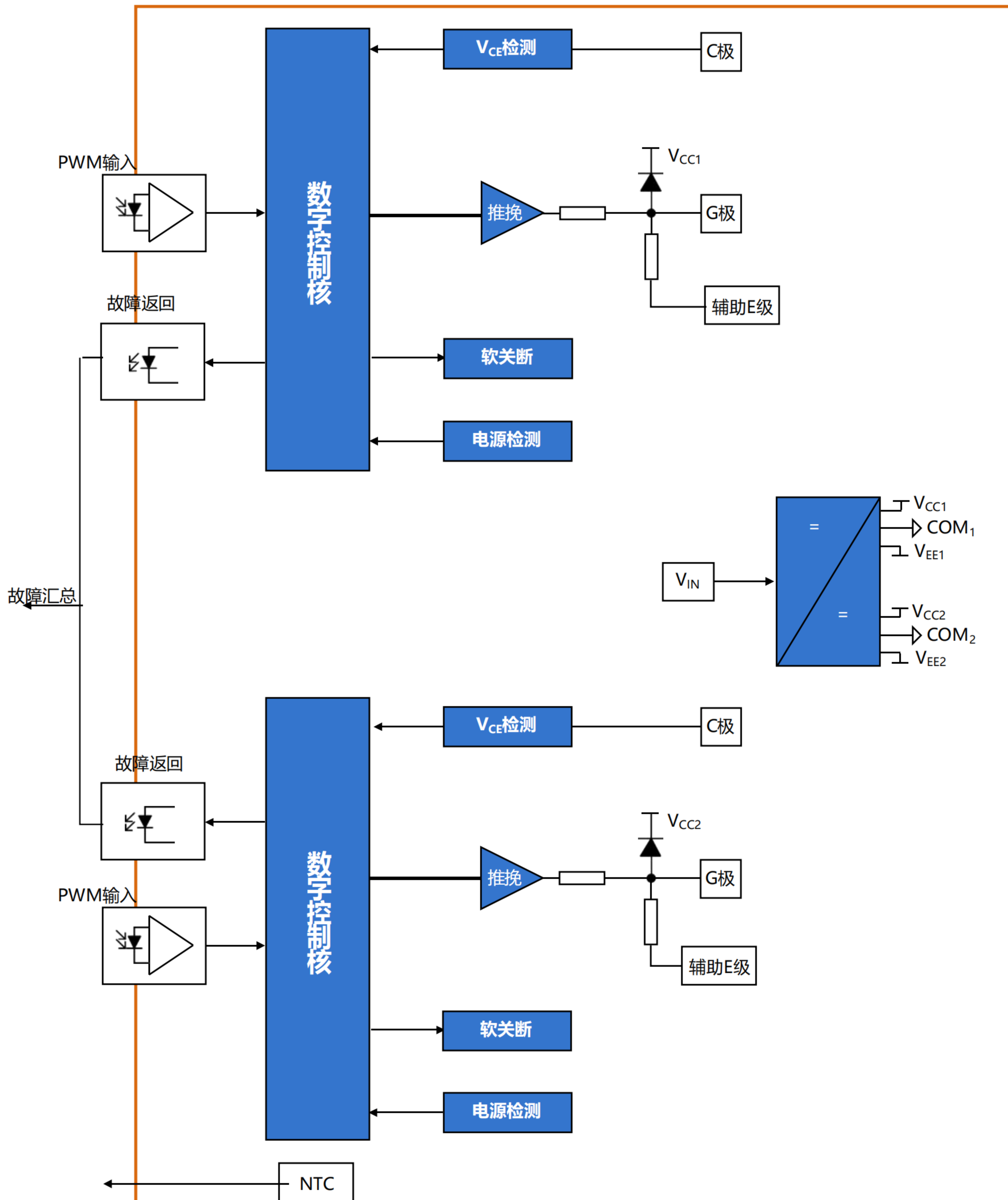


图 2 系统框架图

ED0215-33Z集成了 PWM 互锁、软关断、短路保护、欠压保护等多项保护功能；同时，ED0215-33Z-800 采用高温光耦传输 PWM 信号，确保在恶劣的 EMC 环境下 PWM 信号的传输可靠性与信号完整性，为电驱可靠运行保驾护航。

使用步骤及注意事项

驱动器简便使用的相关步骤如下：

1. 选择合适的驱动器

使用驱动器时，应注意该驱动器适配的 IGBT 模块型号。对于非指定 IGBT 模块无效，使用不当可能会导致驱动和模块失效。

2. 将驱动器安装到 IGBT 模块上

对 IGBT 模块或驱动器的任何处理都应遵循国际标准 IEC 60747-1 第 IX 章或 IEC61340-5-2 要求的静电敏感器件保护的一般规范（即工作场所、工具等必须符合这些标准）。

如果忽视这些规范，IGBT 和驱动器都可能会损坏。



3. 将驱动器连接到控制单元

将驱动器接插件连接到控制单元，并为驱动器提供合适的供电电压。

4. 检查驱动器功能

检查门极电压：对于关断状态，额定门极电压在相应的数据手册中给出，对于导通状态，该电压为 15V。另请分别检查对应有控制信号和无控制信号时驱动器的输入电流。这些测试应在安装前进行，因为安装后可能无法接触到门极端子。

5. 设置和测试功率单元

系统启动之前，建议用单脉冲或双脉冲测试方法分别检查每个 IGBT 模块。Firststack 特别建议用户要确保 IGBT 模块即使在最恶劣的条件下也不会超过 SOA 规定的工作范围，因为这强烈依赖于具体的变换器结构。

机械尺寸图

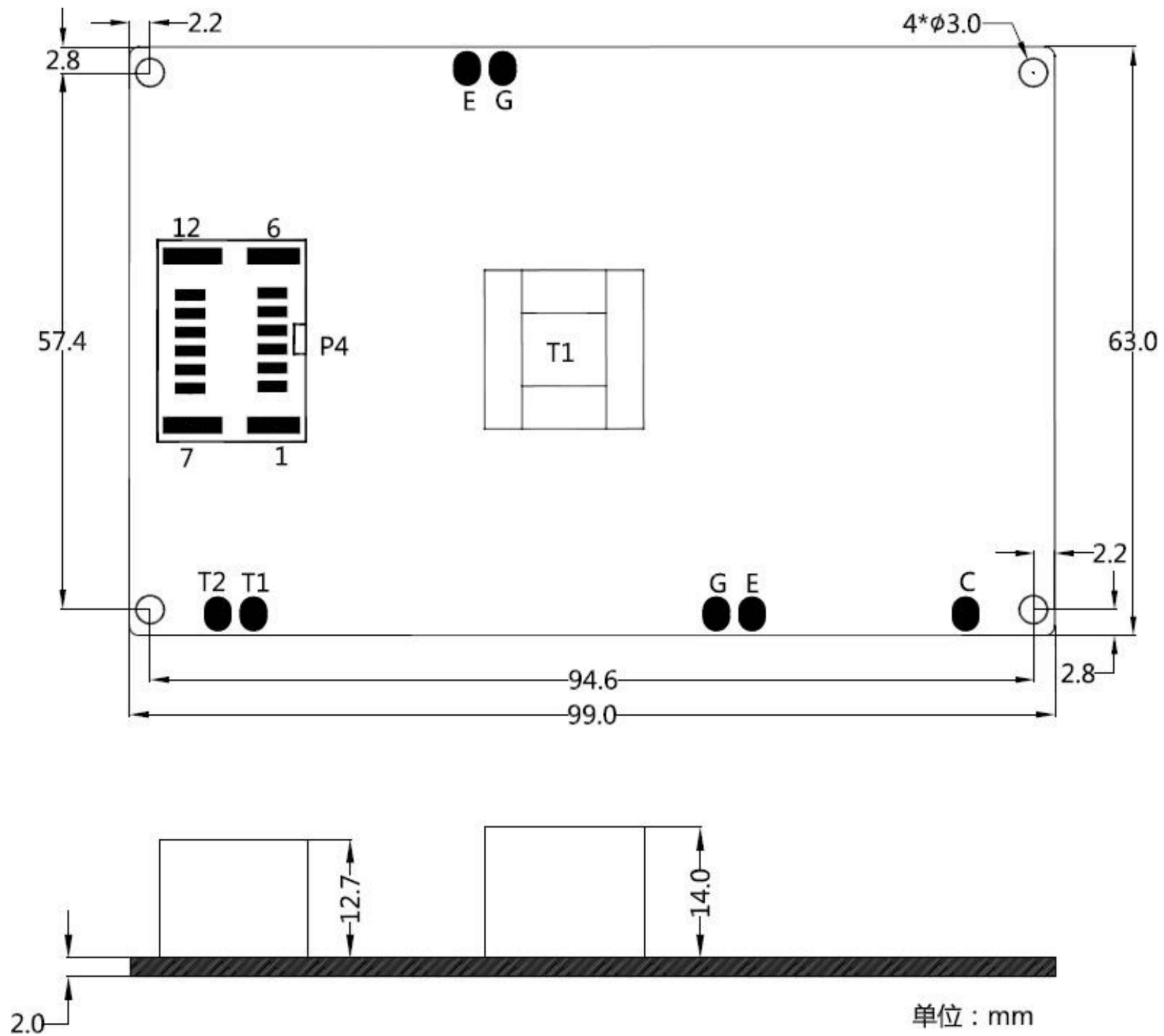


图3 尺寸图

接插件厂家及型号

序号	标号	厂家	型号	推荐配套端子
1	P4	JST	BM12B-CPTK-1A-TB	12CPT-B-2A

引脚定义

P4 引脚定义:

引脚	命名	注释	引脚	命名	注释
1	PGND	原边地	2	15V	15V 供电
3	T1	NTC 1 引脚	4	WR_ERR	故障返回信号 (低正常, 高故障)
5	INA	上管 PWM 信号 (高: 关断; 低: 开通)	6	PUL_EN	使能信号 (低有效)
7	PGND	原边地	8	PGND	原边地
9	15V	15V 供电	10	T2	NTC 2 引脚
11	INB	下管 PWM 信号 (高: 关断; 低: 开通)	12	WR_RST	复位信号

驱动参数

绝对最大额定值

参数	备注	最小	最大	单位
V_{DC}	对地	0	15.5	V
输入输出逻辑电平	对地	0	15.5	V
门极最大输出电流		-15	15	A
单路输出功率	环境温度 $\leq 25^{\circ}\text{C}$		2	W
	环境温度 $\leq 85^{\circ}\text{C}$		1.5	W
	环境温度 $\leq 105^{\circ}\text{C}$		1	W
测试电压(50Hz/1min)	原边对副边	5000		V_{RMS}
	副边对副边	5000		V_{RMS}
工作温度		-40	105	$^{\circ}\text{C}$
存储温度		-40	105	$^{\circ}\text{C}$

推荐工作条件

参数	备注	最小值	典型值	最大值	单位
V_{DC}	对地	14.5	15	15.5	V
IN_x	对地	14.5	15	15.5	V

电气特性

电源	备注	最小值	典型值	最大值	单位
电源电流	不带载 注 1		0.08		A
耦合电容	原副边 注 2		15		pF
电源监测					
欠压阈值			12.6		V
输入输出逻辑					
输入阻抗			53.1		kΩ
开通阈值	注 3		4.9		V
关断阈值	注 4		8.2		V
WR_ERR 输出(故障)			15		V
短路保护					
V_{CE} 监测阈值			7.5		V
响应时间	注 5		8		us
阻断时间			100		ms
时间特性					
开通延时	注 6		250		Ns
关断延时	注 7		500		Ns
上升时间	注 8		40		ns
下降时间	注 9		110		ns
故障保持时间			100		ms
输出电平					
高电平			15		V
低电平			-8		V

除非有特殊说明，所有的数据都是基于+25°C环温以及 $V_{DC}=15V$ 下测试

注解说明:

1. 电源电流: 在没有输入任何 PWM 信号, 但连接 IGBT 模块;
2. 耦合电容: 耦合电容值在表中所给值范围之内;
3. 开通阈值: 开通时电平翻转时刻的输入电压值;
4. 关断阈值: 关断时电平翻转时刻的输入电压值;
5. 响应时间: 短路保护响应时间指从发生故障到开始执行软关断;
6. 开通延时: 从原边输入的 PWM 信号上升沿传输到副边门极驱动上升沿所需的时间;
7. 关断延时: 从原边输入的 PWM 信号下降沿传输到副边门极驱动下降沿所需的时间;
8. 上升时间: 从门极关断电压 (-8V) 的 10% 至门极开通电压 (+15V) 的 90% 的时间量;
9. 下降时间: 从门极开通电压 (+15V) 的 90% 至门极关断电压 (-8V) 的 10% 时间量;

主要功能说明

◆ PWM 互锁

运行时，当上位机工作异常，或者传输线受到干扰时，有可能使得原本互补的上下管的控制指令出现同高的现象。在桥臂结构中，同高的控制指令将同时开通上下管，引起模块退饱和，产生大量的热，严重时将损坏模块。

这一问题，驱动器集成了 PWM 互锁功能，当发现上下管两路的 PWM 指令同时为高时，驱动将自动忽略高的指令，但不会返回故障信息。

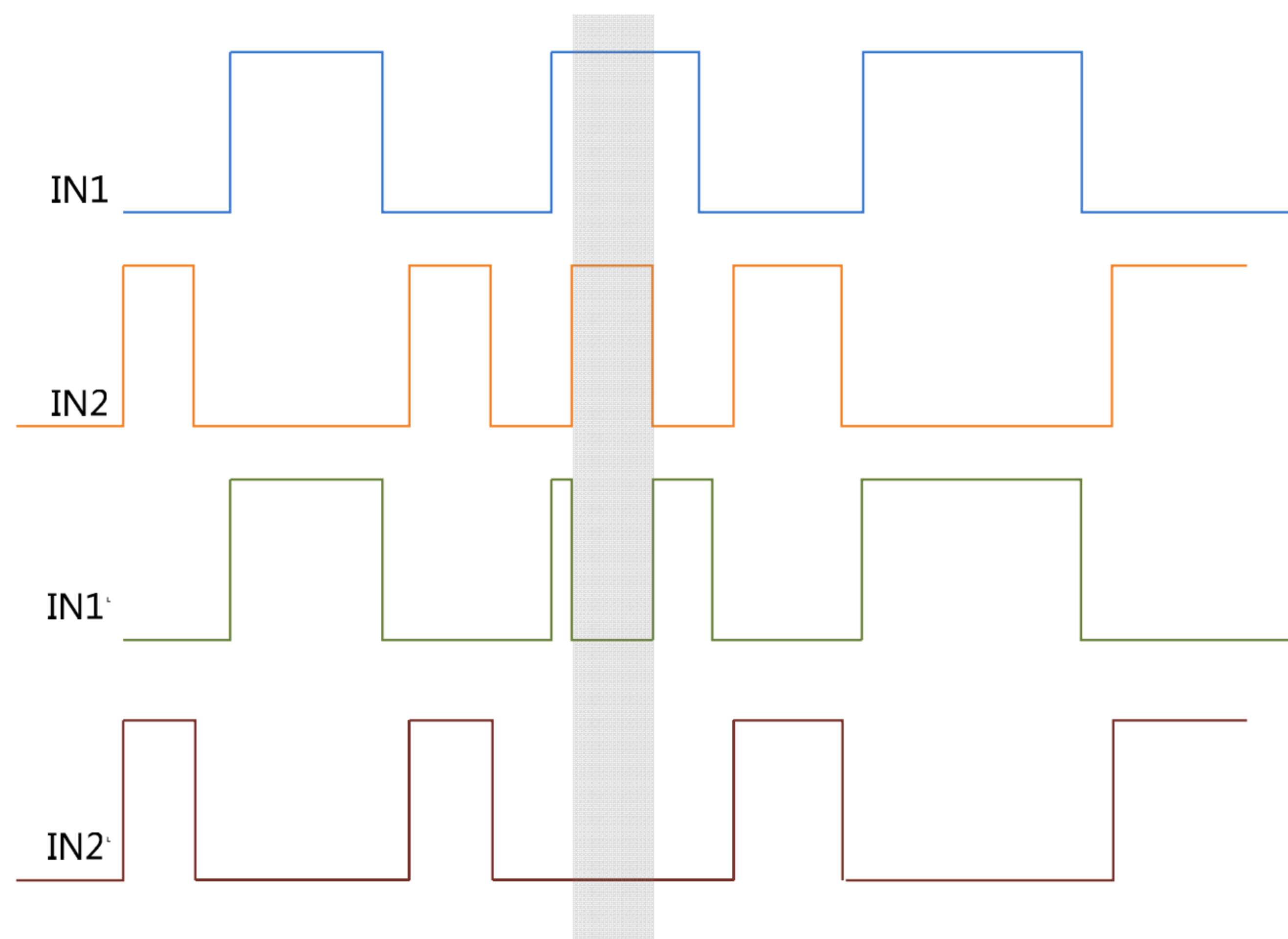


图4 PWM 互锁时序图

◆ 短路保护

驱动电路通过检测IGBT 开通时的集电极电压 V_{CE} 来判断IGBT 是否处于短路状态。

集电极电压通过高压二极管来检测。当 V_{CE} 电压超过设定阈值，驱动判定 IGBT 处于短路状态，驱动将启动软关断，将 IGBT 缓慢的关断，同时将故障返回给上位机。

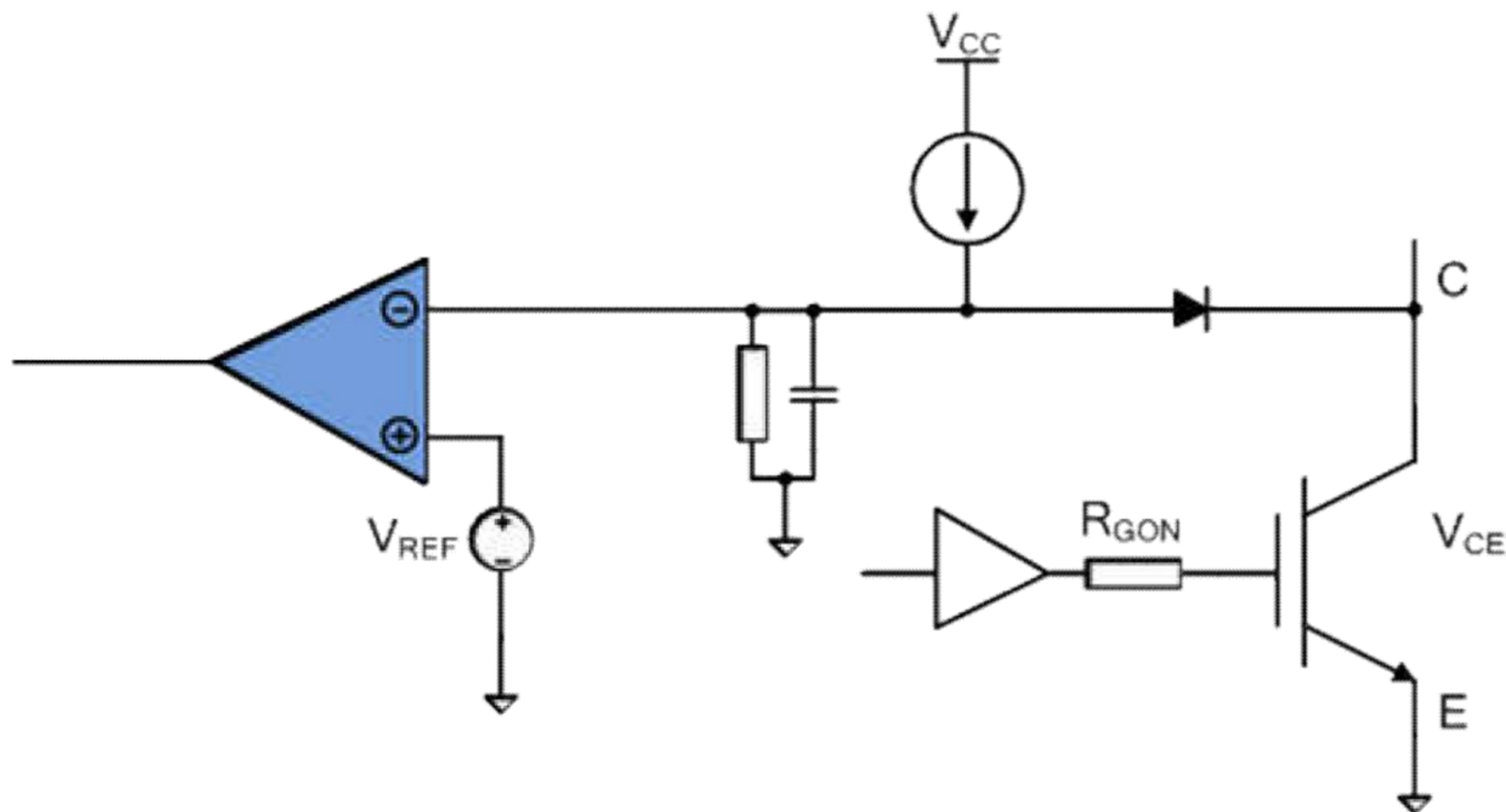


图 5 V_{CE} 退饱和检测电路

◆ 欠压保护

驱动板同时监测副边侧正负电源。当副边侧正电压或者负电压低于阈值电压时，驱动电路将判定发生了欠压故障，驱动电路将自动封锁 IGBT，同时反馈一个故障信号给上位机。当故障消除后，再经过阻断时间 (block time)，原边的故障口会自动复位。

对于 IGBT 桥臂，Firststack 智能驱动强烈建议不要让桥臂中的任一个 IGBT 工作在欠压状态。由于 C_{GC} 的存在，当桥臂中的某个 IGBT 开通时，其带来的高 dv/dt 可通过 C_{GC} 耦合到另一个 IGBT，导致另一个 IGBT 微导通。同时，较低的门极电压，将增大 IGBT 的开关损耗。

◆ 软关断

当发生短路直通时，IGBT 会迅速退饱和，其两端的电压 V_{CE} 会达到直流母线电压；而流过 IGBT 的电流 I_C ，会达到额定电流的 4 倍甚至更多，取决于 IGBT 的类型及门极电压。这时，IGBT 所消耗的功率，会瞬时达到兆瓦级。如果不能在很短的时间内减小短路电流，IGBT 会因为芯片过热而烧毁。然而，如果短路时的关断速度像正常关断一样快，会产生很大的 di/dt ，由于寄生电感的存在，该 di/dt 会在 IGBT 两端带来很大的电压尖峰，使得 IGBT 过压击穿。

为了解决短路时巨大的关断尖峰，Firststack 智能驱动电路引入了软关断技术。在 IGBT 发生短路直通时，在保证短路时间不超过 10us 的前提下，通过缓慢的降低门极电压 V_{GE} ，既保证了 IGBT 芯片不会因为过温烧毁，也有效降低了 di/dt ，避免了关断时的电压尖峰，保证了 IGBT 的安全。

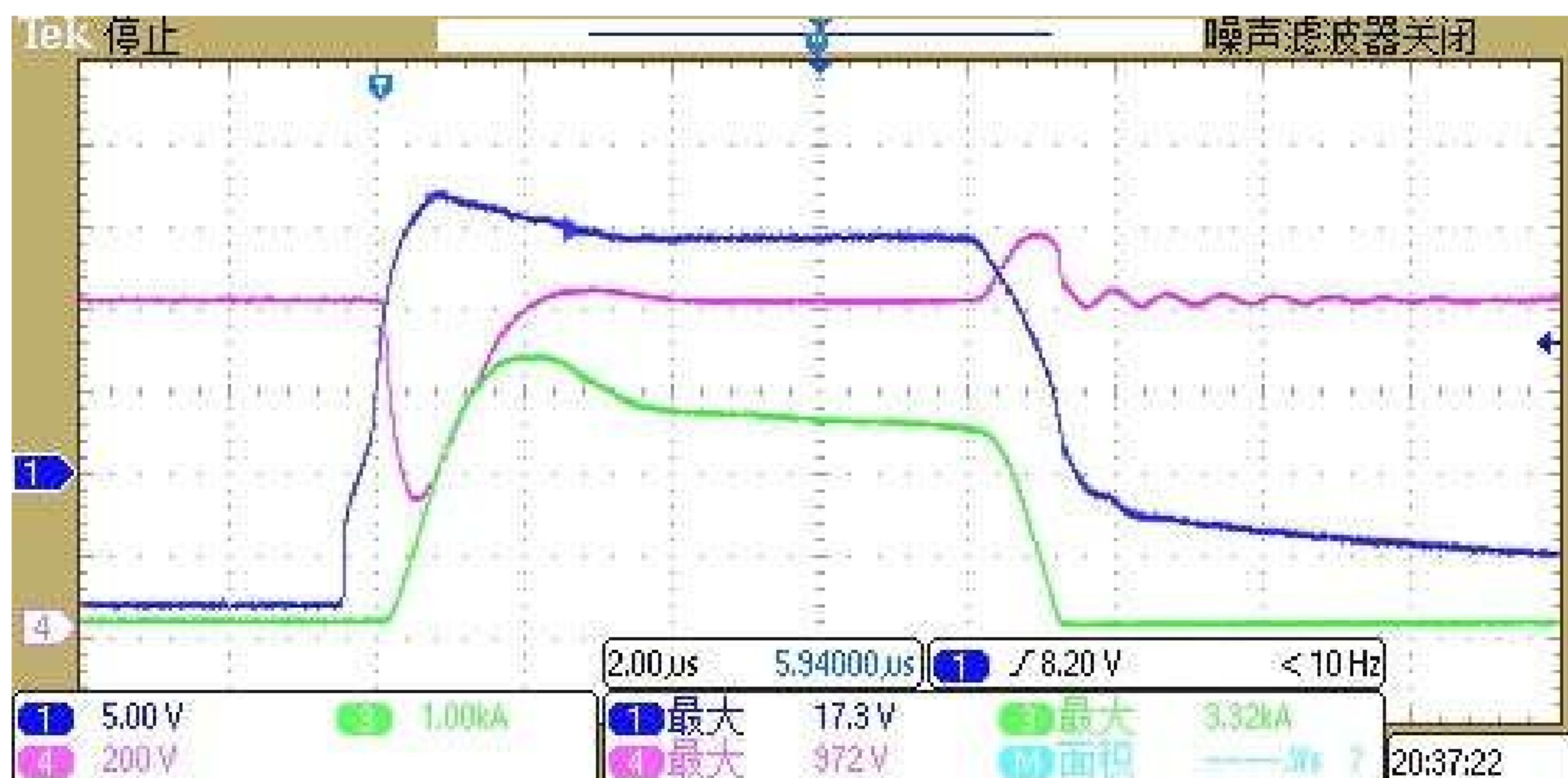


图 6 2MBI600VN-120-50 在 800V 下的短路波形

上图显示的是由 Firststack IGBT 驱动电路控制的 1200V/600A IGBT (2MBI600VN-120-50) 在直流母线为 800V 时的短路波形。短路电流峰值 3320A (5.5 倍于额定电流)，在软关断的作用下， I_C 缓慢下降， V_{CE} 几乎没有任何的过冲，有效安全的关闭了 IGBT。

门极电阻位置指示

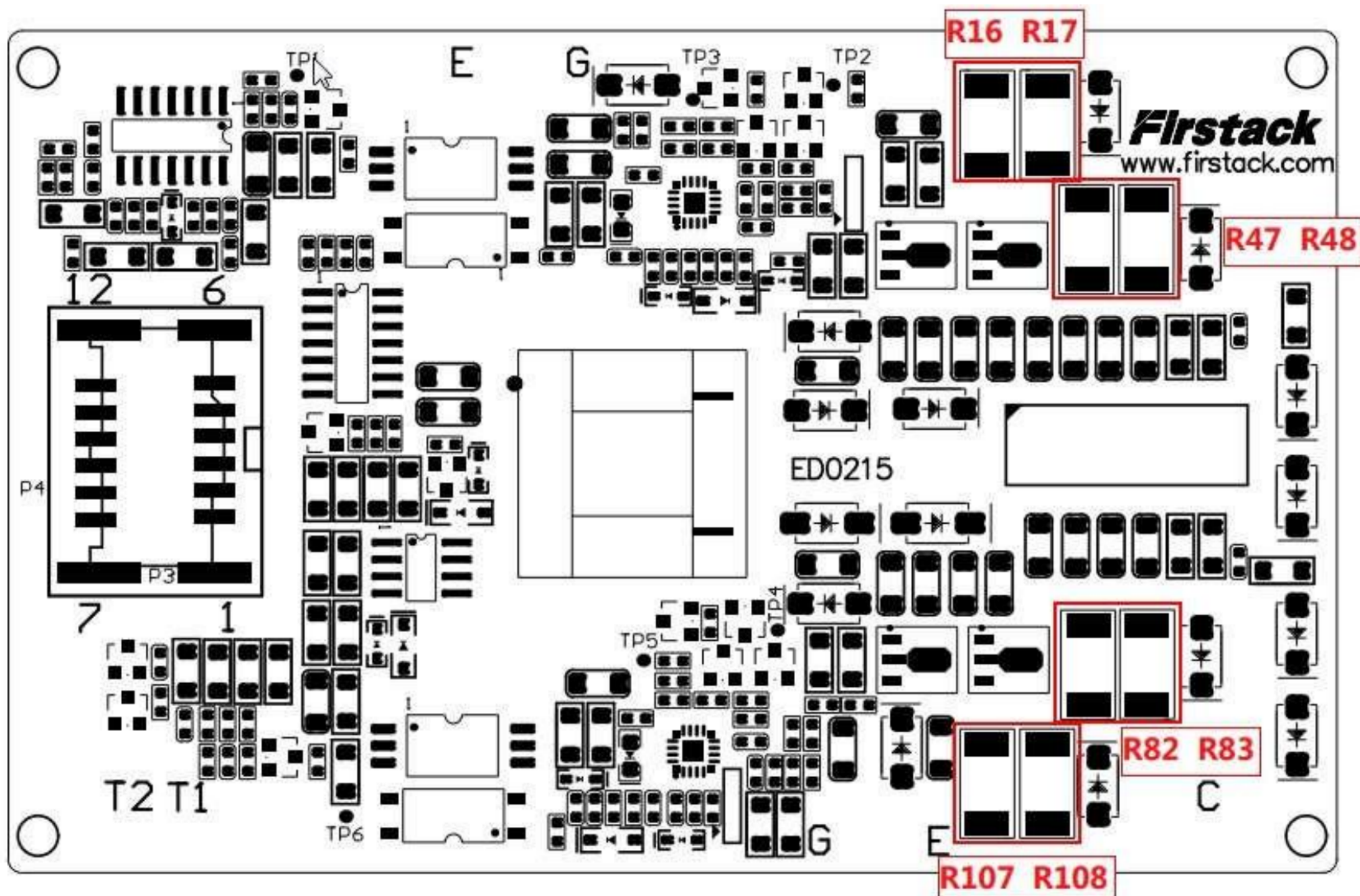


图 7 门极电阻位置指示图

门极电阻计算公式

	R_{GON}	R_{GOFF}
上管	$R107//R108$	$R107//R108+R82//R83$
下管	$R16//R17$	$R16//R17+R47//R48$

常用模块的门极阻值表

IGBT 型号	R_{GON}	R_{GOFF}
FF600R12ME4	3.1Ω	6.2Ω
FF450R12ME4	3.1Ω	6.2Ω
2MBI450VN-120-50	3.1Ω	6.2Ω
2MBI600VN-120-50	3.1Ω	6.2Ω

订购信息

A-ED0215-33Z可以支持多个厂家不同型号的 EconoDUAL™ 模块，如有购买需求，请联系工作人员，我们将提供最符合您需求的驱动。

技术支持

Firststack 专业的团队会为您提供业务咨询、技术支持、产品选型、价格与交货周期等相关信息，保证在 48 小时内针对您的问题给予答复。

24 小时技术服务热线：4001-577-522

法律免责声明

本说明书对产品做了详细介绍，但不能承诺提供具体的参数对于产品的交付、性能或适用性。本文不提供任何明示或暗示的担保或保证。

Firststack 保留随时修改技术数据及产品规格，且不提前通知的权利。适用 Firststack 的一般交付条款和条件。

联系方式

电话：+86-571 8817 2737

传真：+86-571 8817 3973

邮编：310011

网址：www.firststack.com

销售：sales01@firststack.com

地址：杭州市拱墅区祥园路99号运河产业大厦1号楼7楼

