

HP1-39J-A-V3.0 产品说明书

概述

HP1-39J-A-V3.0 是针对新能源车领域的 HybridPACK™1 封装模块开发的即插即用型一体化 IGBT 驱动器，适用于斯达 GD400FFX75P3S 和 GD300FFX65P3S 模块，集成母线电压采样、温度隔离采样、三相电流采样功能，体积小，可靠性高。

HP1-39J-A-V3.0 集成了短路保护、软关断、欠压保护、过温故障、母线过压故障等多项保护功能，同时每相故障信号独立反馈，便于 MCU 判断并处理各管子故障，提升系统可靠性。

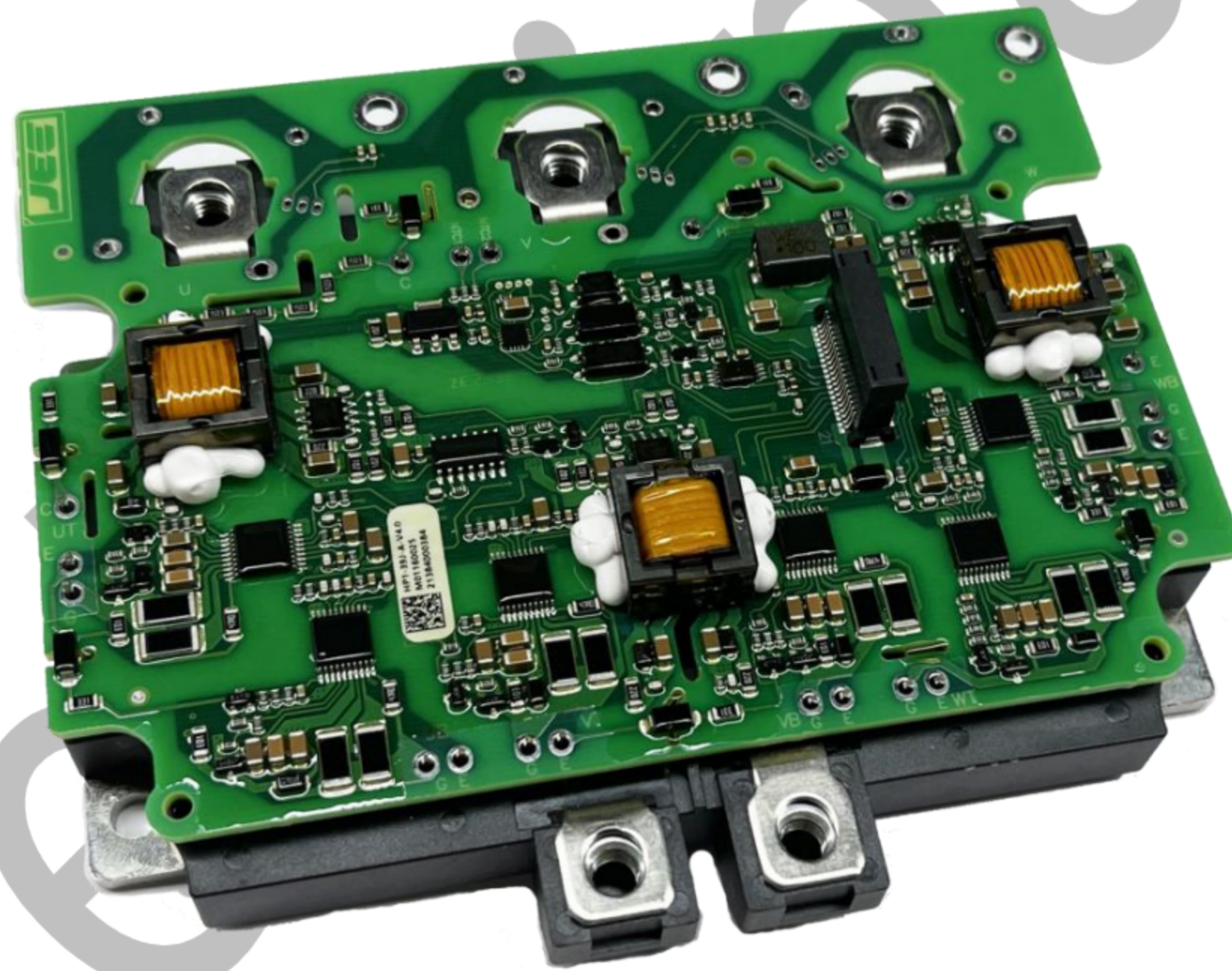


图 1 实物图

目录

概述.....	1
目录.....	2
使用步骤及注意事项.....	5
机械尺寸图.....	6
引脚定义.....	7
驱动参数.....	10
主要功能说明.....	13
◆ 欠压保护.....	13
◆ 软关断.....	13
◆ V_{CE} 检测短路保护.....	13
◆ 三相电流检测.....	13
◆ NTC 温度检测及过温检测.....	14
◆ 直流母线检测及过压检测.....	15
◆ PWM 输入互锁.....	15
门极电阻位置指示.....	16
驱动型号参数匹配.....	18
技术支持.....	18
法律免责声明.....	18
联系方式.....	18

系统框架图

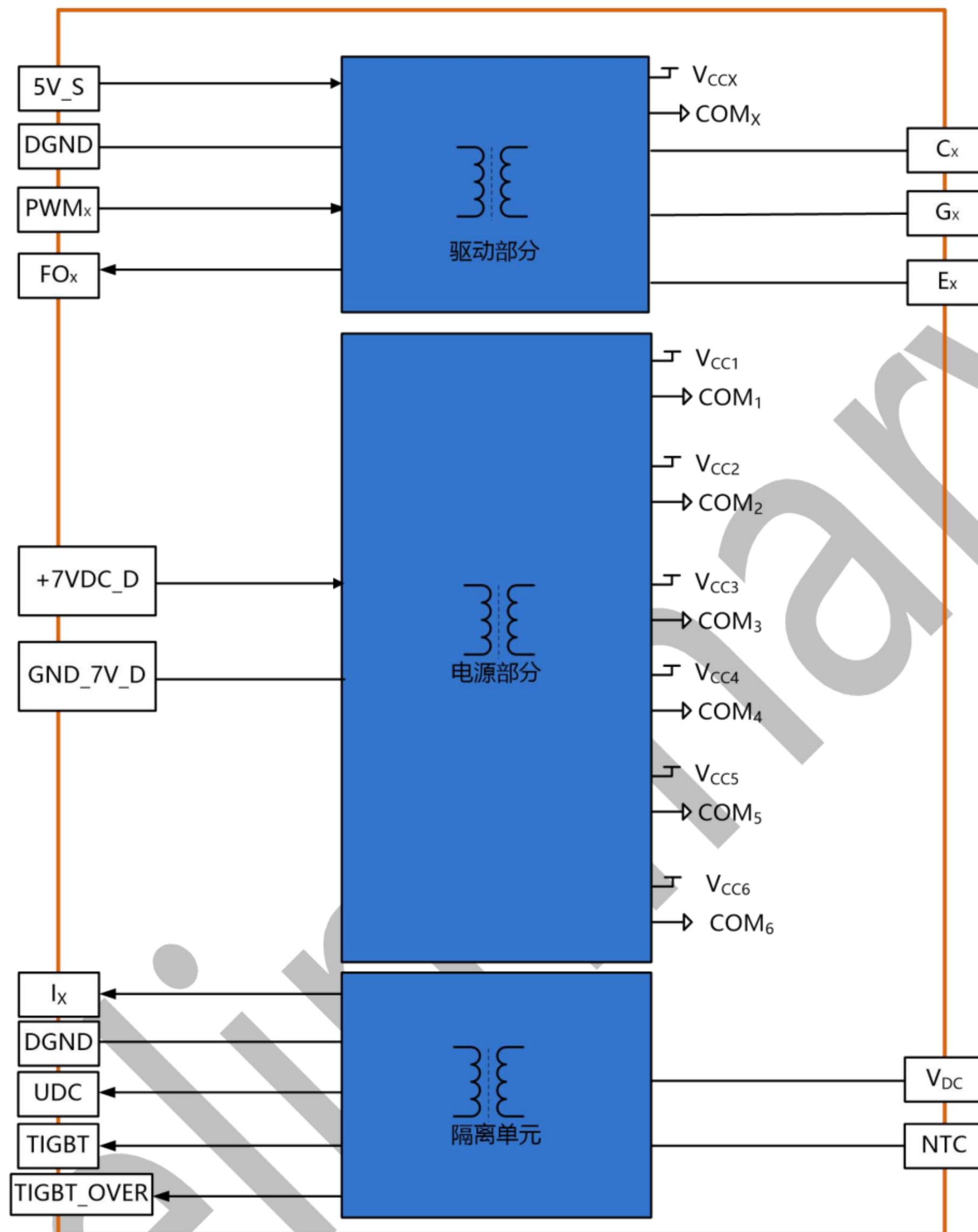


图 2 系统框架图

原边电源输入直流电压 7V，通过相关电路得到系统所需的供电电压，保证系统的能量来源；原边 PWM 信号输入通过 Driver IC 传输至副边，经过相关单元电路的处理得到半导体器件 IGBT 的驱动信号。

当门极开通时，若没有发生短路故障，则主功率器件饱和导通，图 5 中 CE 两端电压接近于零， V_{CE} 检测被复位，相应的软关断电路不启动；若发生短路故障，门极开通的过程中，主功率器件退出饱和，CE 两端电压接近于母线电压， V_{CE} 检测被置位，相应

的软关断电路被启动来保护主功率器件不被损坏，同时故障信号传输至原边；当原边没有 PWM 信号输入时，门极则一直处于零压关断状态。

Preliminary

使用步骤及注意事项

HP1-39J-A-V3.0 驱动器的简便使用的相关步骤如下：

1. 选择合适的驱动器

使用 HP1-39J-A-V3.0 驱动器时，应注意该驱动器适配的 IGBT 模块型号。对于非指定 IGBT 模块无效，使用不当可能会导致驱动和模块失效。

2. 将驱动器安装到 IGBT 模块上

对 IGBT 模块或驱动器的任何处理都应遵循国际标准 IEC 60747-1 第 IX 章或 IEC60340-5-2 要求的静电敏感器件保护的一般规范（即工作场所、工具等必须符合这些标准）。

如果忽视这些规范，IGBT 和驱动器都可能会损坏。



3. 将驱动器连接到控制单元

将驱动器接插件连接到控制单元，并为驱动器提供+7V 电压。

4. 检查驱动器功能

检查门极电压：对于关断状态，额定门级电压在相应的数据手册中给出。对于导通状态，该电压为 15V。另请分别检查对应有控制信号和无控制信号时驱动器的输入电流。这些测试应在安装前进行，因为安装后可能无法接触到门极端子。

5. 设置和测试功率单元

系统启动之前，建议用单脉冲或双脉冲测试方法分别检查每个 IGBT 模块。

Firststack 特别建议用户要确保 IGBT 模块即使在最恶劣的条件下也不会超过 SOA 规定的工作范围，因为这强烈依赖于具体的变换器结构

机械尺寸图

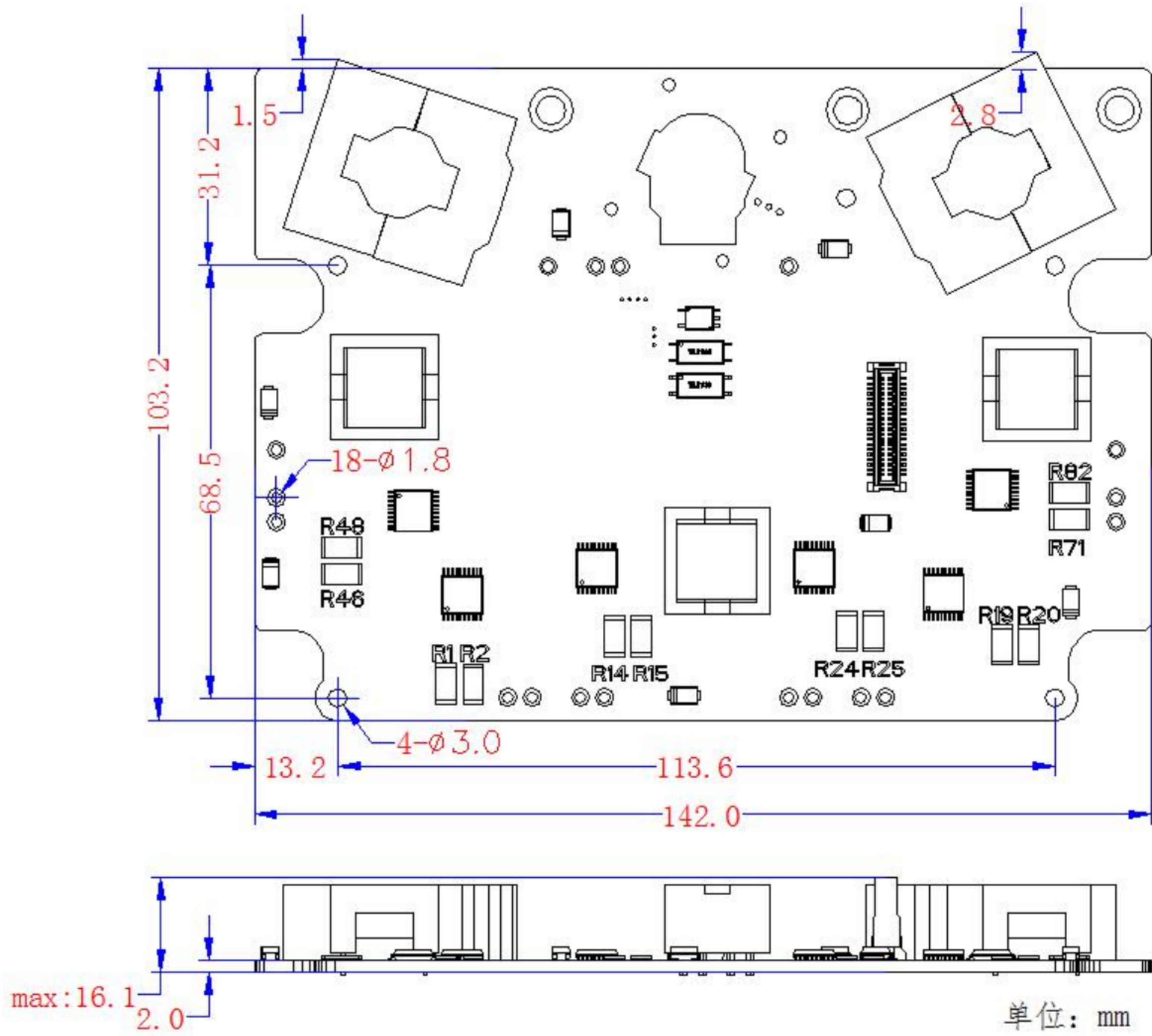


图 3 尺寸图

备注: 1.板厚公差 \pm 10%;

2.其余尺寸公差参考 GB/T1804-m。

引脚定义

P2 引脚定义

引脚	命名	注释
1		
2	DGND	信号地
3	PWM_U_T_IN	U 相 (TOP) PWM 信号 (高开通)
4	FOW	W 相故障反馈 (高正常, 低故障)
5	PWM_U_B_IN	U 相 (BOT) PWM 信号 (高开通)
6	PWM_W_T_IN	W 相 (TOP) PWM 信号 (高开通)
7	PWM_V_T_IN	V 相 (TOP) PWM 信号 (高开通)
8	PWM_W_B_IN	W 相 (BOT) PWM 信号 (高开通)
9	DGND	信号地
10	UDC	母线电压采样
11	DGND	信号地
12	IW	W 相电流采样
13	DGND	信号地
14		
15		
16		
17	+7VDC_D	驱动电源+
18	+7VDC_D	驱动电源+
19	+7VDC_D	驱动电源+

20	+7VDC_D	驱动电源+
21	5V_S	信号电源+
22	5V_S	信号电源+
23	DGND	信号地
24	DGND	信号地
25	PWM_V_B_IN	V相 (BOT) PWM 信号 (高开通)
26	FOV	V相故障反馈 (高正常, 低故障)
27	FOU	U相故障反馈 (高正常, 低故障)
28	TIGBT_OVER	过温&母线过压故障反馈 (高正常, 低故障)
29	TIGBT	温度采样
30	DGND	信号地
31	IU	U相电流采样
32	DGND	信号地
33	IV	V相电流采样
34	DGND	信号地
35		
36		
37	GND_7V_D	驱动电源-
38	GND_7V_D	驱动电源-
39	GND_7V_D	驱动电源-
40	GND_7V_D	驱动电源-

注:

- 1: PWM 信号逻辑为高开通, 低关断, 5V 电平逻辑, 需要的驱动电流为 1mA。
- 2: 故障返回信号 FAULT 逻辑为高正常, 低故障, 5V 电平逻辑, 输出的电流能力为 10mA。

连接器 (板对板, 无排线) 说明: P2

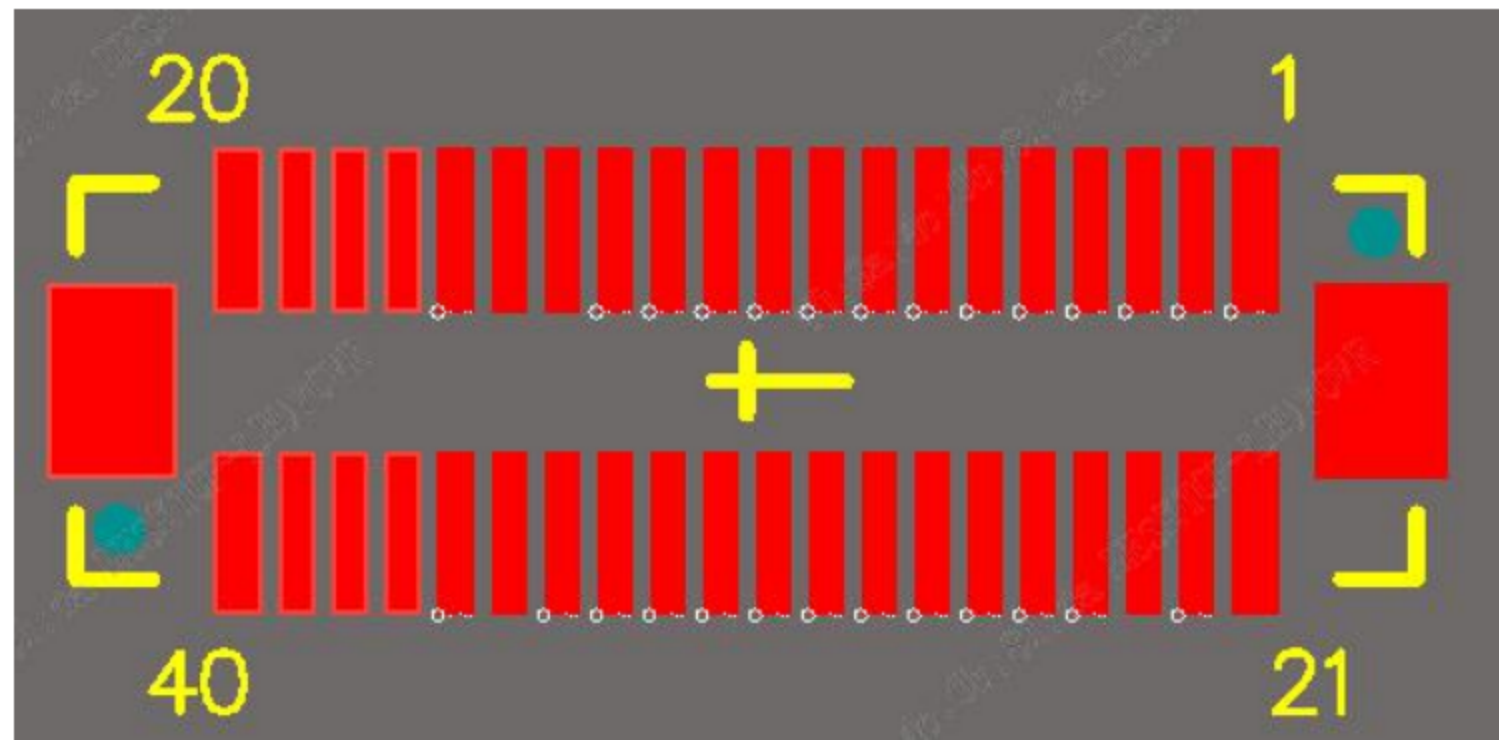


图 4 接口端子

接插件型号: IMSA-9860B-40Y916 (IRISO, 驱动板内置接插件)

插头型号: IMSA-9828S-40Y922 (IRISO, 用户匹配插头)

驱动参数

IGBT 型号: GD400FFX75P3S (例)

绝对最大额定值					
参数	说明	最小值	典型值	最大值	单位
供电电源 V_{CC}	到地(GND)	6.5	7	7.5	V
供电电源 5V_S	到地(DGND)	4.5	5	5.5	V
门极驱动峰值电流	I_{peak}			5	A
电源输出功率	单路			1	W
开关频率			10		kHz
绝缘测试(50Hz/min)		2500V _{AC}			V
工作温度		-40		+105	°C
存储温度		-40		+105	°C
电气特征					
电源					
电源电流 I	无负载, 注 ⁽¹⁾		0.27		A
电源电流 I	带负载, 注 ⁽²⁾		0.51		A
变压器耦合电容	变压器原边至副边		10		pF
副边电源欠压保护阈值			9		V
欠压保护滞环宽度			0.5		V
输入输出逻辑					
输入阻抗			7		kΩ
开通阈值	5V PWM 输入	2			V
关断阈值	5V PWM 输入			0.8	V
FOx 输出电位	故障输出		5		V
V_{CE} 检测短路保护					
V_{CE} 检测阈值	V_{REF_SC-TOP}		6.5		V
短路保护响应时间	注 ⁽³⁾		4.7		us
IGBT 短路软关断时间	注 ⁽⁴⁾	30		110	us
Blocking time			10		ms
Fault 告警时间			10		ms
时间特征 (弱电)					
开通延时	注 ⁽⁵⁾		200		ns

关断延时	注 ⁽⁶⁾	270	ns
上升时间	注 ⁽⁷⁾	5	ns
下降时间	注 ⁽⁸⁾	8	ns
门极			
门极开通电阻 R_{Gon}	注 ⁽⁹⁾	3.6	Ω
门极关断电阻 R_{Goff}	注 ⁽¹⁰⁾	13	Ω
门极开通电压		+15	V
门极关断电压		0	V
电气绝缘			
测试电压 (50Hz/1min)	原边到上管(TOP)副边	2500V _{AC}	V
	原边到下管(BOT)副边	2500V _{AC}	V
	上管(TOP)到下管(BOT)	2500V _{AC}	V
爬电距离	原边到上管(TOP)副边	5.5	mm
	原边到下管(BOP)副边	5.5	mm
	(TOP)到下管(BOT)	4	mm
电气间隙	原边到上管(TOP)副边	4	mm
	原边到下管(BOP)副边	4	mm
	(TOP)到下管(BOT)	3.5	mm
其他			
温度检测	传递函数, 注 ⁽¹¹⁾	TIGBT=6168.69/(Rntc+1.999)+35.7	
	测量范围	-40	+150
	精度	[-40°C, 125°C], $\Delta t < \pm 3^\circ\text{C}$	
直流母线检测	传递函数, 注 ⁽¹²⁾	UDC=5.6*V _{DC} +100	
	测量范围	0	500
	精度	0≤V _{BUS} <260V, 测量误差≤1%+5V 260≤V _{BUS} ≤500V, 测量误差≤1%	

注解说明:

- 注(1): 在没有任何 PWM 信号下, 而且不带 IGBT;
- 注(2): 加入六路 PWM 互补信号 (开关频率 $f=10\text{KHz}$), 且连接 IGBT 模块 (负载);
- 注(3): 短路保护响应时间指从发生故障到开始执行软关断;
- 注(4): V_{GE} 开始软关断到电压为 0 的时间段;
- 注(5): 从原边输入的 PWM 信号上升沿传输到副边门极驱动上升沿所需的时间;
- 注(6): 从原边输入的 PWM 信号下降沿传输到副边门极驱动下降沿所需的时间;
- 注(7): 从门极关断电压 (0V) 的 10%至门极开通电压 (+15V) 的 90%的时间量;
- 注(8): 从门极开通电压 (+15V) 的 90%至门极关断电压 (0V) 的 10%的时间量;
- 注(9): IGBT 门极并联后等效的开通电阻;
- 注(10): IGBT 门极并联后等效的关断电阻;
- 注(11): 温度检测传递函数中 TIGBT 的单位为毫伏 (mV), R_{ntc} 的单位为千欧姆 (K Ω);
- 注(12): 直流母线检测传递函数中 UDC 单位为毫伏(mV), V_{DC} 的单位为均伏 (V)。

主要功能说明

◆ 欠压保护

欠压会使得 IGBT 的导通损耗增加。相同的电流，门级电压越低，对应的 V_{CE} 电压越高。模拟型 IGBT 驱动在副边配备了电源欠压保护功能，当副边侧供电电源低于 9V 时，驱动将关闭 IGBT，同时将故障信号返回至控制板。

◆ 软关断

为了解决短路时巨大的关断尖峰，驱动引入了软关断技术。在 IGBT 直通短路时，保证在 5us 内关断，并缓慢的降低门级电压 V_{GE} ，既保证了 IGBT 芯片不会因为过温烧毁，也有效降低了 di/dt ，避免了关断时的电压尖峰，保证了 IGBT 的安全。

◆ V_{CE} 检测短路保护

模拟型 IGBT 驱动电路通过检测 IGBT 开通时的集电极电压 V_{CE} 来判断 IGBT 是否处于短路状态。在 IGBT 开通若干微秒后，开关 S_1 截止，开始检测 V_{CE} 。当 V_{CE} 电压超过参考值，判定 IGBT 处于短路状态，此时驱动将进入软关断状态，将 IGBT 缓慢的关断，同时封锁 IGBT，并将故障返回控制板。下图为原理图：

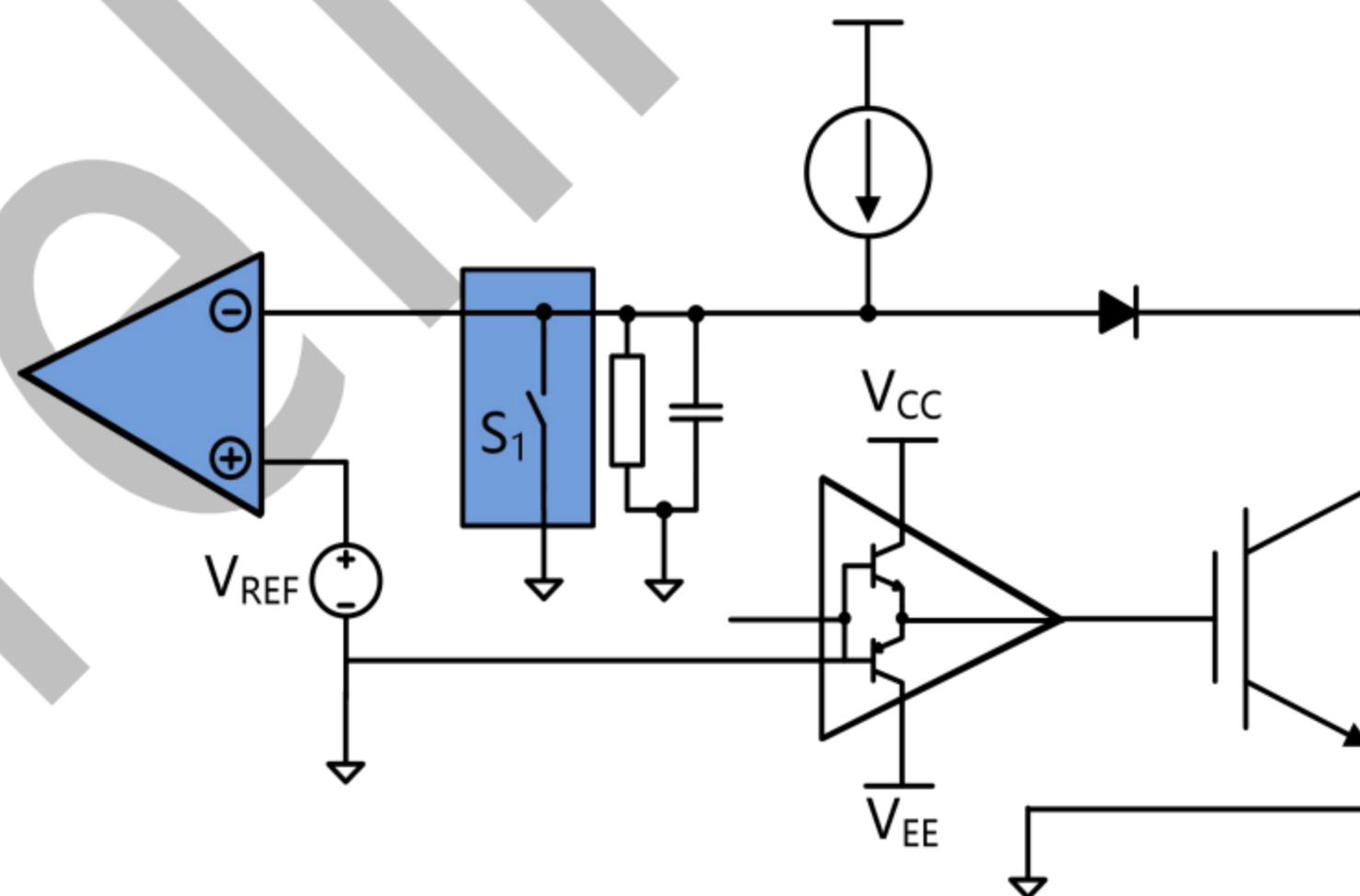


图 5 短路保护原理图

◆ 三相电流检测

驱动板通过电流传感器检测三相输出电流，然后转换为模拟量电压(驱动板处理电路参考图 5a)；其中驱动板不提供电流传感器。

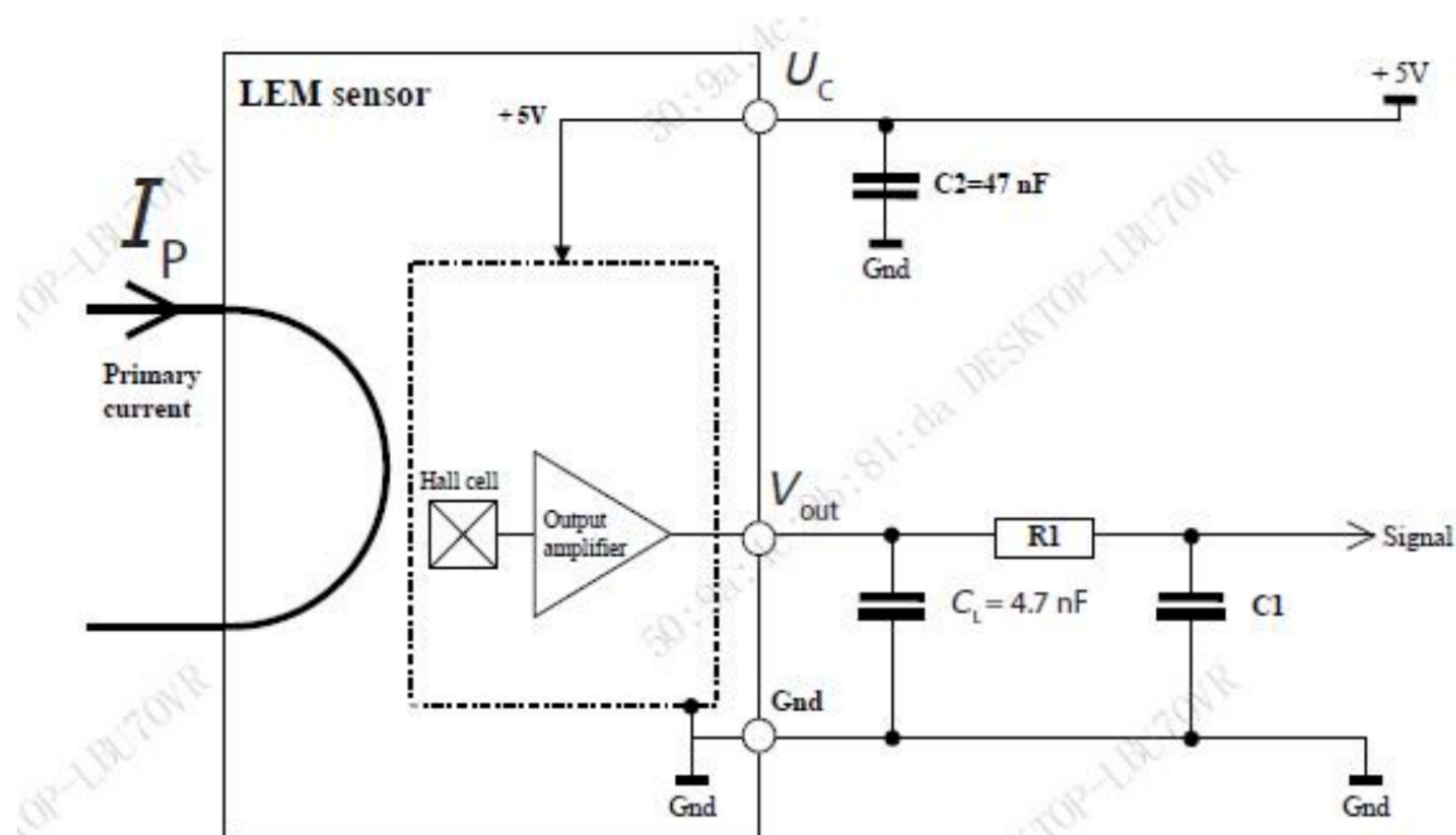


图 5a 驱动板处理电路

其中 $R1=0\Omega$ ， $C1=NC$ ，Signal 对应 UVW 信号分别是 IU,IV,IW

以 LEM 的 HC5F500-S（流入 IGBT 的为正电流）为例，使用该电流传感器的传输公式为：

$$IX = (5V_S/5) * (2.5 + 0.004 * I_p)$$

IX：电流检测输出模拟量电压(V)

5V_S：5V 供电电源(V)

I_p ：流过电流传感器的电流(A)

◆ NTC 温度检测及过温检测

驱动板具有采样 NTC 电阻温度的功能，将模块温度以电压的形式输出，输出电压范围 99.8mV~2899.7mV，对应温度范围-40°C~150°C。采样电压 TIGBT 与 NTC 电阻 Rntc 的关系为： $TIGBT = 6168.69 / (Rntc + 1.999) + 35.7$ ，其中 Rntc 单位为 KΩ，TIGBT 单位为 mV。

驱动具有过温检测功能。当 NTC 温度超过一定值（此时 TIGBT 输出电压为 2720.9mV，Rntc 值为 0.298KΩ），TIGBT_OVER 信号由正常时的 5V 变为 0V，低电平表示过温故障。温度降低到一定值（此时 TIGBT 输出电压为 2517mV，Rntc 值为 0.487KΩ），过温故障消除。注：驱动报过温故障但是不封波。

◆ 直流母线检测及过压检测

驱动板具有采样母线电压的功能，输出电压范围 100mV~2900mV，对应母线电压范围 0V~500V。采样电压 UDC 与母线电压 V_{DC} 的关系为： $UDC=5.6*V_{DC}+100$ ，其中 V_{DC} 单位为 V，UDC 单位为 mV。

驱动具有母线过压检测功能。当母线电压超过 440V，TIGBT_OVER 信号由正常时的 5V 变为 0V，低电平表示过压故障。母线电压降低到 410V，过压故障消除。注：驱动报过压故障但是不封波。

◆ PWM 输入互锁

在变流器运行时，当上位机工作异常，或者传输线受到干扰时，有可能使得原本互补的上下管的控制指令出现同高的现象。在桥臂结构中，同高的控制指令将同时开通上下管，引起模块退饱和，产生大量的热，严重时损坏模块。

为了解决这一问题，驱动器集成了 PWM 互锁功能，当发现上下管两路的 PWM 指令同时为高时，驱动将自动忽略高的指令，但不会返回故障信息。

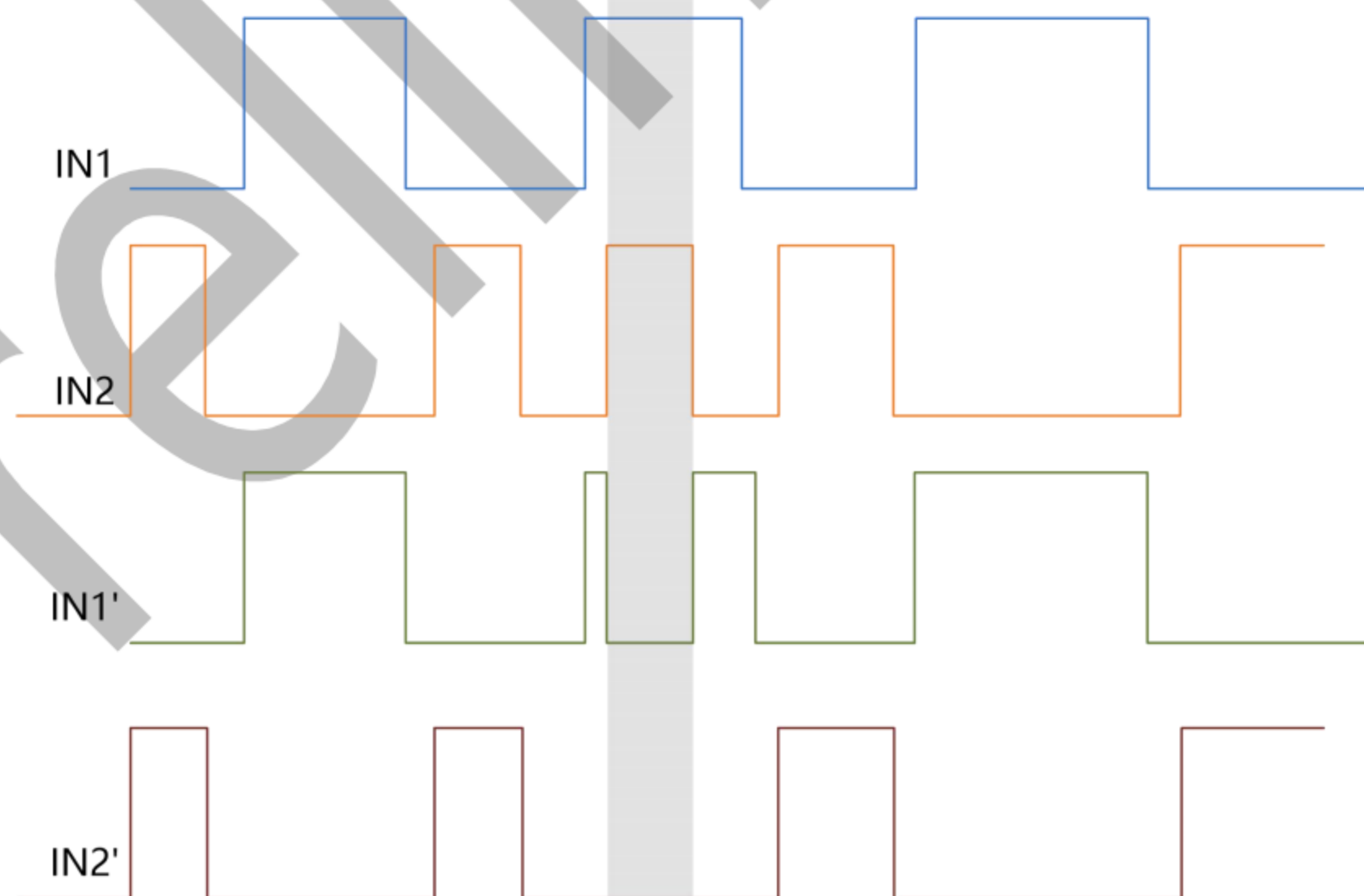


图 6 PWM 互锁时序图

门极电阻位置指示

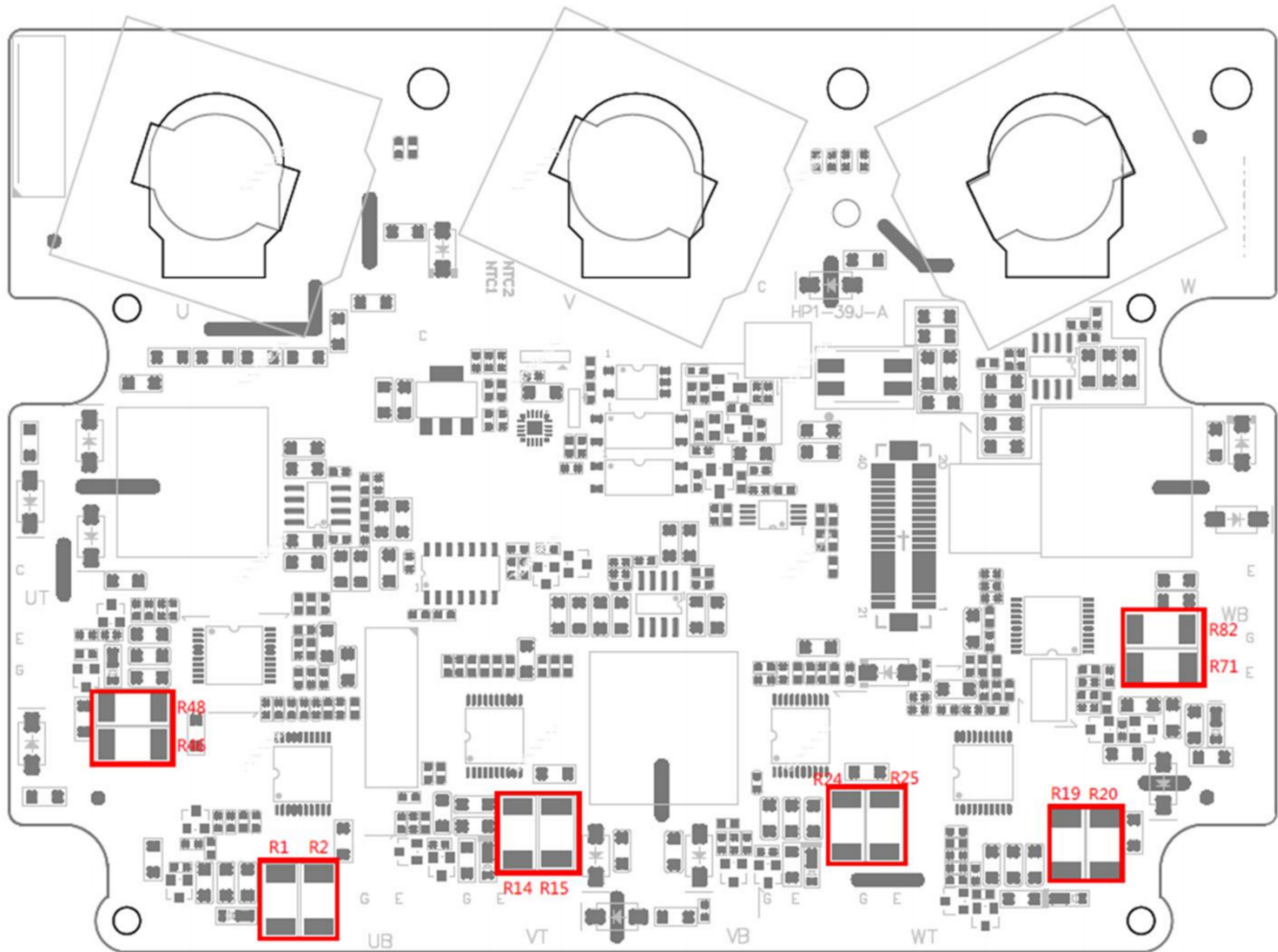


图 7 门极电阻位置指示图

门极电阻计算公式

	R_{GON}	R_{GOFF}
U_TOP	R48	R46
U_BOT	R1	R2
V_TOP	R14	R15
V_BOT	R24	R25
W_TOP	R19	R20
W_BOT	R71	R82

常用模块的门极阻值表

IGBT 型号	R_{GON}		R_{GOFF}	
	TOP	BOT	TOP	BOT
GD400FFX75P3S	3.6 Ω	3.6 Ω	13 Ω	13 Ω
	TOP	BOT	TOP	BOT
GD300FFX65P3S	3.6 Ω	3.6 Ω	13 Ω	13 Ω

驱动型号参数匹配

产品型号	模块型号	R_{GON}	R_{GOFF}	有源钳位
HP1-39J-A-V3.0	GD400FFX75P3S	3.6 Ω	13 Ω	无
	GD300FFX65P3S	3.6 Ω	13 Ω	无

注：订货信息请参考产品型号

技术支持

Firststack 专业的团队会为您提供业务咨询、技术支持、产品选型、价格与交货周期等相关信息，保证在 48 小时内针对您的问题给予答复。

技术问题请登录 www.firststack.com/go/support

法律免责声明

本说明书对产品做了详细介绍，但不能承诺提供具体的参数。对于产品的交付、性能或适用性。本文不提供任何明示或暗示的担保或保证。

Firststack 保留随时修改技术数据及产品规格，且不提前通知的权利。适用 Firststack 的一般交付条款和条件。

联系方式

电话：+86-571 8817 2737

传真：+86-571 8817 3973

邮编：310011

网址：www.firststack.com

邮箱：sales01@firststack.com

地址：杭州市上城区同协路 1279 号西子智慧产业园 5 号楼 4-5 楼

