

PM140 产品说明书

概述

Firststack 数字智能型 IGBT 驱动是为大功率、高电压 IGBT 专门开发的，具有功能强大，可靠性高等特点，适用于两电平变流器，其应用覆盖新能源、轨道交通、工业传动及智能电网等各个领域。

PM140 驱动产品是以 Firststack 数字智能型 IGBT 驱动为基础，针对 PrimePACK™ 模块开发的即插即用型驱动。

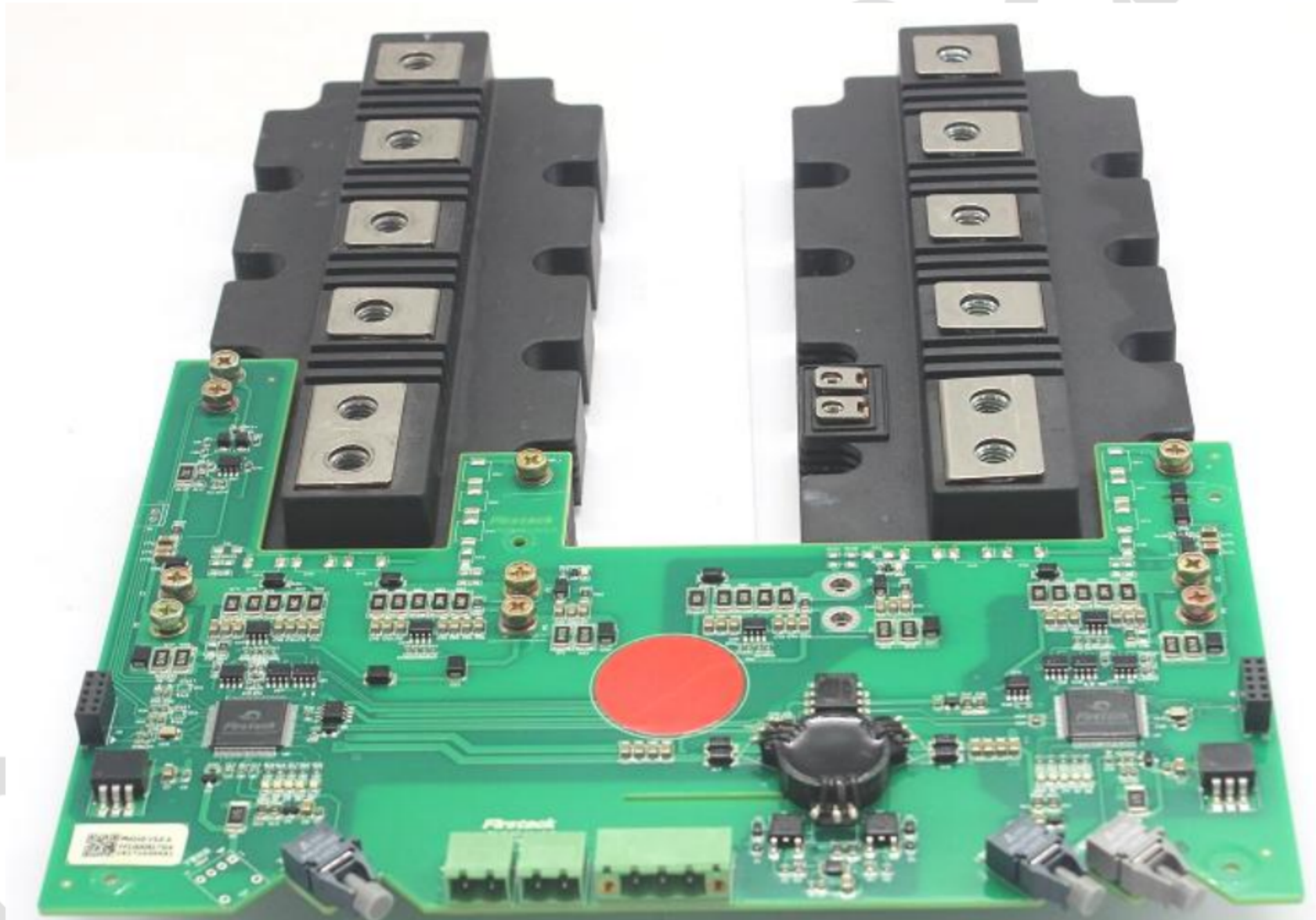


图 1 产品照片

目录

概述.....	1
目录.....	2
系统框架图.....	3
使用步骤及注意事项.....	4
机械尺寸图.....	5
引脚定义.....	6
引脚时序图.....	7
状态指示灯说明.....	8
驱动参数.....	9
主要功能说明.....	12
◆ 短路保护.....	12
◆ 欠压保护.....	12
◆ 软关断.....	13
◆ 温度保护及采样.....	14
门极电阻位置指示.....	17
订购信息.....	18
技术支持.....	18
法律免责声明.....	18
联系方式.....	18

系统框架图

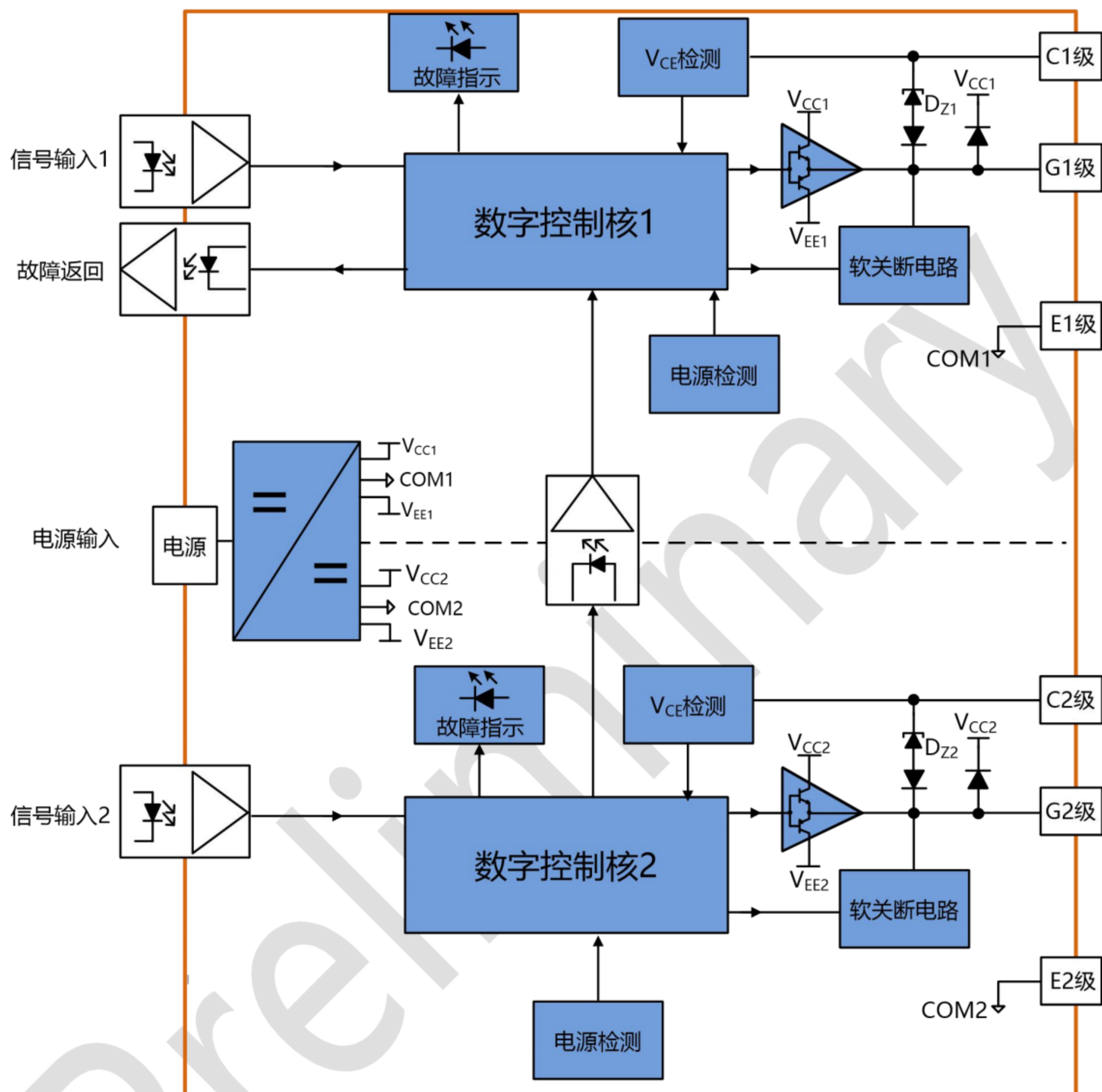


图 2 系统框架图

使用步骤及注意事项

驱动器简便使用的相关步骤如下：

1. 选择合适的驱动器

使用驱动器时，应注意该驱动器适配的 IGBT 模块型号。对于非指定 IGBT 模块无效，使用不当可能会导致驱动和模块失效。

2. 将驱动器安装到 IGBT 模块上

对 IGBT 模块或驱动器的任何处理都应遵循国际标准 IEC 60747-1 第 IX 章或欧洲标准 EN 100015 要求的静电敏感器件保护的一般规范（即工作场所、工具等必须符合这些标准）。

如果忽视这些规范，IGBT 和驱动器都可能会损坏。



3. 将驱动器连接到控制单元

将驱动器接插件（光纤）连接到控制单元，并为驱动器提供合适的供电电压

4. 检查驱动器功能

检查门极电压：对于关断状态，额定门极电压在相应的数据手册中给出，对于导通状态，该电压为 15V。另请分别检查对应有控制信号和无控制信号时驱动器的输入电流。对于 Firststack 的数字驱动器，驱动器提供合适的供电电压后，驱动状态指示灯 TEST(绿色)长亮。

这些测试应在安装前进行，因为安装后可能无法接触到门极端子。

5. 设置和测试功率单元

系统启动之前，建议用单脉冲或双脉冲测试方法分别检查每个 IGBT 模块。Firststack 特别建议用户要确保 IGBT 模块即使在最恶劣的条件下也不会超过 SOA 规定的工作范围，因为这强烈依赖于具体的变换器结构。

机械尺寸图

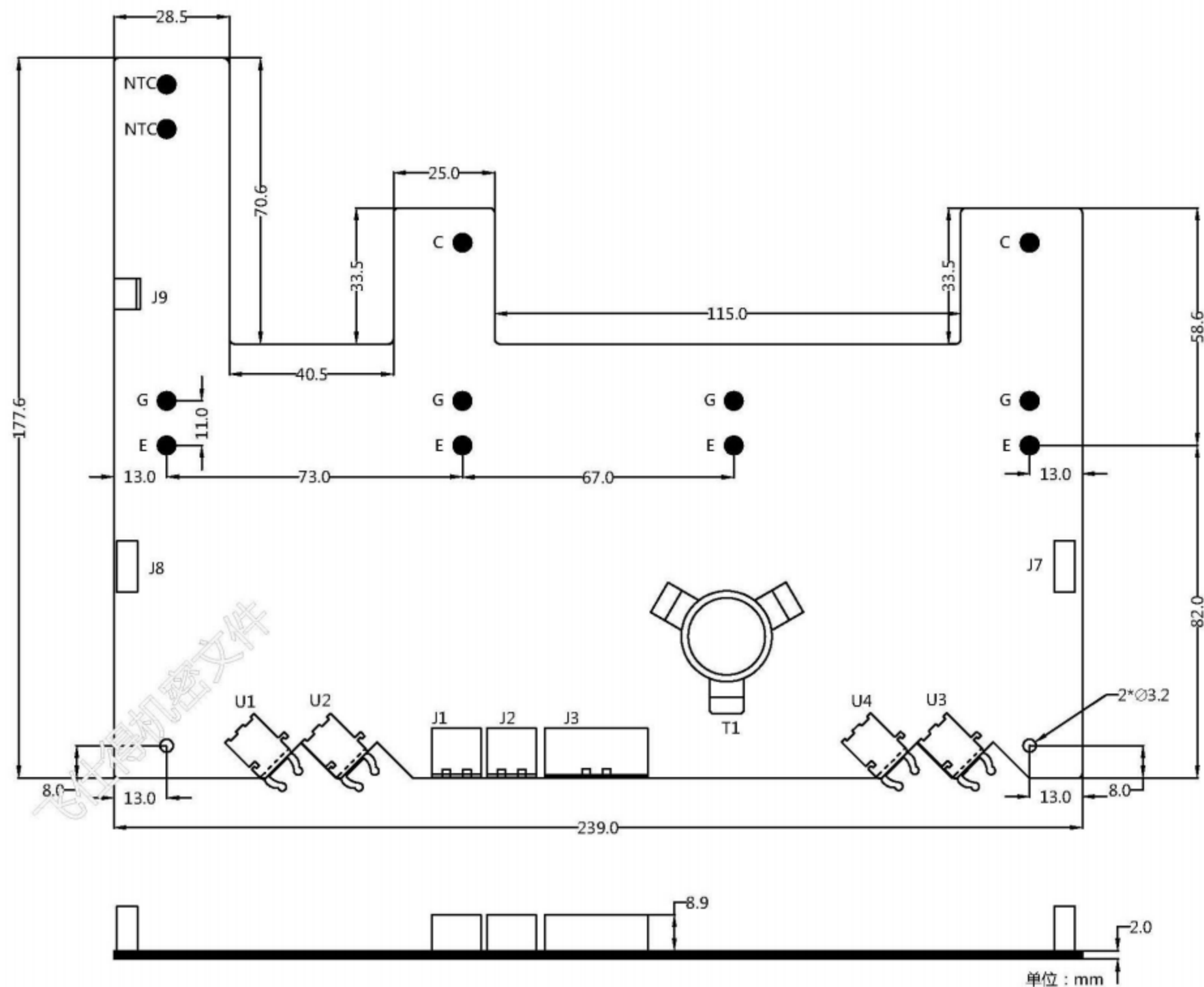


图3 尺寸图

接插件厂家及型号

序号	标号	厂家	型号	推荐配套端子
1	J3	菲尼克斯	MSTB 2.5/3-GF-5.08	MSTB 2.5/3-STF-5.08
1	J1, J2	菲尼克斯	MSTBA 2.5/2-G-5.08	MSTB 2.5/2-STF-5.08

光纤定义

序号	标号	厂家	型号	描述
1	U1		悬空	
2	U2	AVAGO	HFBR2521Z	下管接收
3	U3	AVAGO	HFBR1521Z	上管发送
4	U4	AVAGO	HFBR2521Z	上管接收

引脚定义

电源接插件 J3 引脚定义:

引脚	命名	注释	引脚	命名	注释
1	15V	电源+15V	2	NC	悬空
3	0V	电源地			

NTC 输入连接器 J1 引脚定义:

引脚	命名	注释	引脚	命名	注释
1	NTC1_1	连接 IGBT 的 NTC 端子	2	NTC1_2	连接 IGBT 的 NTC 端子

NTC 输出连接器 J2 引脚定义:

引脚	命名	注释	引脚	命名	注释
1	NTC1_1	将 IGBT 的 NTC 端子引出	2	NTC1_2	将 IGBT 的 NTC 端子引出

引脚时序图

输入信号定义：驱动正常工作时（输入电压正常并且未检测到任何故障），输入光纤有光时，IGBT开通；输入光纤无光时，IGBT关断。

故障返回光纤有光时，表示驱动工作正常，未检测到任何故障；

故障返回光纤无光时，表示驱动检测到某个故障，故障返回光纤无光将至少持续13.5ms。

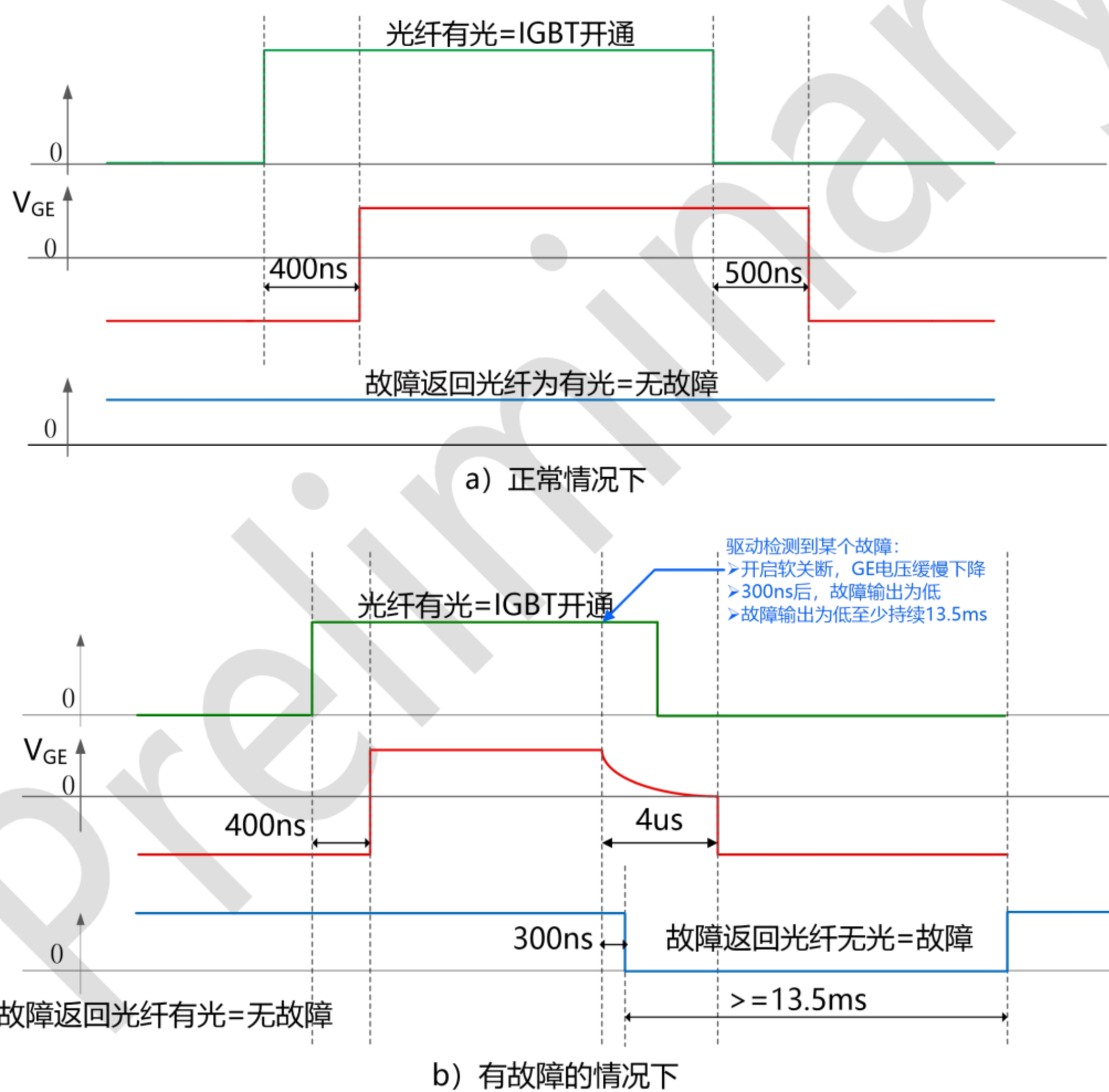


图 4 引脚时序图

状态指示灯说明

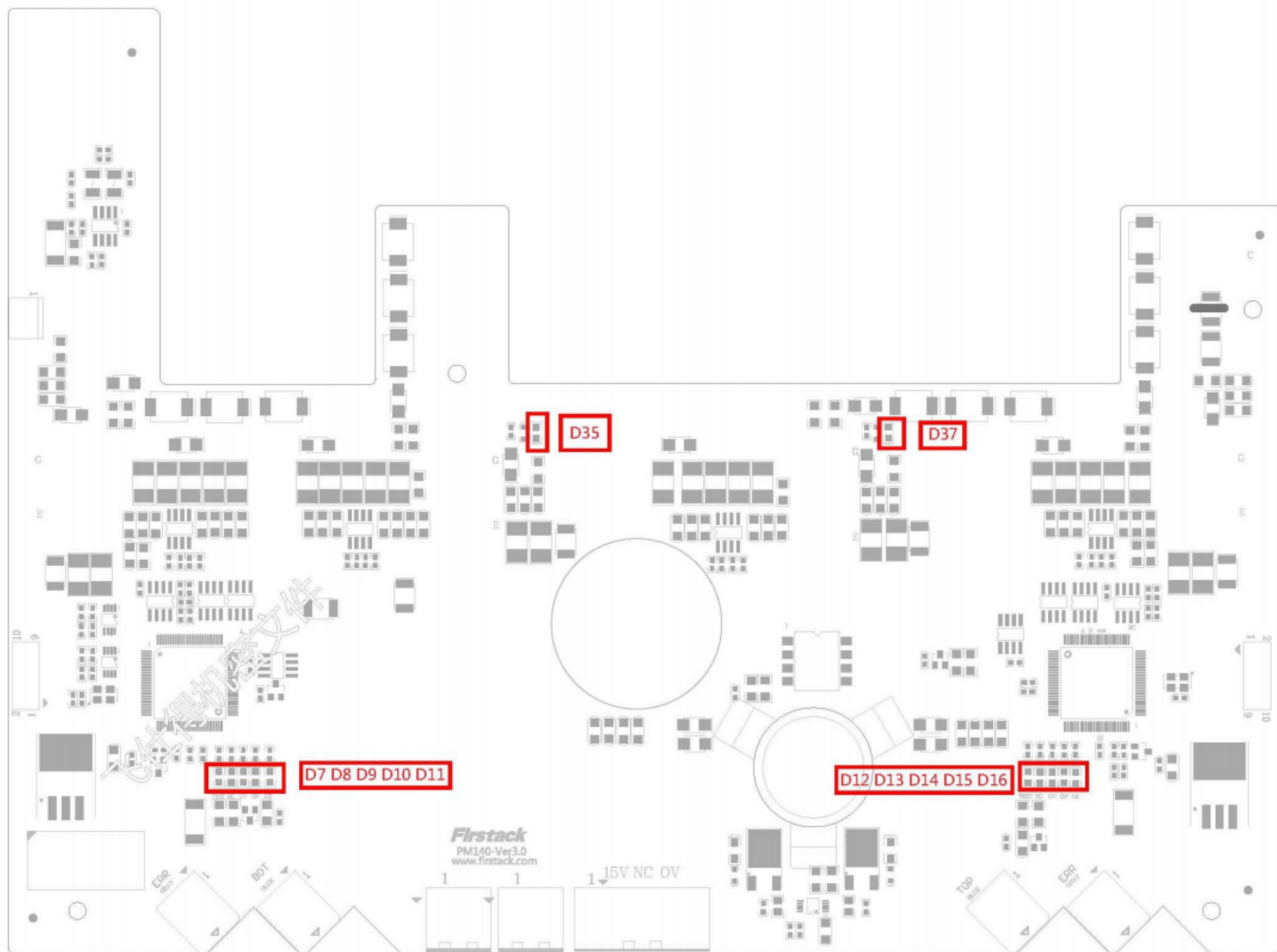


图 5 状态指示灯

为了方便客户使用，Firststack 驱动板上增加了若干状态指示 LED，便于客户了解驱动板及变流器工作状态，具体解释如下：

状态指示灯

序号	位号	丝印	注释
1	D8, D13	SC	一次短路触发即常亮，除非重启
2	D9, D14	UV	一次欠压触发即常亮，除非重启
3	D11	OT	一次过温触发即常亮，除非重启
4	D7, D12	TEST	无故障时亮，反之则灭

驱动参数

绝对最大额定值

参数	备注	最小	最大	单位
V_{DC}	对地		16	V
门极最大输出电流			38	A
单路输出功率	$T_A=85^{\circ}\text{C}$		7	W
测试电压(50Hz/1min)	原边对副边		5000	V_{RMS}
	副边对副边		5000	V_{RMS}
工作温度		-40	85	$^{\circ}\text{C}$
存储温度		-40	85	$^{\circ}\text{C}$

环境温度 $\leq 25^{\circ}\text{C}$

推荐工作条件

参数	备注	最小值	典型值	最大值	单位
V_{DC}		14.5	15	15.5	V

电气特性

电源	备注	最小值	典型值	最大值	单位
电源电流	不带载, 注 1		0.39		A
耦合电容	原副边, 注 2		8		pF
电源监测					
阈值			12.5		V
短路保护					
V _{CE} 监测阈值					
响应时间	TOP, 注 5		9.0		us
	BOT, 注 5		9.0		us
阻断时间			88		ms
时间特性					
开通延时	TOP, 注 6		416		ns
	BOT, 注 6		384		ns
关断延时	TOP, 注 7		480		ns
	BOT, 注 7		470		ns
上升时间	TOP, 注 8		32		ns
	BOT, 注 8		39		ns
下降时间	TOP, 注 9		38		ns
	BOT, 注 9		38		ns
故障保持时间			13.5		ms
输出特性					
门极开通电压			+15		

门极关断电压	-15	V
门极静态阻抗	2	KΩ

电气绝缘

爬电距离	原副边, 注 10	15	mm
	副副边	9	mm
电气间隙	原副边	15	mm
	副副边	9	mm

注解说明:

1. 电源电流: 在没有输入任何 PWM 信号, 但连接 IGBT 模块
2. 耦合电容: 耦合电容值在表中所给值范围之内
3. 开通阈值: 开通时电平翻转时刻的输入电压值
4. 关断阈值: 关断时电平翻转时刻的输入电压值
5. 响应时间: 短路保护响应时间指从发生故障到开始执行软关断
6. 开通延时: 从原边输入的 PWM 信号上升沿传输到副边门极驱动上升沿所需的时间
7. 关断延时: 从原边输入的 PWM 信号下降沿传输到副边门极驱动下降沿所需的时间
8. 上升时间: 从门极关断电压 (-15V) 的 10% 至门极开通电压 (+15V) 的 90% 的时间量
9. 下降时间: 从门极开通电压 (+15V) 的 90% 至门极关断电压 (-15V) 的 10% 时间量
10. 爬电距离: 参照 IEC61800-5-1-2007, 满足海拔 2km 以下, 污染等级 2 的基本绝缘要求

主要功能说明

◆ 短路保护

驱动电路通过检测 IGBT 开通时的集电极电压 V_{CE} 来判断 IGBT 是否处于短路状态。

集电极电压通过高压二极管来检测。当 V_{CE} 电压超过设定阈值，驱动判定 IGBT 处于短路状态，驱动将启动软关断，将 IGBT 缓慢的关断，同时将故障返回给上位机。

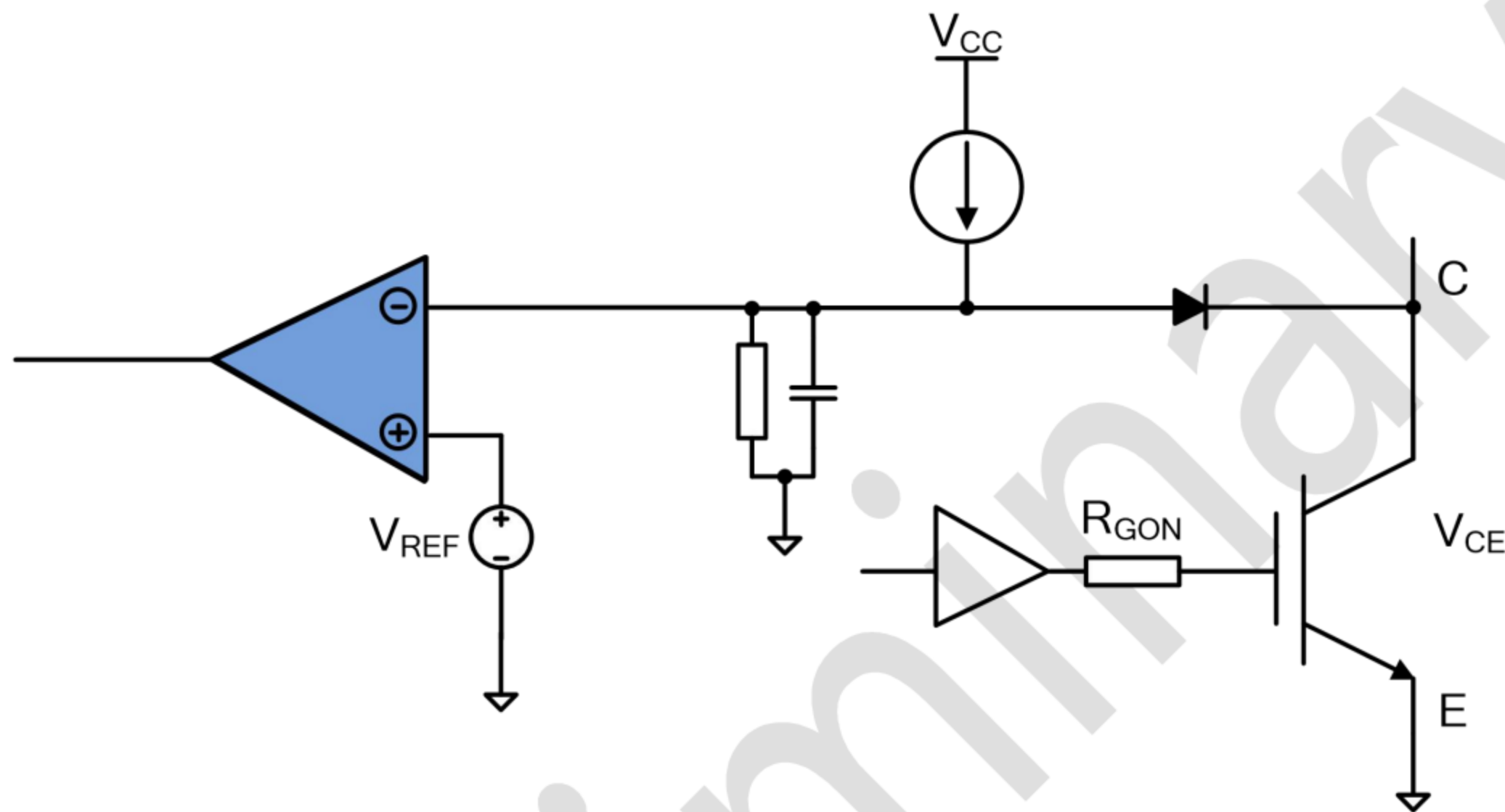


图 6 V_{CE} 退饱和和检测电路

◆ 欠压保护

驱动板同时监测副边侧正负电源。当副边侧正电压或者负电压低于阈值电压时，驱动电路将判定发生了欠压故障，驱动电路将自动封锁 IGBT，同时反馈一个故障信号给上位机。当故障消除后，再经过阻断时间 (block time)，原边的故障口会自动复位。

对于 IGBT 桥臂，Firststack 智能驱动强烈建议不要让桥臂中的任一个 IGBT 工作在欠压状态。由于 C_{CG} 的存在，当桥臂中的某个 IGBT 开通时，其带来的高 dv/dt 可通过 C_{CG} 耦合到另一个 IGBT，导致另一个 IGBT 微导通。同时，较低的门极电压，将增大 IGBT 的开关损耗。

◆ 软关断

当发生短路直通时，IGBT 会迅速退饱和，其两端的电压 V_{CE} 会达到直流母线电压；而流过 IGBT 的电流 I_C ，会达到额定电流的 4 倍甚至更多，取决于 IGBT 的类型及门极电压。这时，IGBT 所消耗的功率，会瞬时达到兆瓦级。如果不能在很短的时间内减小短路电流，IGBT 会因为芯片过热而烧毁。然而，如果短路时的关断速度像正常关断一样快，会产生很大的 di/dt ，由于寄生电感的存在，该 di/dt 会在 IGBT 两端带来很大的电压尖峰，使得 IGBT 过压击穿。

为了解决短路时巨大的关断尖峰，Firststack 智能驱动电路引入了软关断技术。在 IGBT 发生短路直通时，在保证短路时间不超过 10us 的前提下，通过缓慢的降低门极电压 V_{GE} ，既保证了 IGBT 芯片不会因为过温烧毁，也有效降低了 di/dt ，避免了关断时的电压尖峰，保证了 IGBT 的安全。

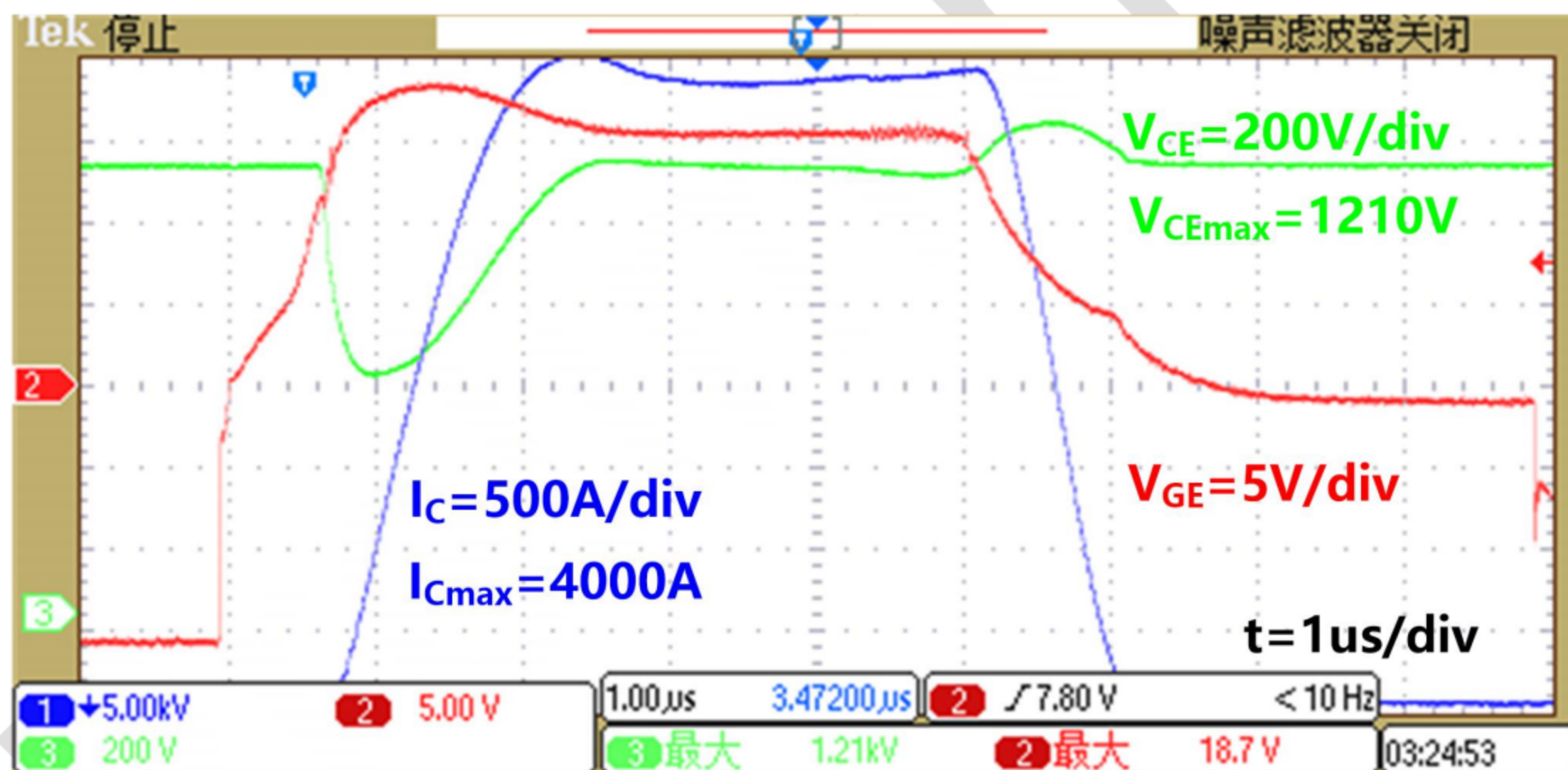


图 7 FF1000R17IE4 在 1100V 下的短路波形

图 x 显示的是由 Firststack IGBT 驱动电路控制的 1700V/1000A IGBT (FF1000R17IE4) 在直流母线为 1100V 时的短路波形。短路电流峰值 4000A (4 倍于额定电流)，在软关断的作用下， I_C 缓慢下降， V_{CE} 几乎没有任何的过冲，有效安全的关闭了 IGBT。

◆ 温度保护及采样

a. NTC 保护

PrimePACK™ 模块中，内置了负温度系数的热敏电阻 NTC，当 IGBT 芯片温度上升时，其电阻值下降。FSD 数字智能型 IGBT 驱动通过监测热敏电阻 NTC 的阻值，来判断芯片的温度。在 FSD 数字智能型 IGBT 驱动中，NTC 保护电路由副边侧供电，与原边（控制端）隔离，且隔离等级满足 EN50178，故可满足安规要求。当芯片温度超过一定阈值后，FSD 数字智能型 IGBT 驱动将自动封锁 IGBT，同时通过光纤（故障返回）传输故障到上位机，直至芯片的温度在安全范围内。

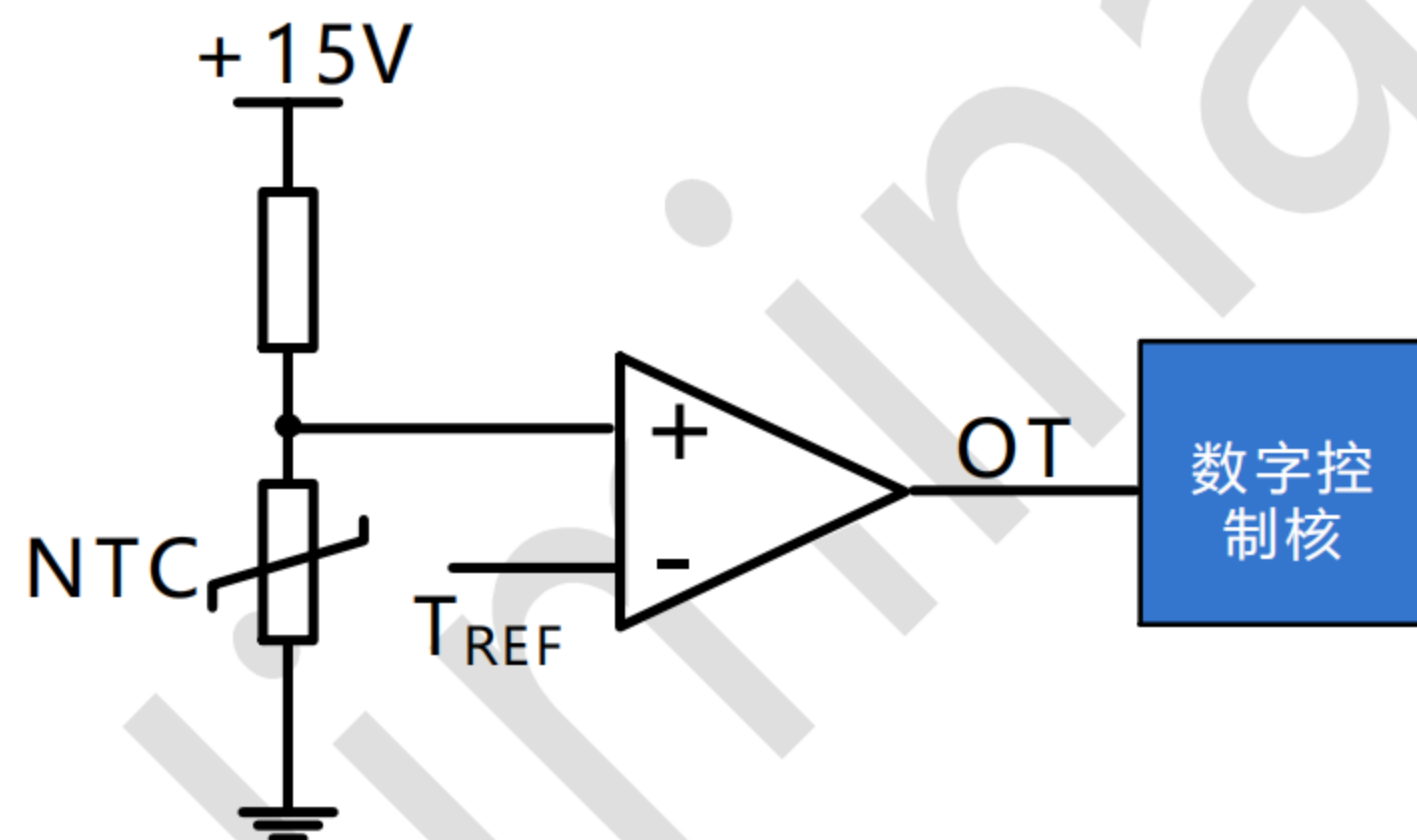


图 8 过温保护原理图

b. NTC 信号（预留）

此项为预留功能，FSD 数字智能型 IGBT 驱动通过监测热敏电阻 NTC 的阻值，并将 NTC 的阻值转化为对应的频率信号，通过光纤（故障返回）传输到上位机。NTC 信号时序图及实测数据如下所示：

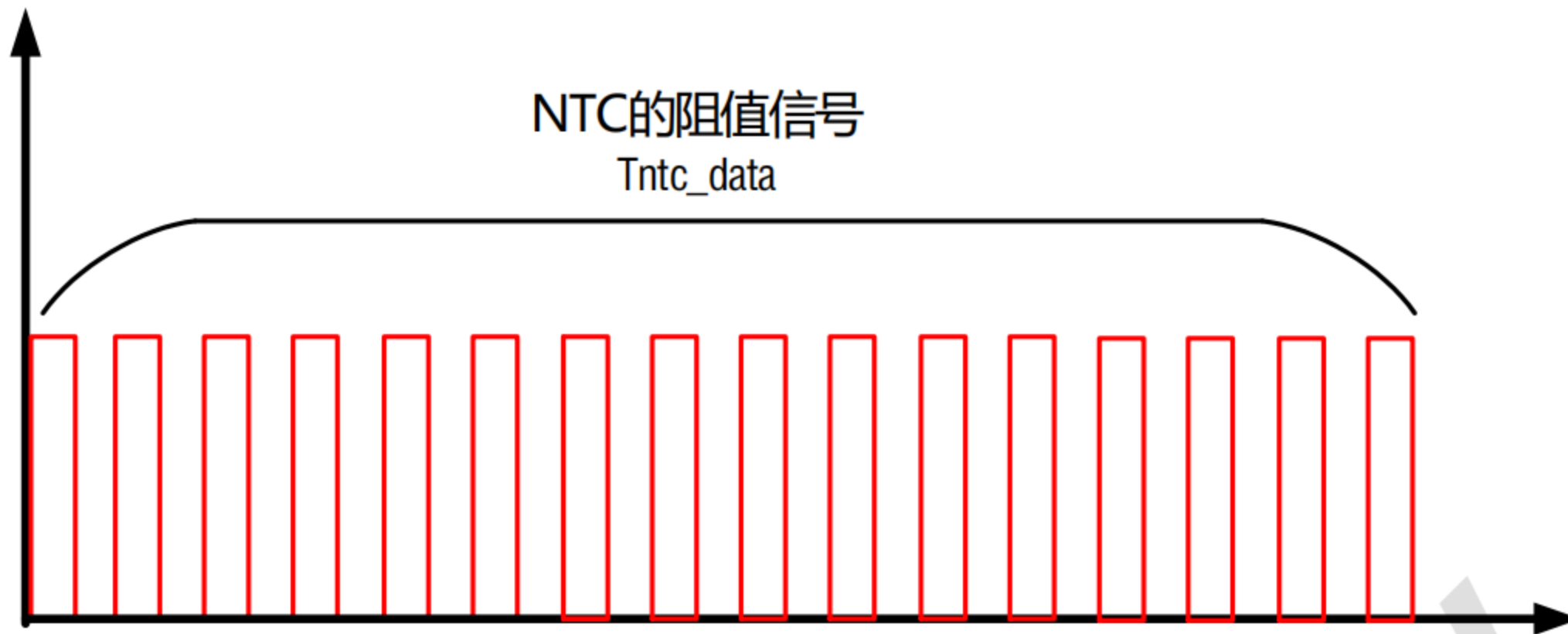


图 8 NTC 信号时序图

测量数据如下表：

T/°C	Rntc/kΩ	50ms 实测脉冲个数	Ttest/°C	ΔT /°C
-20	38.715	2979	-20.9	0.9
-15	29.772	3127	-15.7	0.7
-10	23.124	3306	-10.5	0.5
-5	18.131	3520	-5.4	0.4
0	14.343	3777	-0.3	0.3
5	11.443	4071	4.6	0.4
10	9.202	4425	9.8	0.2
15	7.456	4802	14.6	0.4
20	6.085	5269	19.8	0.2
25	5.000	5762	24.8	0.2
30	4.135	6309	29.9	0.1
35	3.441	6885	34.8	0.2
40	2.880	7506	39.9	0.1
45	2.424	8168	44.9	0.1
50	2.052	8830	49.9	0.1
55	1.745	9527	55	0

60	1.491	10201	59.9	0.1
65	1.281	10899	65	0
70	1.105	11547	69.8	0.2
75	0.957	12204	74.8	0.2
80	0.832	12690	78.7	1.3
85	0.726	13431	84.8	0.2
90	0.637	13991	89.8	0.2
95	0.560	14601	95.5	0.5
100	0.494	15008	99.6	0.4
105	0.438	15395	103.7	1.3
110	0.389	15826	108.7	1.3
115	0.346	16217	113.5	1.5
120	0.309	16567	118.3	1.7
125	0.277	16912	123.3	1.7

门极电阻位置指示

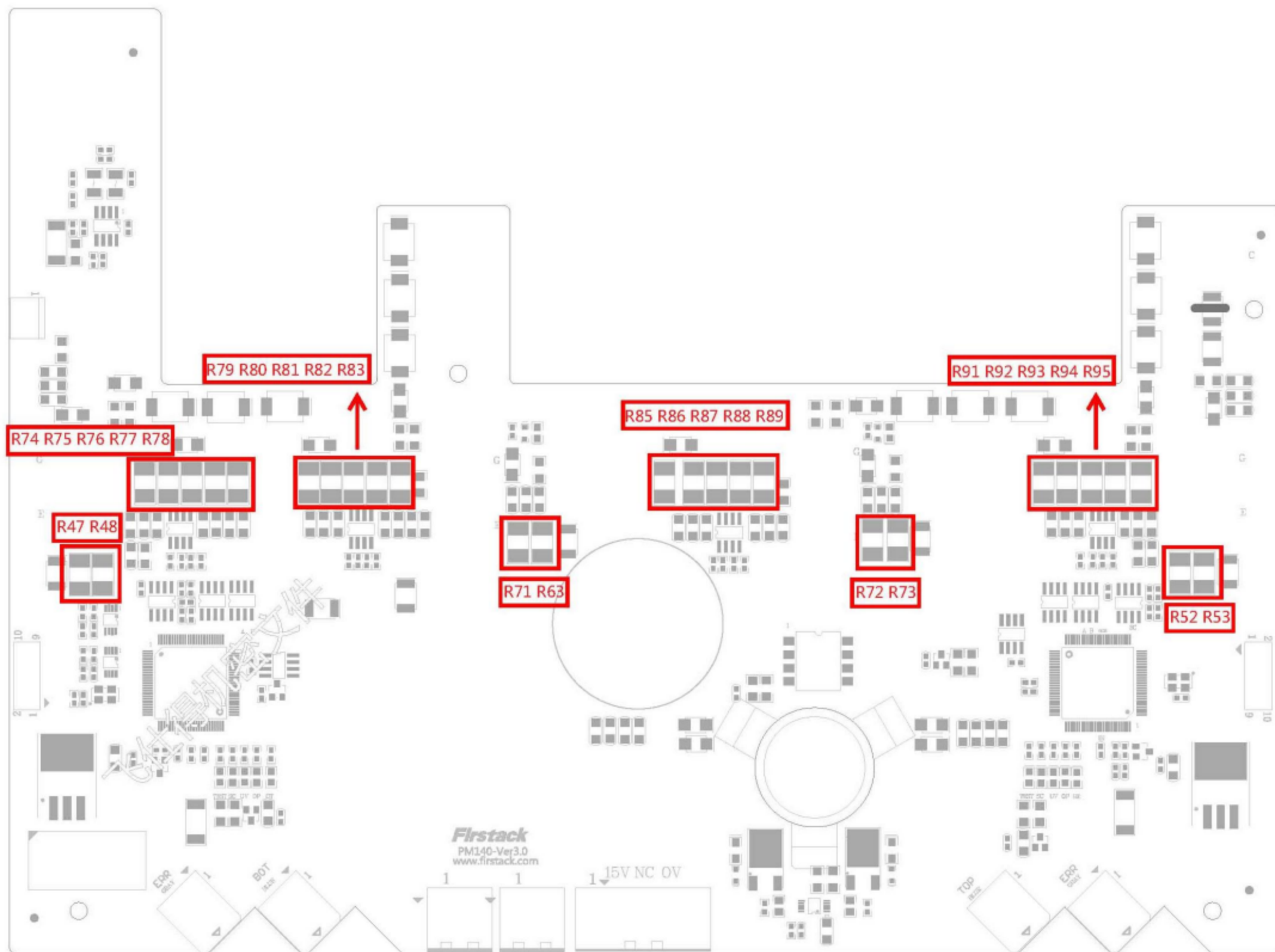


图 9 门极电阻位置指示图

门极电阻计算公式

	R_{GON}	R_{GOFF}	R_E
上管	R82//R83、R94//R95	R80//R81、R92//R93	R71//R63、R52//R53
下管	R76//R77、R88//R89	R74//R75、R86//R87	R47//R48、R72//R73

常用模块的门极阻值表

IGBT 型号	R_{GON}	R_{GOFF}	R_E
FF650R17IE4	3.6//3.6	6.8//6.8	0.47//0.47
FF1000R17IE4	2.4//2.4	6.8//6.8	0.47//0.47
FF1400R17IP4	1.5//1.5	3.6//3.6	0.47//0.47

订购信息

PM140 可以支持多个厂家不同型号的 PrimePACK™ 模块，在选购时，请联系工作人员，我们将提供最符合您需求的驱动。

技术支持

Firststack 专业的团队会为您提供业务咨询、技术支持、产品选型、价格与交货周期等相关信息，保证在 48 小时内针对您的问题给予答复。

法律免责声明

本说明书对产品做了详细介绍，但不能承诺提供具体的参数对于产品的交付、性能或适用性。本文不提供任何明示或暗示的担保或保证。

Firststack 保留随时修改技术数据及产品规格，且不提前通知的权利。适用 Firststack 的一般交付条款和条件。

联系方式

电话：+86-571 8817 2737

传真：+86-571 8817 3973

邮编：310011

网址：www.firststack.com

邮箱：sales01@firststack.com

地址：杭州市上城区同协路 1279 号西子智慧产业园 5 号楼 4-5 楼

