

PM124-NPC (含飞仕得数字 IGBT 驱动软件 V1.0)

概述

PM124-NPC (含飞仕得数字 IGBT 驱动软件 V1.0) 是以 Firststack 数字型 IGBT 驱动为基础，针对 NPC 三电平方案开发的即插即用驱动，为客户解决 1500V 系统驱动方案。

解决 NPC1 拓扑中大环流回路高杂感造成的关断电压尖峰过高问题和内外管时序关断问题，能让客户能像两电平一样使用 NPC1 三电平。

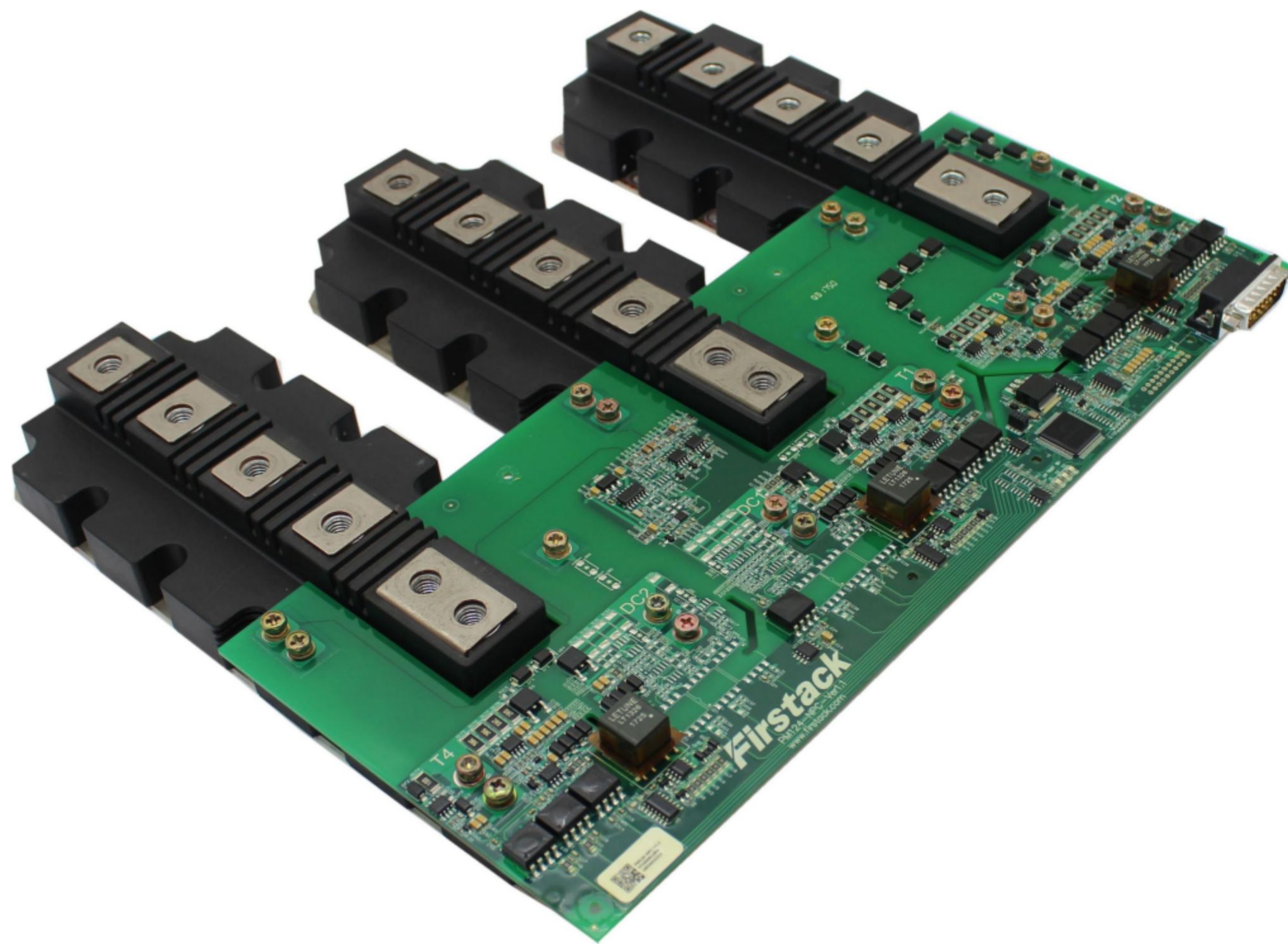


图 1 产品照片

目录

概述.....	1
系统框架图.....	3
使用步骤及注意事项.....	4
机械尺寸图.....	5
引脚定义.....	6
状态指示灯说明.....	7
驱动参数.....	8
主要功能说明.....	11
◆ 短路保护.....	11
◆ 欠压保护.....	11
◆ 软关断.....	12
◆ 有源钳位.....	13
◆ 分级关断.....	13
◆ 温度保护及采样.....	13
◆ 脉冲异常.....	14
◆ 智能故障管理系统.....	15
门极电阻位置指示.....	18
变更信息.....	20
技术支持.....	20
法律免责声明.....	20
联系方式.....	20

系统框架图

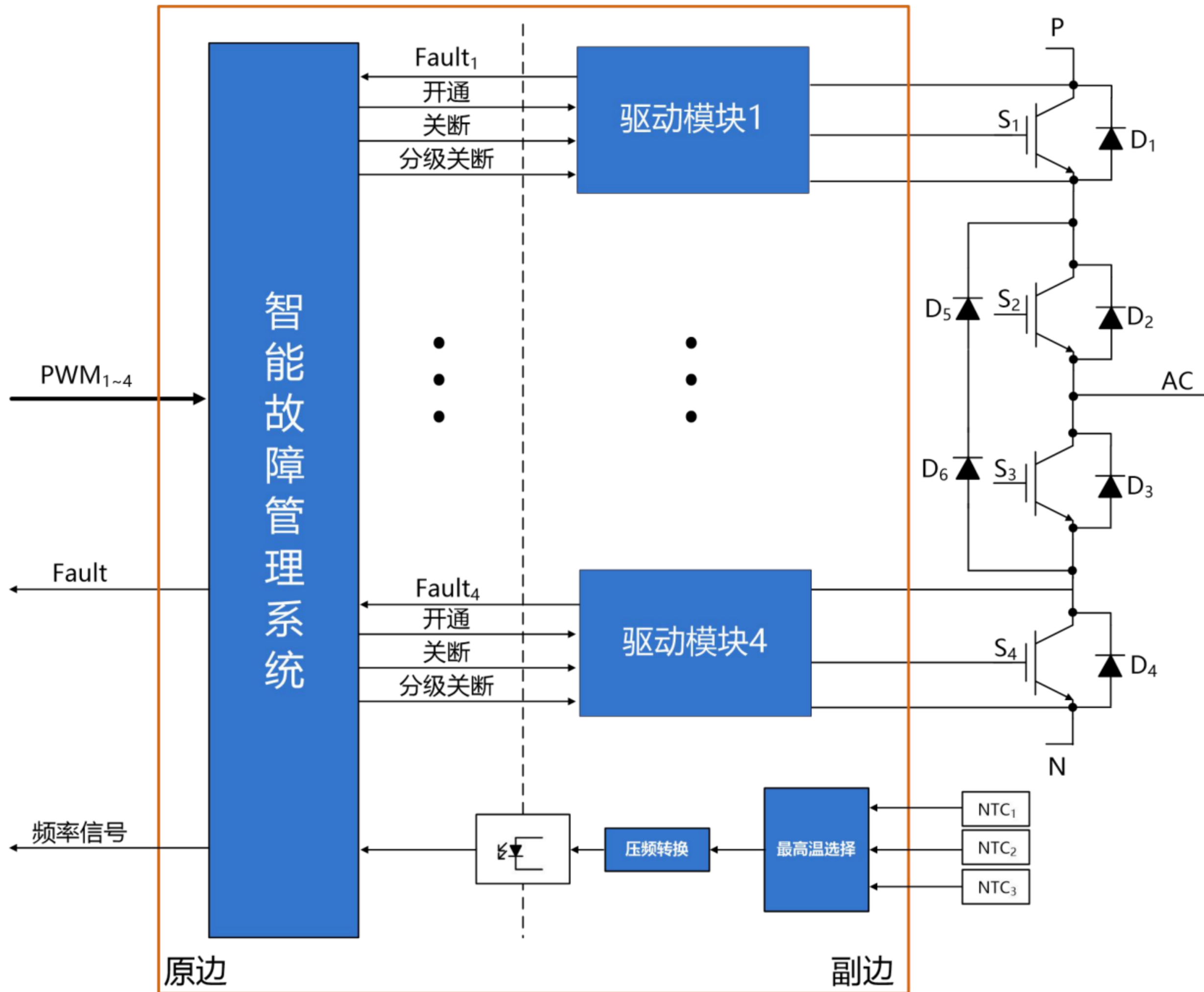


图 2 系统框架图

使用步骤及注意事项

驱动器简便使用的相关步骤如下：

1. 选择合适的驱动器

使用驱动器时，应注意该驱动器适配的 IGBT 模块型号。对于非指定 IGBT 模块无效，使用不当可能会导致驱动和模块失效。

2. 将驱动器安装到 IGBT 模块上

对 IGBT 模块或驱动器的任何处理都应遵循国际标准 IEC 60747-1 第 IX 章或 IEC61340-5-2 要求的静电敏感器件保护的一般规范（即工作场所、工具等必须符合这些标准）。

如果忽视这些规范，IGBT 和驱动器都可能会损坏。



3. 将驱动器连接到控制单元

将驱动器接插件（光纤）连接到控制单元，并为驱动器提供合适的供电电压。

4. 检查驱动器功能

检查门极电压：对于关断状态，额定门极电压在相应的数据手册中给出，对于导通状态，该电压为 15V。另请分别检查对应有控制信号和无控制信号时驱动器的输入电流。对于 Firststack 的数字驱动器，驱动器提供合适的供电电压后，驱动状态指示灯 TEST(绿色)常亮。

这些测试应在安装前进行，因为安装后可能无法接触到门极端子。

5. 设置和测试功率单元

系统启动之前，建议用单脉冲或双脉冲测试方法分别检查每个 IGBT 模块。Firststack 特别建议用户要确保 IGBT 模块即使在最恶劣的条件下也不会超过 SOA 规定的工作范围，因为这强烈依赖于具体的变换器结构。

机械尺寸图

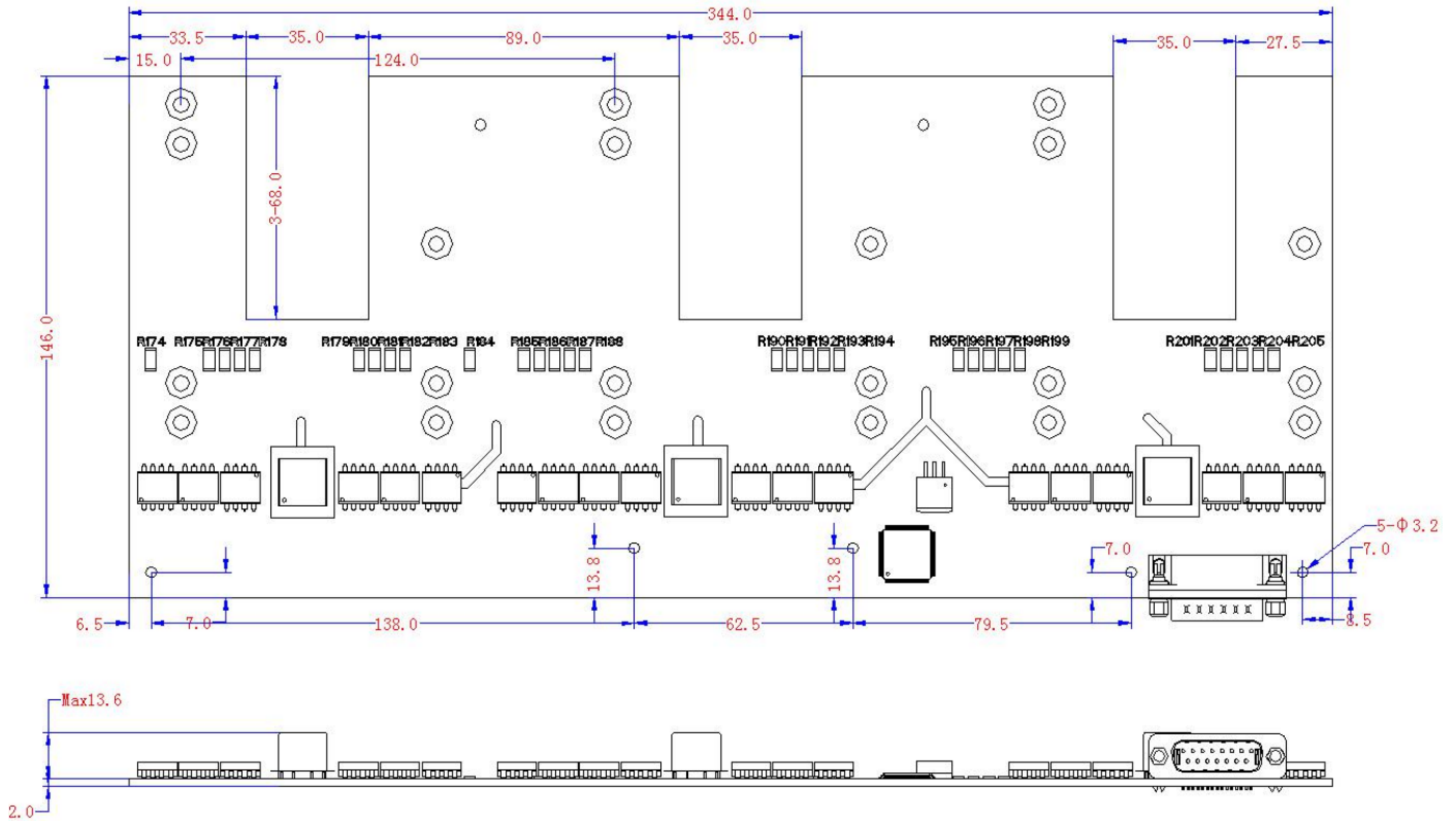


图3 尺寸图

- 备注: 1.板厚公差±10%
 2.其余尺寸公差参考 GB/T1804-m
 3.定位孔: 使用塑料支撑柱、螺丝。

接插件厂家及型号

序号	标号	厂家	型号	推荐配套端子
1	P1	WE	618015231221	618015227221

引脚定义

P1 引脚定义:

引脚	命名	注释	引脚	命名	注释
1	V _{DC}	电源输入	2	V _{DC}	电源输入
3	IN1	T1 管 PWM 信号	4	IN2	T2 管 PWM 信号
5	SO	故障汇总	6	IN3	T3 管 PWM 信号
7	IN4	T4 管 PWM 信号	8	FOUT	频率输出/电平输出
9	GND	原边参考地	10	GND	原边参考地
11	GND	原边参考地	12	GND	原边参考地
13	GND	原边参考地	14	GND	原边参考地
15	GND	原边参考地			

注: T1—T4 对应 I 型三电平的 4 个管子

状态指示灯说明

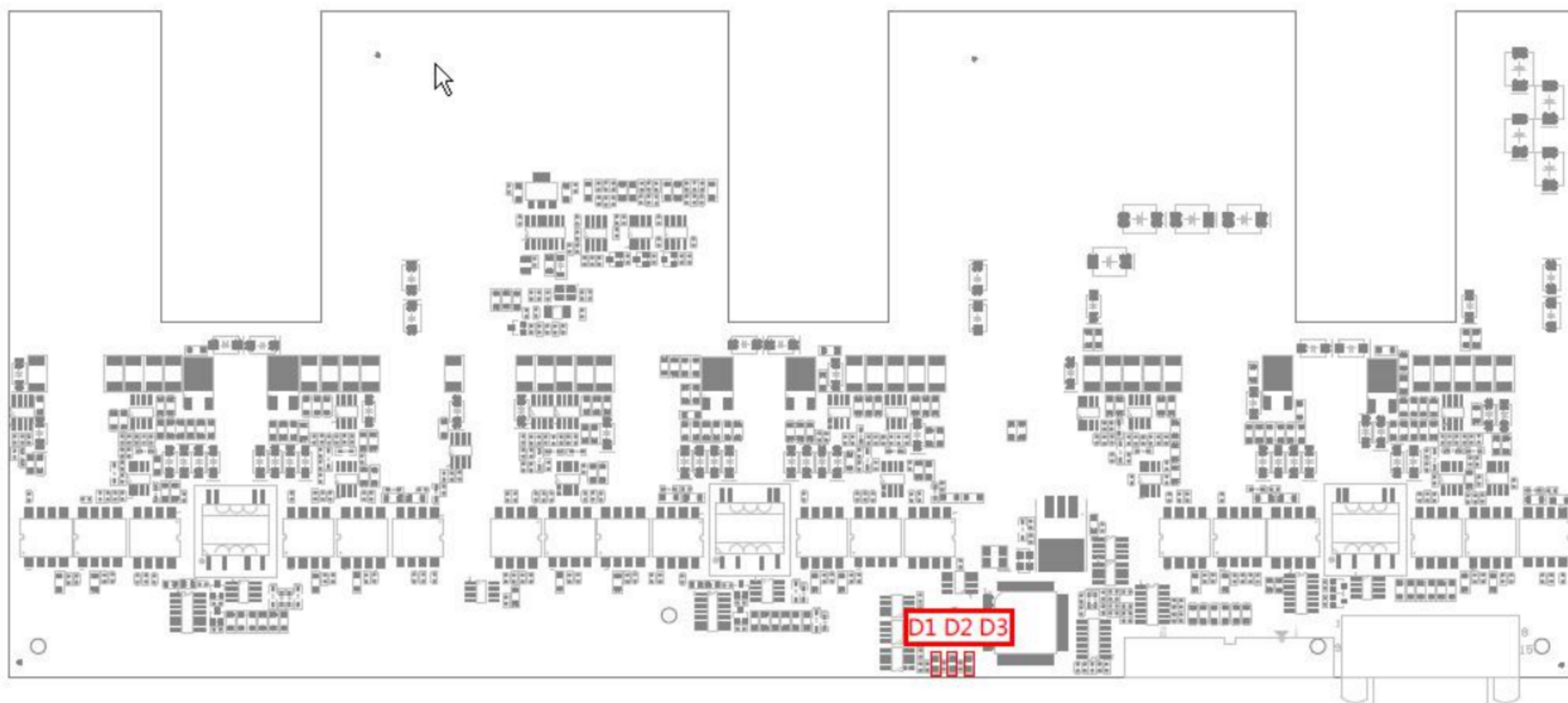


图 4 状态指示灯

为了方便客户使用，Firststack 驱动板上增加了若干状态指示 LED，便于客户了解驱动板及变流器工作状态，具体解释如下：

状态指示灯

序号	位号	丝印	注释
1	D1	UV	一次欠压触发即常亮，除非重启
2	D2	TEST	无故障时亮，反之则灭
3	D3	SC	一次短路触发即常亮，除非重启

驱动参数

绝对最大额定值

参数	备注	最小	最大	单位
V_{DC}	对地		15.5	V
输入输出逻辑电平	对地		15.5	V
故障返回口电流能力	故障状态下		500	mA
门极最大输出电流			38	A
单路输出功率	$T_A \leq 85^\circ\text{C}$		4	W
直流母线电压	$V_{+N} + V_{-N}$		1500	V
测试电压(50Hz/1min)	原副边		4000	V_{RMS}
	副副边		4000	V_{RMS}
dv/dt			50	kV/us
工作温度		-40	85	$^\circ\text{C}$
存储温度		-40	85	$^\circ\text{C}$

推荐工作条件

参数	备注	最小值	典型值	最大值	单位
V_{DC}			15		V
PWM			15		V

电气特性

电源	备注	最小值	典型值	最大值	单位
电源电流	不带载, 注 1		0.55		A
耦合电容	原副边, 注 2		12.5		pF
电源监测					
阈值		12	12.5	13	V
输入输出逻辑					
输入阻抗			5.1		kΩ
门极静态阻抗			10		kΩ
开通阈值	15V PWM 输入, 注 3		8.2		V
关断阈值	15V PWM 输入, 注 4		8.2		V
SOx 输出电位			15		V
短路保护					
V_{CE} 监测阈值			8		V
响应时间	T1/T4 注 5		6.5		us
	T2/T3 注 5		8.5		us
阻断时间			100		ms
时间特性					
开通延时	注 6		800		ns
关断延时	注 7		800		ns
上升时间	注 8		110		ns
下降时间	注 9		120		ns
故障保持时间			40		ms

输出特性

门极开通电压	15	V
门极关断电压	-10	V
门极静态阻抗	10	kΩ

电气绝缘

爬电距离	原副边, 注 10	9	mm
	副副边, 注 10	10	mm
电气间隙	原副边	9	mm
	副副边	10	mm

除非有特殊说明, 所有的数据都是基于+25°C环温以及 $V_{DC}=15V$ 下测试。

注解说明:

1. 电源电流: 在没有输入任何 PWM 信号, 但连接 IGBT 模块;
2. 耦合电容: 耦合电容值在表中所给值范围之内;
3. 开通阈值: 开通时电平翻转时刻的输入电压值;
4. 关断阈值: 关断时电平翻转时刻的输入电压值;
5. 响应时间: 短路保护响应时间指从发生故障到开始执行软关断;
6. 开通延时: 从原边输入的 PWM 信号上升沿传输到副边门极驱动上升沿所需的时间;
7. 关断延时: 从原边输入的 PWM 信号下降沿传输到副边门极驱动下降沿所需的时间;
8. 上升时间: 从门极关断电压 (-10V) 的 10%至门极开通电压 (+15V)的 90%的时间量;
9. 下降时间: 从门极开通电压 (+15V) 的 90%至门极关断电压 (-10V)的 10%时间量;
10. 爬电距离: 参照 IEC61800-5-1-2007 , 满足海拔 2km 以下,污染等级 2 的基本绝缘要求。

主要功能说明

◆ 短路保护

驱动电路通过检测 IGBT 开通时的集电极电压 V_{CE} 来判断 IGBT 是否处于短路状态。集电极电压通过高压二极管来检测。当 V_{CE} 电压超过设定阈值，驱动判定 IGBT 处于短路状态，同时将故障返回给上位机。但是驱动不会自行关断 IGBT，而是将 IGBT 保持于开通状态，由上位机来统一关断。

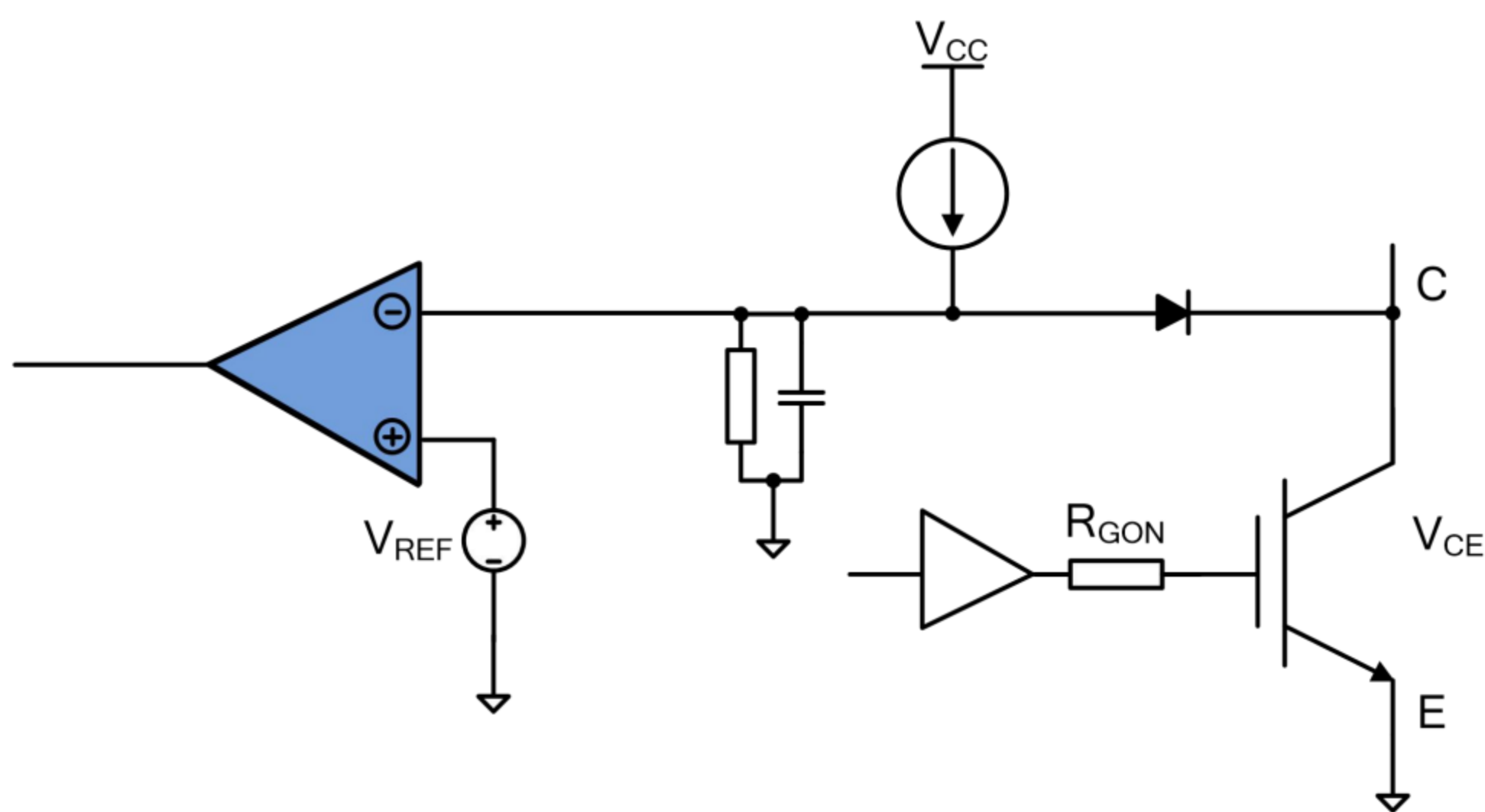


图 5 V_{CE} 退饱和和检测电路

◆ 欠压保护

驱动板同时监测副边侧正负电源。当副边侧正电压或者负电压低于阈值电压时，驱动电路将判定发生了欠压故障，将反馈一个故障信号给上位机。但是驱动不会自行关断 IGBT，而是将 IGBT 保持于开通状态，由上位机来统一关断。

对于 IGBT 桥臂，Firststack 智能驱动强烈建议不要让桥臂中的任一个 IGBT 工作在欠压状态。由于 C_{GC} 的存在，当桥臂中的某个 IGBT 开通时，其带来的高 dv/dt 可通过 C_{GC} 耦合到另一个 IGBT，导致另一个 IGBT 微导通。同时，较低的门极电压，将增大 IGBT 的开关损耗。

◆ 软关断

当发生短路直通时，IGBT 会迅速退饱和，其两端的电压 V_{CE} 会达到直流母线电压；而流过 IGBT 的电流 I_C ，会达到额定电流的 4 倍甚至更多，取决于 IGBT 的类型及门极电压。这时，IGBT 所消耗的功率，会瞬时达到兆瓦级。如果不能在很短的时间内减小短路电流，IGBT 会因为芯片过热而烧毁。然而，如果短路时的关断速度像正常关断一样快，会产生很大的 di/dt ，由于寄生电感的存在，该 di/dt 会在 IGBT 两端带来很大的电压尖峰，使得 IGBT 过压击穿。

为了解决短路时巨大的关断尖峰，Firststack 智能驱动电路引入了软关断技术。在 IGBT 发生短路直通时，在保证短路时间不超过 10us 的前提下，通过缓慢的降低门极电压 V_{GE} ，既保证了 IGBT 芯片不会因为过温烧毁，也有效降低了 di/dt ，避免了关断时的电压尖峰，保证了 IGBT 的安全。

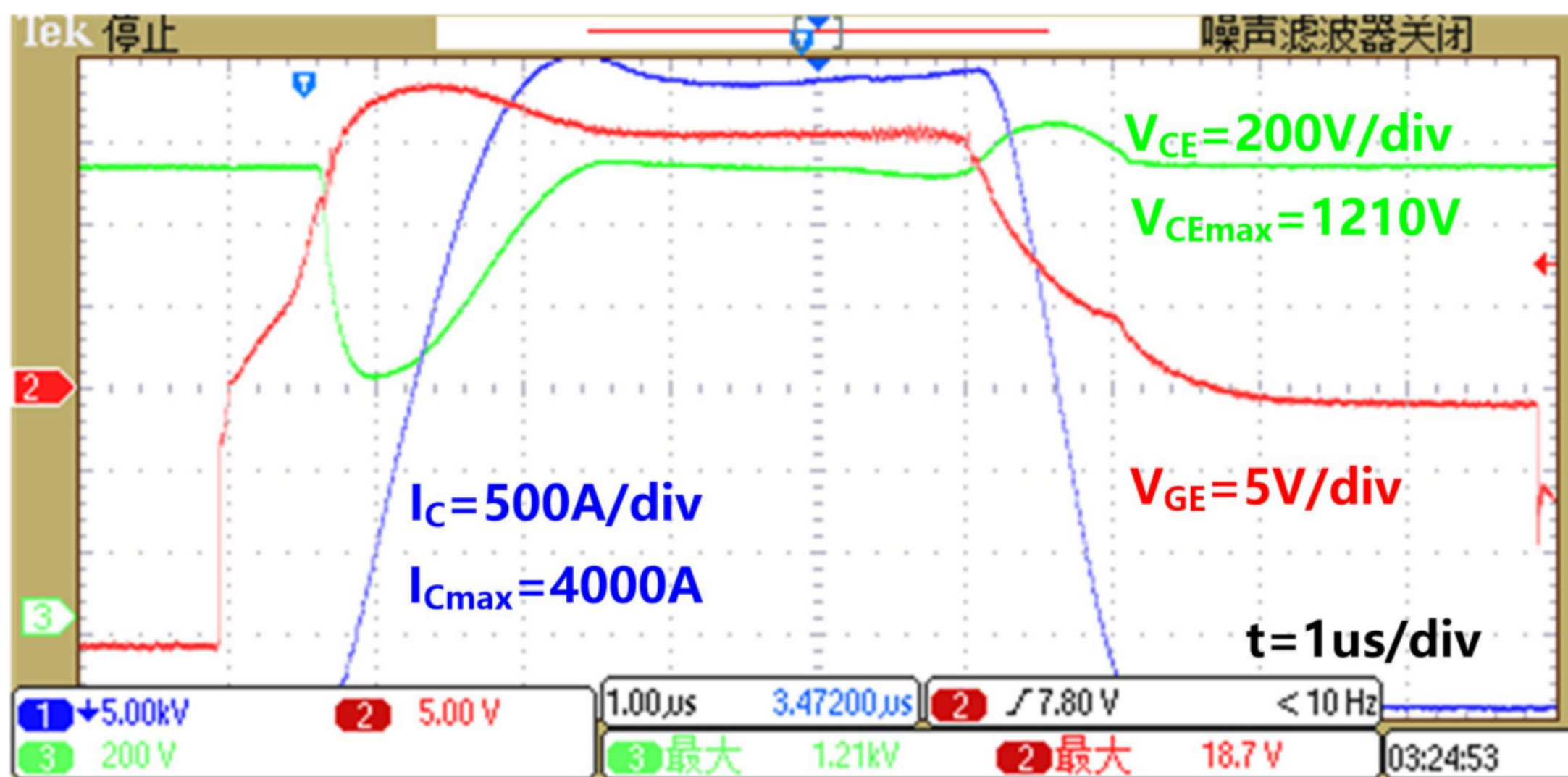


图 6 FF1000R17IE4 在 1100V 下的短路波形

图 6 显示的是由 Firststack IGBT 驱动电路控制的 1700V/1000A IGBT (FF1000R17IE4) 在直流母线为 1100V 时的短路波形。短路电流峰值 4000A (4 倍于额定电流)，在软关断的作用下， I_C 缓慢下降， V_{CE} 几乎没有任何的过冲，有效安全的关闭了 IGBT。

◆ 有源钳位

在系统出现过载或者负载侧短路时，IGBT 的关断电流会大幅增加。在这些工况下，有源钳位可以保护 IGBT，避免由于关断过压引起的失效。

当 V_{CE} 电压超过 TVS 的阈值后，TVS 被击穿，电流灌入门极，使得 V_{GE} 上升，IGBT 进入线性区，从而将关断电压限制在安全的范围内。

◆ 分级关断

在一些大杂散电感的应用场合中，比如 NPC I 型三电平的大换流回路，IGBT 每次关断都会面临关断尖峰过高的风险。由于 TVS 热容的限制，有源钳位技术并不适用于这些场合，这时分级关断技术就能起到很大的作用。通过在关断过程中使用不同的关断电阻，来优化整个关断过程，达到抑制关断尖峰的作用。

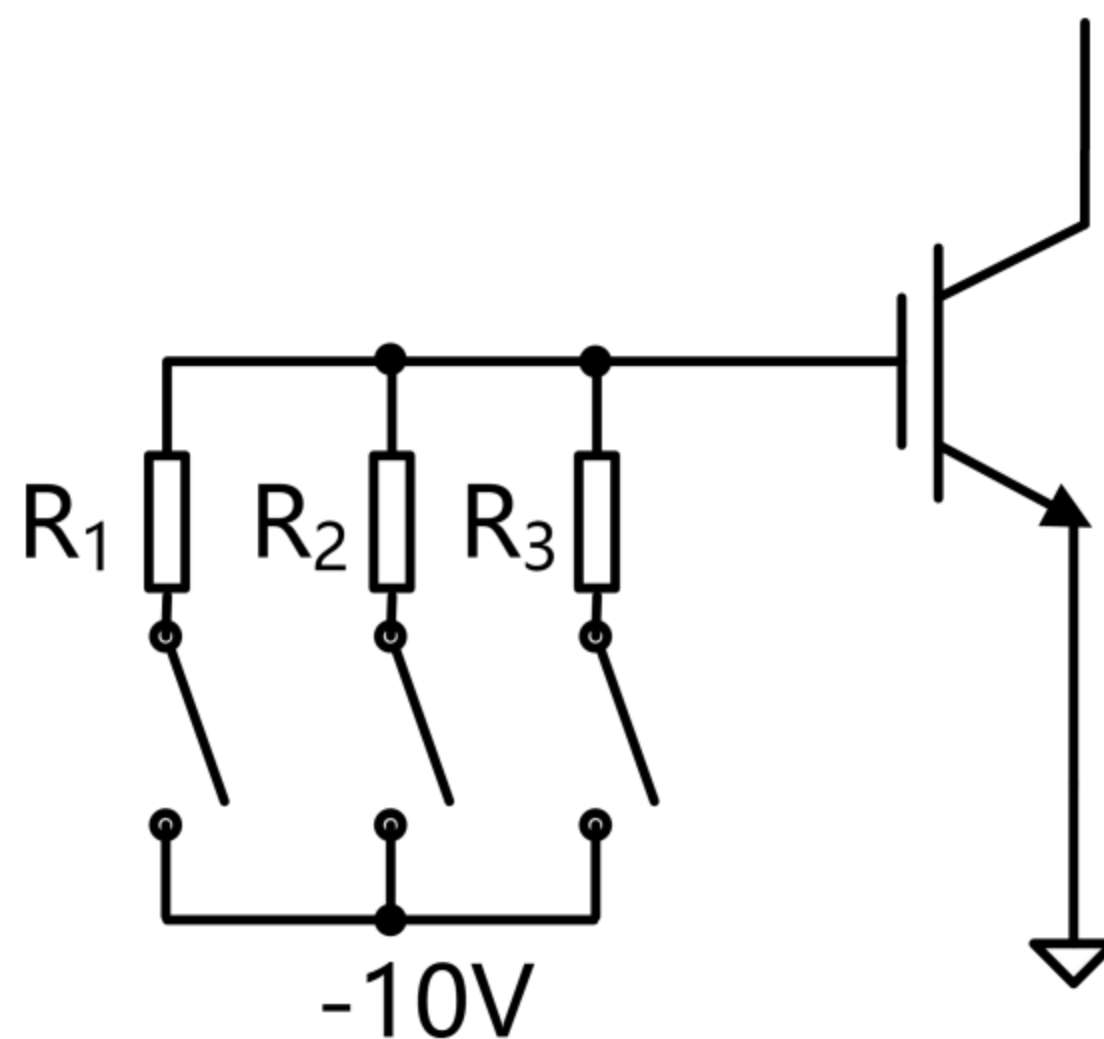


图 7 分级关断原理图

◆ 温度保护及采样

随着模块封装技术的进步，越来越多的模块内部开始集成温度传感器，NTC 就是其中的一种方式，像 PrimePACK、EconoDUAL 等模块，内部就集成了 NTC。NTC 位于 DCB 上，与芯片有几毫米的距离，但是当芯片失效时产生的电弧，可能碰到 NTC，因此在处理 NTC 时，出于安规的考虑，需要满足 EN50178 规范。

Firststack 智能驱动集成了温度监测电路，通过压频转换电路，将温度信号转换为频率信号，同时通过隔离器件将频率信号告知上位机。

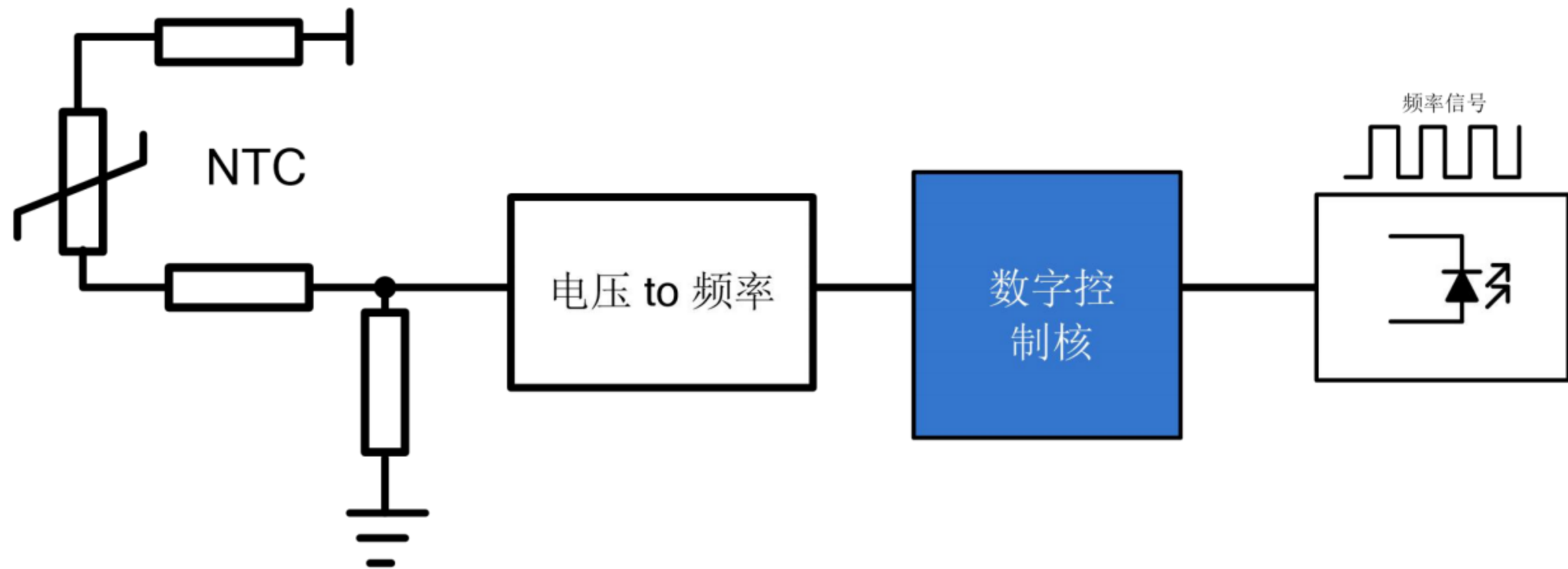


图 8 温度监测原理图

Fout 输出 (温度故障信号, 可供客户选择输出方式兼容客户系统方案)

NTC 频率输出

PM124-NPC 选择三路 IGBT 中 NTC 的最高温度, 通过频率输出给主控, 频率信号对应关系如下:

$$F_{out} = 0.1 * f_{CLKIN} + 0.8 * (V_{DC} / V_{REF}) * f_{CLKIN}$$

$$*f_{CLKIN} = 32.768 \text{kHz}$$

$$*V_{DC} = V_{CC} * R_2 / (R_2 + 1.5 \text{k}\Omega)$$

$$*R_2 = R_{NTC} // 10 \text{k}\Omega; V_{CC} = 5 \text{V}; V_{REF} = 5 \text{V}$$

◆ 脉冲异常

管 IGBT, 导致内管 IGBT 承受整个全母线电压, 造成 IGBT 失效。所以必须在驱动上增加人为的干预, PM124-NPC 采用 Firststack 独有的技术方案, 使得内外管 IGBT 能按照正确的时序来关断。如下所示:

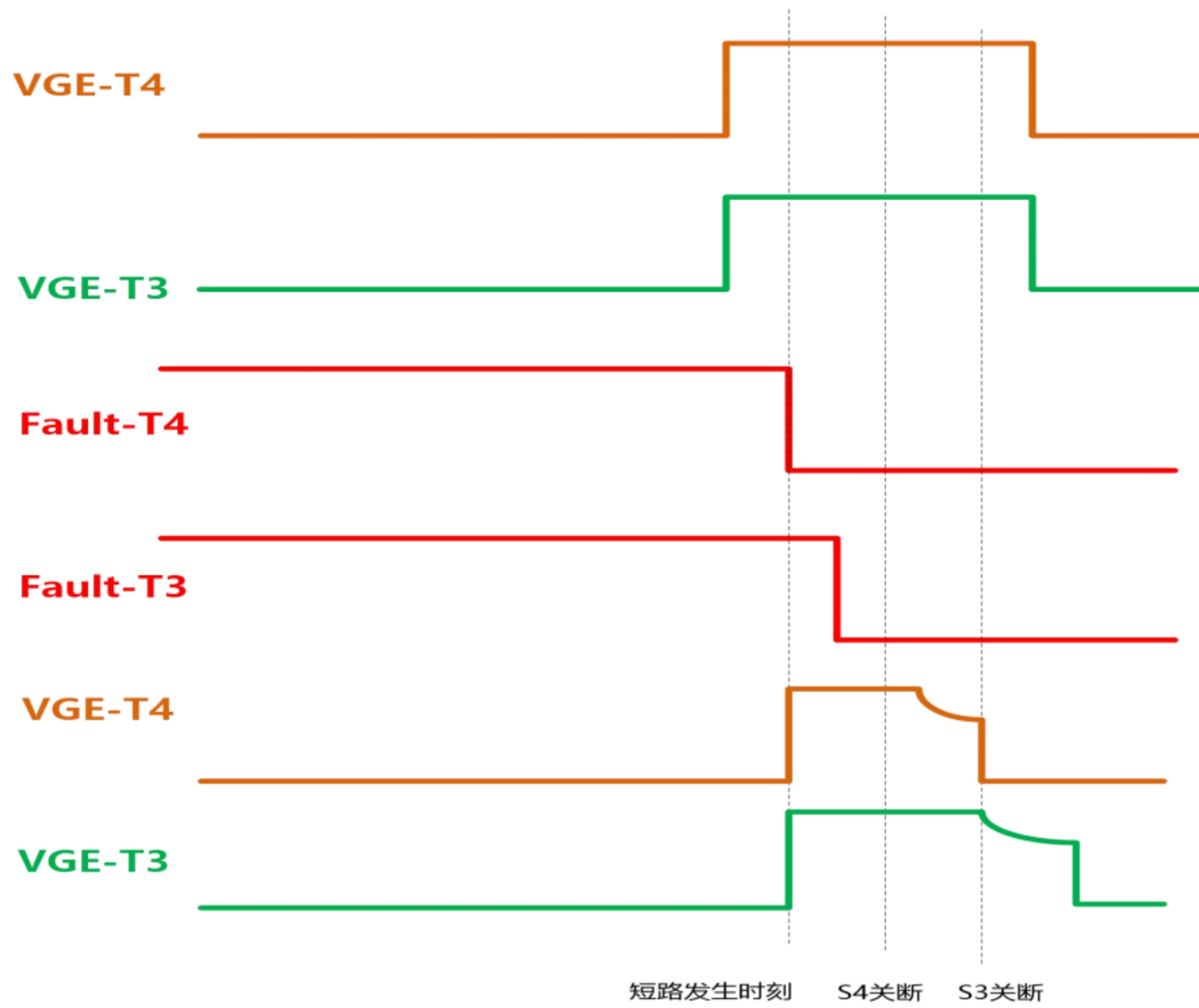


图9 PWM 互锁时序图

◆ 智能故障管理系统

在 NPC I 型三电平中，直流母线电压 V_{DC} 高于任意一个 IGBT 的耐压值，因此不论是正常工作或故障情况下，都必须保证外管 $S_4(S_1)$ 先于内管 $S_3(S_2)$ 关断，否则 $S_3(S_2)$ 将因为独自承受全部的直流母线电压 V_{DC} 而损坏。

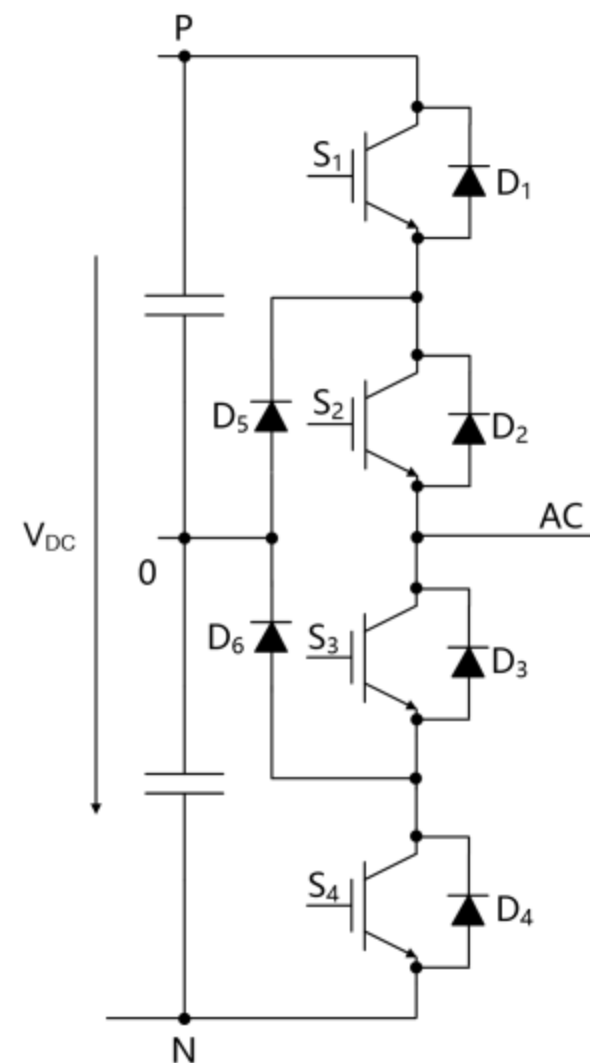


图 10 NPC I 型三电平拓扑

在传统的 I 型三电平驱动设计时，一般是通过上位机来保证正确的关断时序，比如当 S_3 发生短路故障时，驱动板先将 S_3 的故障信号告知上位机，再由上位机来统一协调关断时序，由此也就存在如下几个风险：

1、短路保护时间超出 IGBT 最大承受时间： S_3 自身短路检测时间一般在 8us 左右，再加上故障通信时间、上位机滤波时间、以及 S_4 的关断时间（高压大功率模块关断时间普遍较长，在 4~6us），整个保护时间将超出 10us，也就超出了 IGBT 的短路安全工作范围。

2、保护依赖于上位机：从单点失效分析来看，当上位机失效时，保护无法正常完成，存在安全隐患。

另外一个风险是，传统的驱动 IC 乃至绝大部分即插即用驱动器，在发生欠压故障时，往往是直接关断 IGBT，不适用于 NPC I 型三电平方案，造成极大的安全隐患。

基于以上的分析，Firststack 推出了专门针对 NPC I 型三电平的驱动解决方案：通过在原边集成 Firststack 特有的“智能故障管理系统”，可以确保任何工况下的正确关断时序。

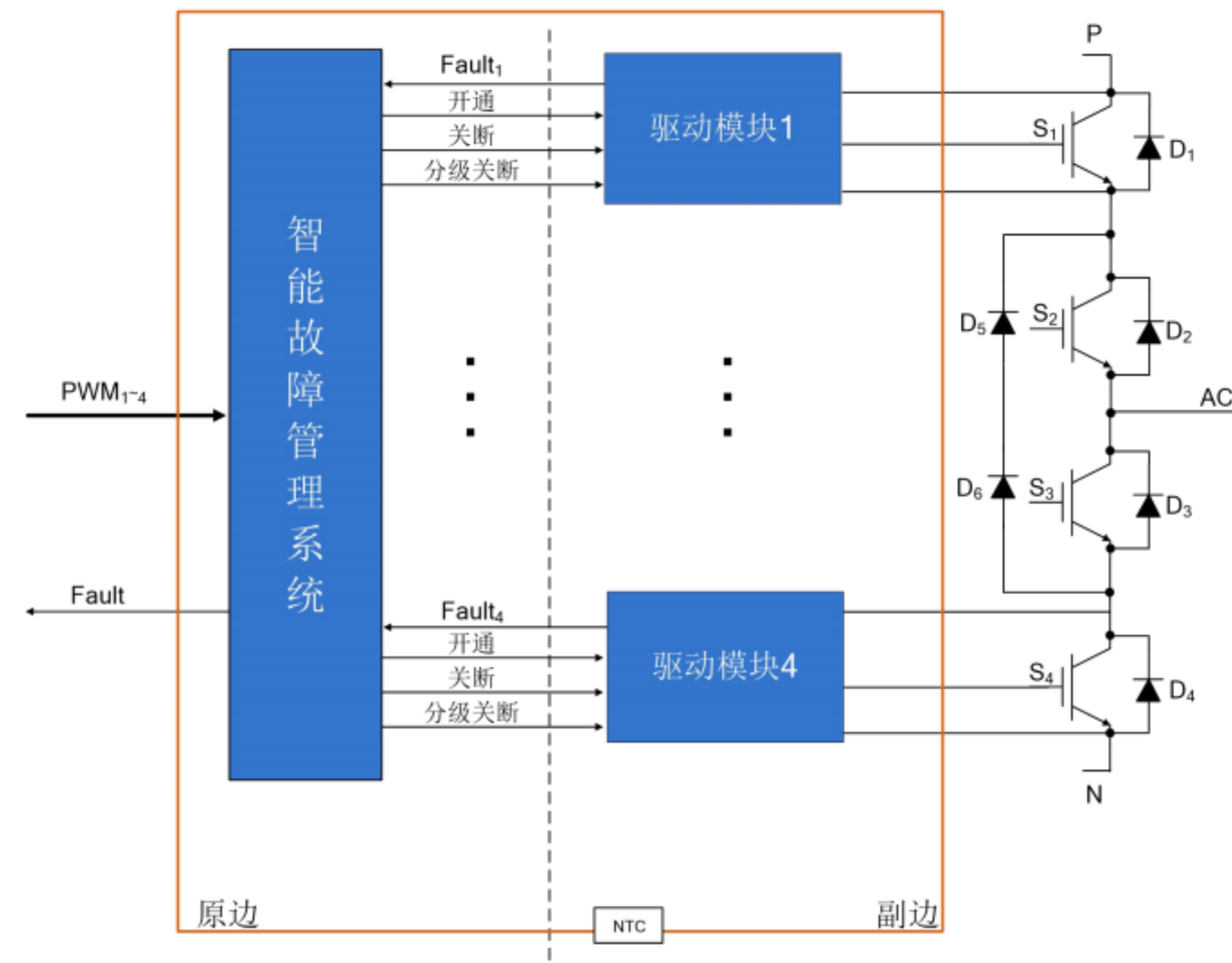


图 11 智能故障管理系统

智能故障管理系统将实时监测所有四路 PWM 信号与所有四路 IGBT 状态，再通过 Firststack 独有的控制算法，给出最优的操作指令。当整机在连续运行中，发生如下故障时，可以确保安全：

- PWM 指令故障：当上位机受到干扰发出错误指令，或 PWM 传输路径受到干扰，在驱动侧出现错误指令；
- 接插件脱落：在整机运行中，接插件由于振动等因素，出现脱落，造成 PWM 指令状态不受控；
- 驱动供电异常：在整机运行中，因为供电端出现故障，引起驱动供电异常；
- 短路/欠压故障。

门极电阻位置指示

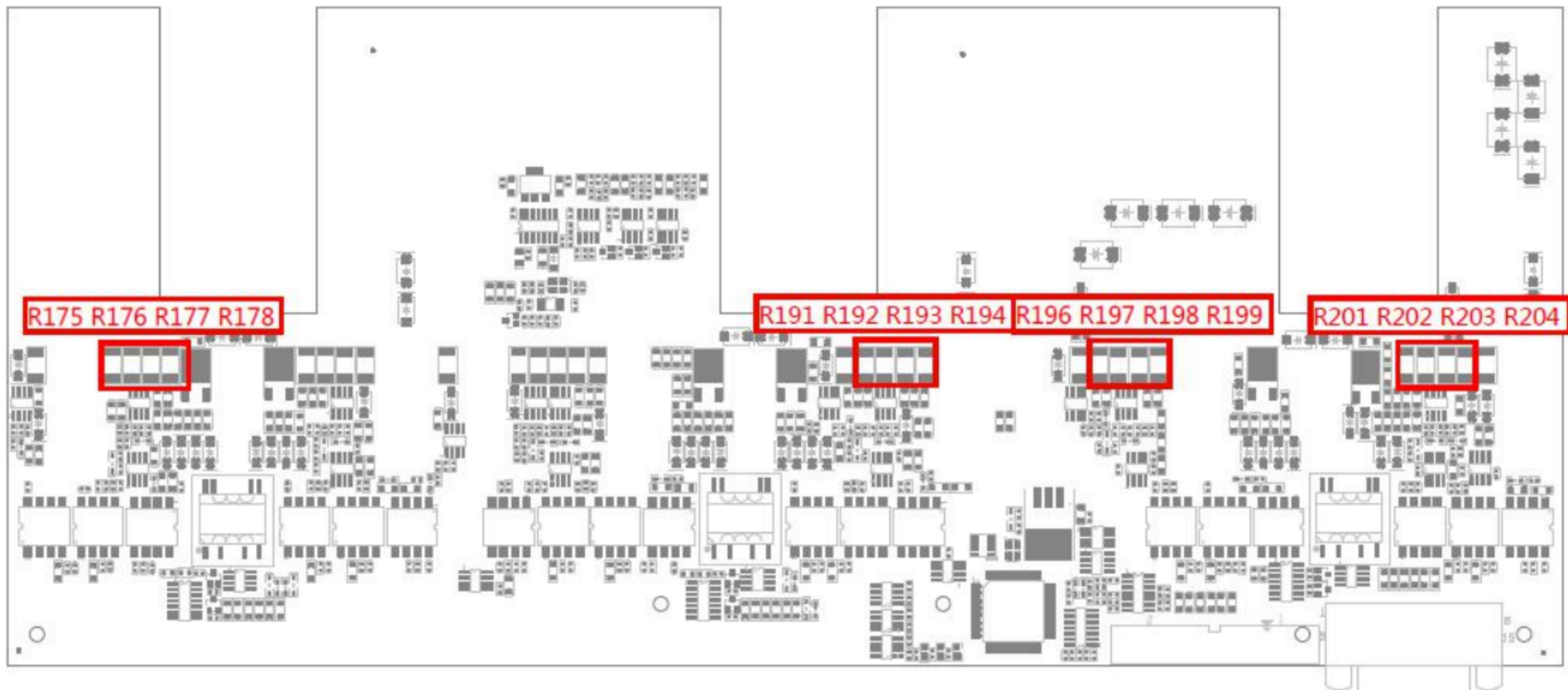


图 12 门极电阻位置指示图

门极电阻计算公式

	R_{GON}	R_{GOFF}
T1	R193//R194	R191//R192
T2	R203//R204	R201//R202
T3	R198//R199	R196//R197
T4	R177//R178	R175//R176

常用模块的门极阻值表

IGBT 型号	R_{GON}	R_{GOFF}	R_s	TVS
FF1400R12IP4	T1、T4: 1Ω	T1、T4: 1.8Ω	10Ω	
	T2、T3: 1Ω	T2、T3: 3.1Ω	7.5Ω	1010V
FF1200R12IE5	T1、T4: 1Ω	T1、T4: 0.5Ω	10Ω	
	T2、T3: 1Ω	T2、T3: 4.1Ω	7.5Ω	1010V
2MBI1400VXB-120P-54	T1、T4: 1.8Ω	T1、T4: 2.55Ω	10Ω	
	T2、T3: 1.8Ω	T2、T3: 1.2Ω	10Ω	1100V

产品选型

IGBT 型号	产品型号
FF1400R12IP4	PM124-NPC-V1.1-FF1400R12IP4(含飞仕得数字 IGBT 驱动软件 V1.0)
FF1200R12IE5	PM124-NPC-V1.1-FF1200R12IE5 (含飞仕得数字 IGBT 驱动软件 V1.0)
2MBI1400VXB-120P-54	PM124-NPC-V1.1-2MBI1400VXB-120P-54 (含飞仕得数字 IGBT 驱动软件 V1.0)

变更信息

2020-3-9 增加三防漆涂覆方式和标准 三防漆全喷，干膜 50-130um

2021-8-3 增加产品选型中版本号

技术支持

Firststack 专业的团队会为您提供业务咨询、技术支持、产品选型、价格与交货周期等相关信息，保证在 48 小时内针对您的问题给予答复。

24 小时技术服务热线：4001-577-522

法律免责声明

本说明书对产品做了详细介绍，但不能承诺提供具体的参数对于产品的交付、性能或适用性。本文不提供任何明示或暗示的担保或保证。

Firststack 保留随时修改技术数据及产品规格，且不提前通知的权利。适用 Firststack 的一般交付条款和条件。

联系方式

电话：+86-571 8817 2737

传真：+86-571 8817 3973

邮编：310011

网址：www.firststack.com

邮箱：sales01@firststack.com

地址：杭州市上城区同协路 1279 号西子智慧产业园 5 号楼 4-5 楼

