

C-core-s 产品说明书

概述

C-core-s 驱动核是针对中小功率逆变器开发的专用 IGBT 驱动核,可适用于两电平, T 型三电平, NPC I 型三电平等多种拓扑。驱动能力强大,可实现单路 2W($T_a=85^{\circ}\text{C}$)的驱动功率。保护功能齐全,可以实现驱动电源欠压, IGBT 短路故障保护,尤其在 NPC I 型三电平应用中,可以实现故障条件下的时序保护。产品具有体积小,应用方便,可靠性高等特点,广泛应用于 APF/SVG, UPS, 组串式光伏逆变器等电力电子产品。

C-core-s 是双通道驱动核,外围应用电路简单,客户无需在调试驱动核上投入精力,即可安全可靠的驱动 IGBT。

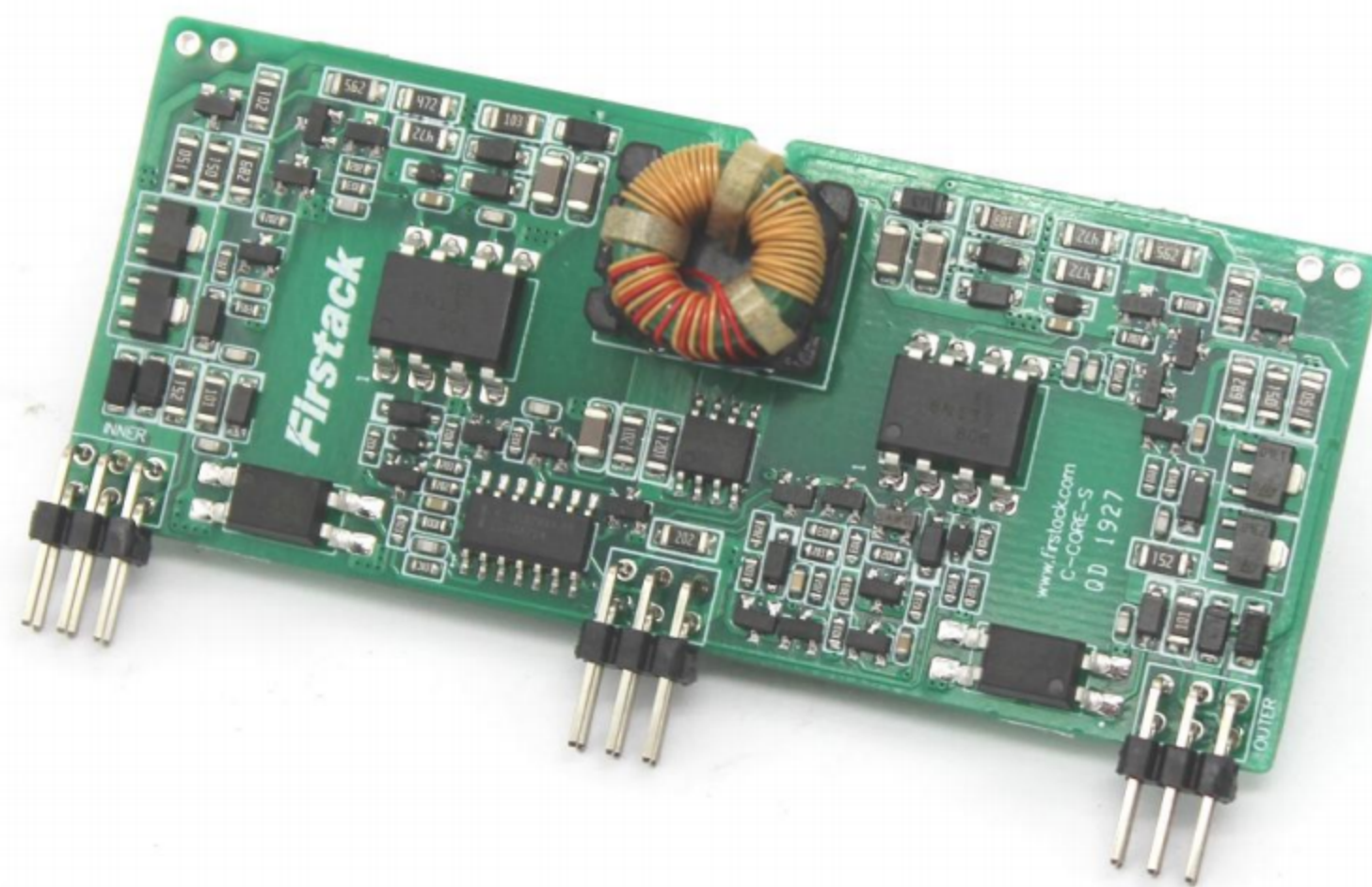


图 1 产品图片

核心优势:

- ✓ 2W/5A, 最大支持 20kHz 的应用
- ✓ 短路保护(软关断)
- ✓ 欠压保护
- ✓ 异常工况管理时序
- ✓ 采用光耦传输 PWM 信号, EMC 特性稳定

应用:

- ✓ APF/SVG
- ✓ UPS
- ✓ 组串式光伏逆变器
- ✓ 储能逆变器
- ✓ 变频电源

目录

概述.....	1
系统框架图.....	3
使用步骤及注意事项.....	4
机械尺寸图.....	5
引脚定义.....	7
驱动参数.....	8
主要功能说明.....	11
◆ 短路保护.....	11
◆ 欠压保护.....	11
◆ 软关断.....	11
◆ 时序保护.....	12
应用说明.....	17
NPC I 型三电平应用.....	20
订购信息.....	21
技术支持.....	21
法律免责声明.....	21
联系方式.....	21

系统框架图

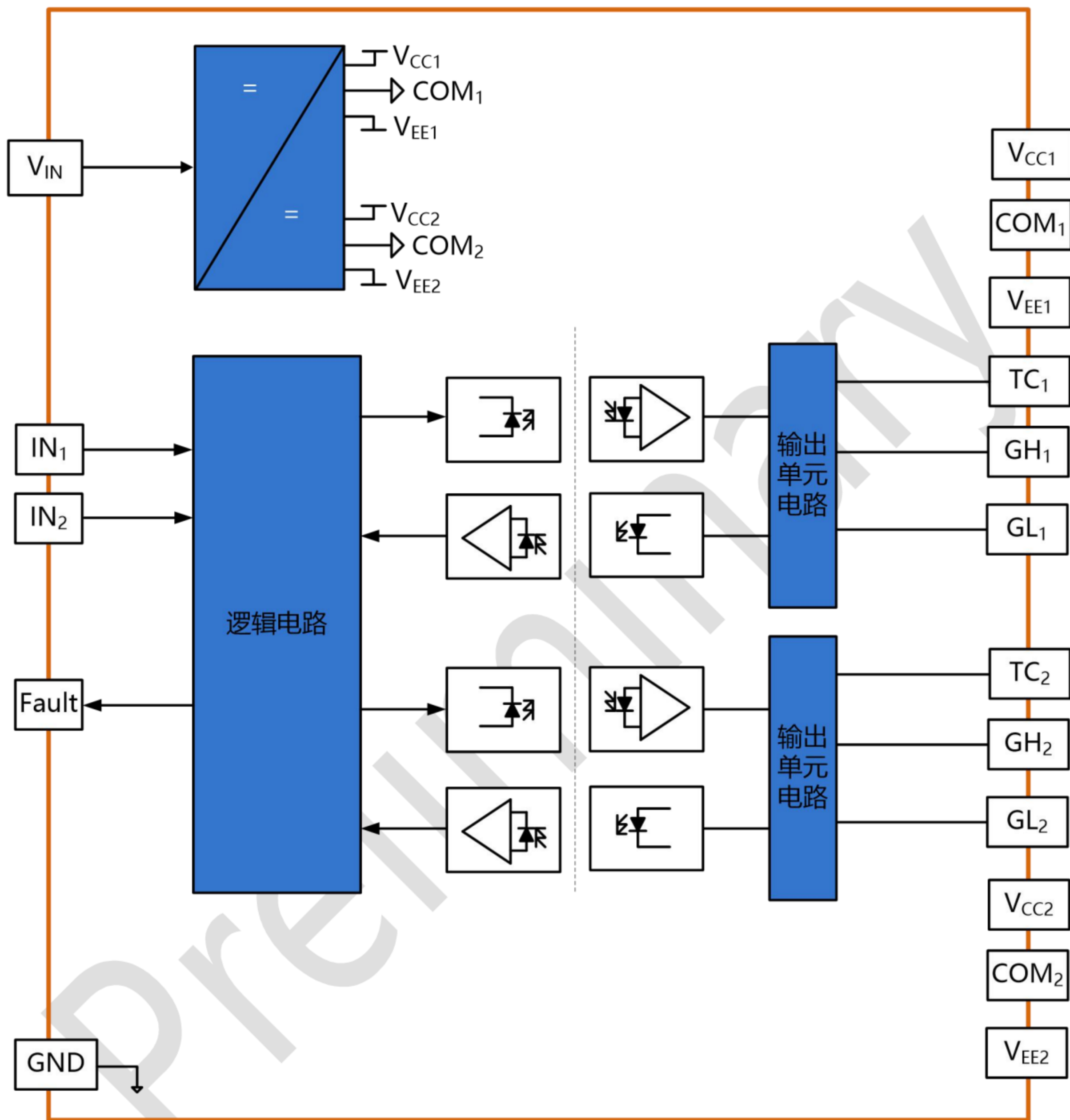


图 2 系统框架图

使用步骤及注意事项

驱动器简便使用的相关步骤如下：

1. 选择合适的驱动器

使用驱动器时，应注意该驱动器适配的 IGBT 模块型号。对于非指定 IGBT 模块无效，使用不当可能会导致驱动和模块失效。

2. 将驱动器安装到 IGBT 模块上

对 IGBT 模块或驱动器的任何处理都应遵循国际标准 IEC 60747-1 第 IX 章或欧洲标准 EN 100015 要求的静电敏感器件保护的一般规范（即工作场所、工具等必须符合这些标准）。

如果忽视这些规范，IGBT 和驱动器都可能会损坏。



3. 将驱动器连接到控制单元

将驱动器接插件（光纤）连接到控制单元，并为驱动器提供合适的供电电压。

4. 检查驱动器功能

检查门极电压：对于关断状态，额定门极电压在相应的数据手册中给出，对于导通状态，该电压为 15V。另请分别检查对应有控制信号和无控制信号时驱动器的输入电流。对于 Firststack 的数字驱动器，驱动器提供合适的供电电压后，驱动状态指示灯 TEST(绿色)常亮。

这些测试应在安装前进行，因为安装后可能无法接触到门极端子。

5. 设置和测试功率单元

系统启动之前，建议用单脉冲或双脉冲测试方法分别检查每个 IGBT 模块。Firststack 特别建议用户要确保 IGBT 模块即使在最恶劣的条件下也不会超过 SOA 规定的工作范围，因为这强烈依赖于具体的变换器结构。

机械尺寸图

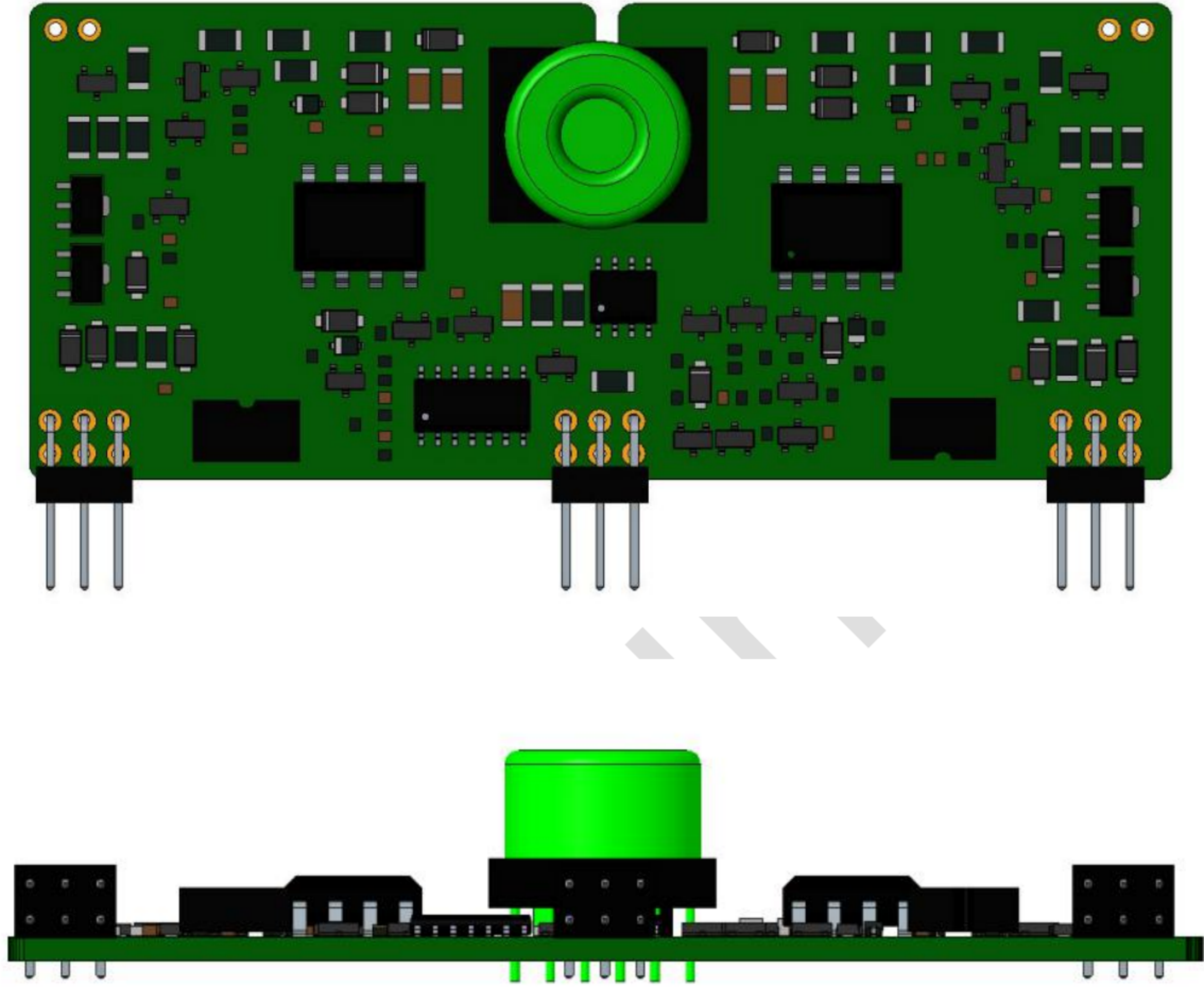
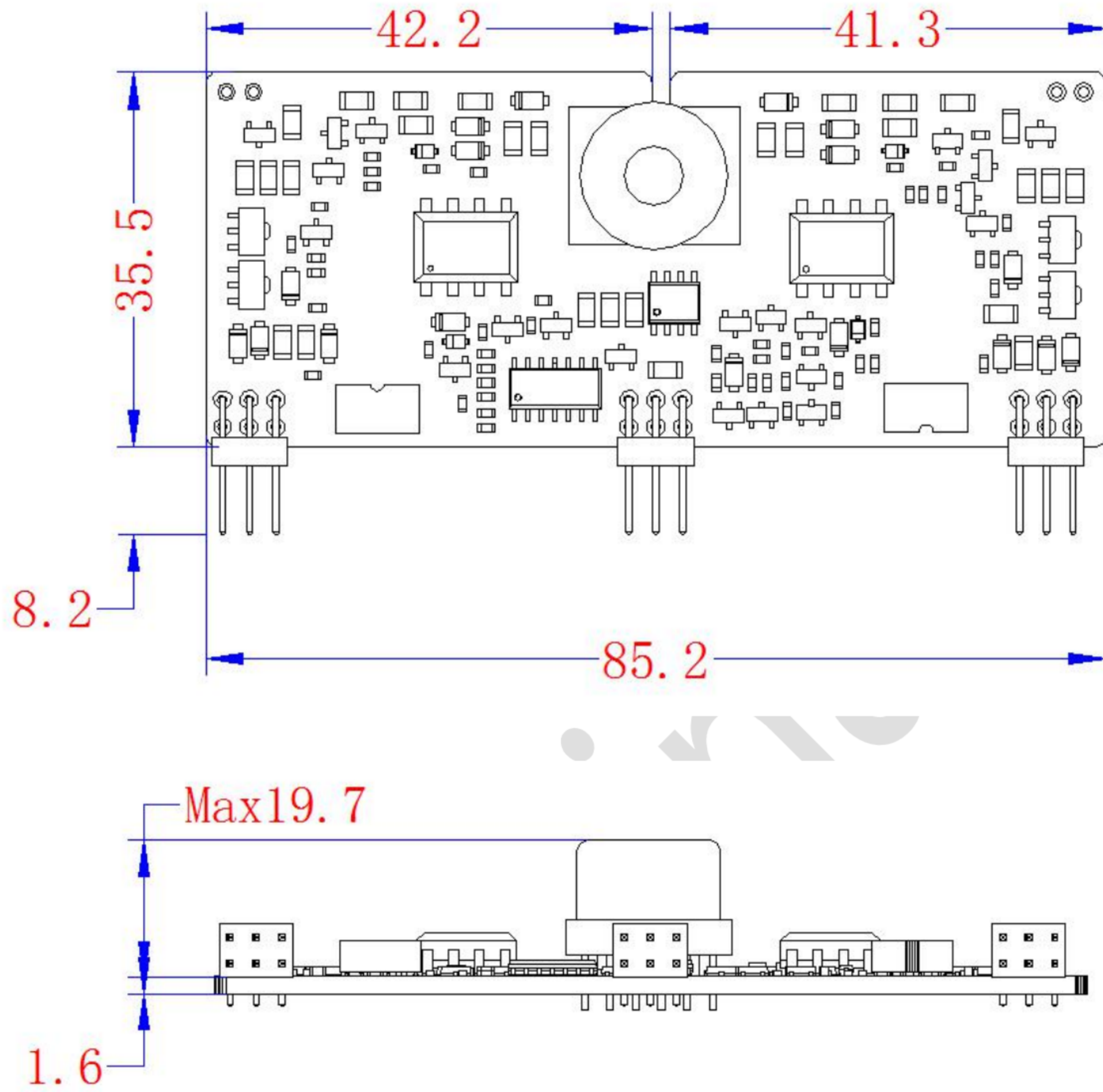


图 3 C-core-s 3D 图



单位：mm

图4 C-core-s CAD 尺寸图

备注：1.板厚公差±10%

2.其余尺寸公差参考 GB/T1804-m

引脚定义

INNER P1 引脚定义:

引脚	命名	注释	引脚	命名	注释
1	V_{EE2}	副边内管负压	2	V_{CC2}	副边内管+15V
3	COM_2	副边内管参考地	4	GL_2	副边内管关断信号
5	TC_2	副边内管 VCE 信号	6	GH_2	副边内管开通信号

输入信号 P2 引脚定义:

引脚	命名	注释	引脚	命名	注释
1	IN_1	上管 PWM 信号 On=15V/Off=0V	2	SO	故障汇总信号 正常=15V/故障=0V
3	IN_2	下管 PWM 信号 On=15V/Off=0V	4	NC	NC
5	V_{DC}	电源输入	6	GND	原边参考地

OUTER P3 引脚定义:

引脚	命名	注释	引脚	命名	注释
1	V_{EE1}	副边外管负压	2	V_{CC1}	副边外管+15V
3	COM_1	副边外管参考地	4	GL_1	副边外管关断信号
5	TC_1	副边外管 VCE 信号	6	GH_1	副边外管开通信号

驱动参数

绝对最大额定值

参数	备注	最小	最大	单位
V_{DC}	对地	0	15.5	V
输入输出逻辑电平	对地	0	15	V
故障返回口电流能力	故障状态下	0	7.5	mA
门极最大输出电流		-15	15	A
单路输出功率	$T_A \leq 85^\circ\text{C}$		2	W
测试电压(50Hz/1min)	原边对副边	4000		V_{RMS}
	副边对副边	4000		V_{RMS}
工作温度		-40	+85	$^\circ\text{C}$
存储温度		-40	+85	$^\circ\text{C}$

推荐工作条件

参数	备注	最小值	典型值	最大值	单位
V_{DC}		14.5	15	15.5	V
IN_x	高电平	14.5	15	15.5	V

电气特性

电源	备注	最小值	典型值	最大值	单位
电源电流	不带载, 注 1		0.1		A
耦合电容	原副边, 注 2		9.5		pF
电源监测					
阈值			13.3		V
输入输出逻辑					
输入阻抗			12		kΩ
开通阈值	15V PWM 输入, 注 3		1.6		V
关断阈值	15V PWM 输入, 注 4		1.3		V
SOx 输出电位	正常高电平		15		V
短路保护					
V_{CE} 监测阈值			8.5		V
响应时间	TOP, 注 5		7.6		us
	BOT, 注 5		8.1		us
阻断时间			2		ms
时间特性					
开通延时	TOP, 注 6		118		ns
	BOT, 注 6		118		ns
关断延时	TOP, 注 7		102		ns
	BOT, 注 7		94		ns
上升时间	TOP, 注 8		48		ns

时间特性	备注	最小值	典型值	最大值	单位
上升时间	BOT, 注 8		49		ns
下降时间	TOP, 注 9		197		ns
	BOT, 注 9		202		ns
故障保持时间			2		ms

输出特性

门极开通电压			15		V
门极关断电压			-8		V
门极静态阻抗			22		MΩ

电气绝缘

爬电距离	原副边, 注 10		7.6		mm
	副副边		6.4		mm
电气间隙	原副边		7.6		mm
	副副边		6		mm

注解说明:

1. 电源电流: 在没有输入任何 PWM 信号, 但连接 IGBT 模块
2. 耦合电容: 耦合电容值在表中所给值范围之内
3. 开通阈值: 开通时电平翻转时刻的输入电压值
4. 关断阈值: 关断时电平翻转时刻的输入电压值
5. 响应时间: 短路保护响应时间指从发生故障到开始执行软关断
6. 开通延时: 从原边输入的 PWM 信号上升沿传输到副边门极驱动上升沿所需的时间
7. 关断延时: 从原边输入的 PWM 信号下降沿传输到副边门极驱动下降沿所需的时间
8. 上升时间: 从门极关断电压 (-15V) 的 10% 至门极开通电压 (+15V) 的 90% 的时间量
9. 下降时间: 从门极开通电压 (+15V) 的 90% 至门极关断电压 (-15V) 的 10% 时间量
10. 爬电距离: 参照 IEC61800-5-1-2007, 满足海拔 2km 以下, 污染等级 2 的基本绝缘要求

主要功能说明

◆ 短路保护

驱动核通过检测 IGBT 开通时的集电极电压 V_{CE} 来判断 IGBT 是否处于短路状态。集电极电压通过高压二极管来检测。当 V_{CE} 电压超过设定阈值，CPLD 判定 IGBT 处于短路状态，驱动将启动软关断，将 IGBT 缓慢关断，同时将故障信号反馈给上位机。

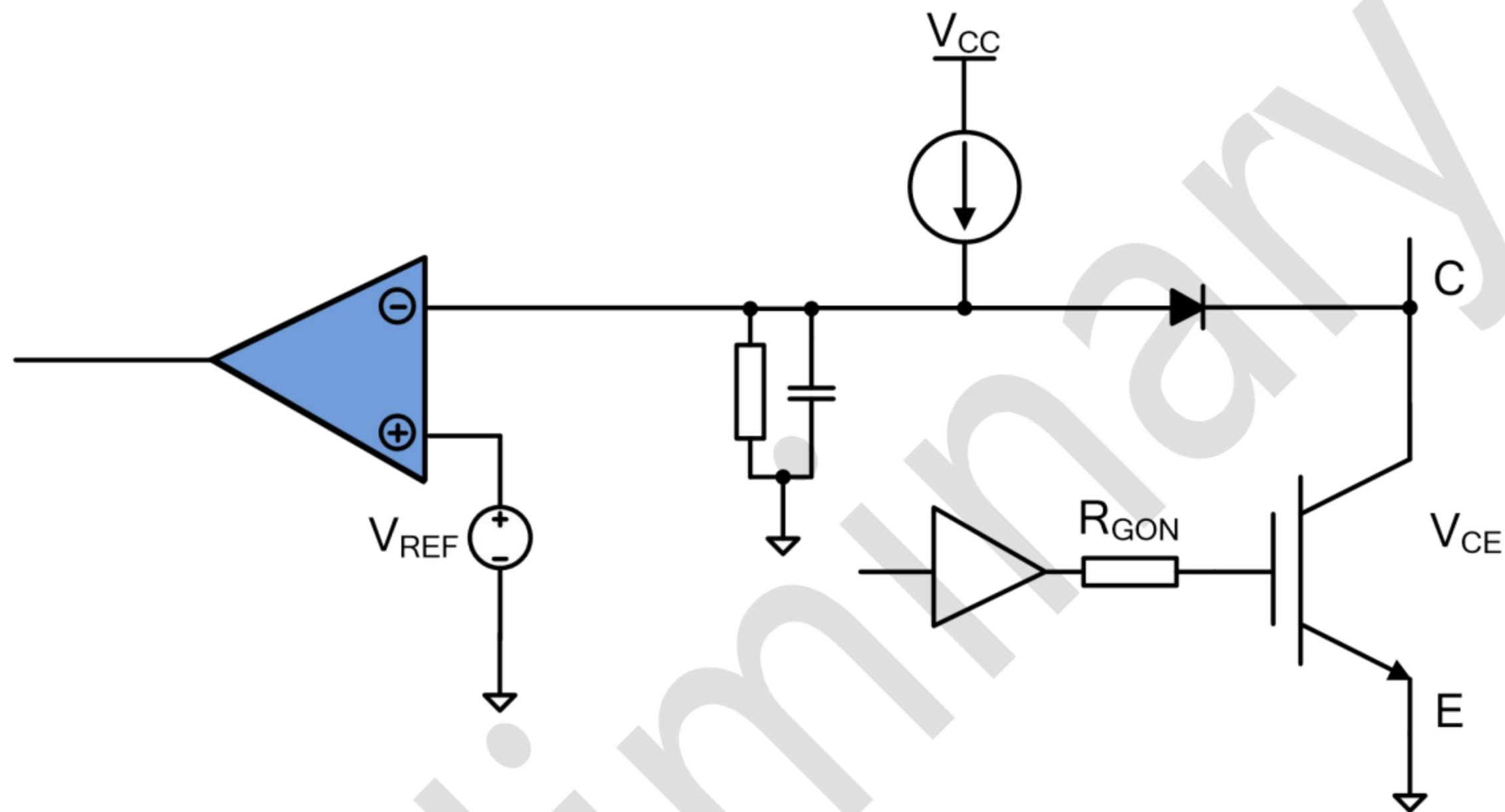


图 6 V_{CE} 退饱和和检测电路

◆ 欠压保护

驱动核检测原边电源电压，当原边正电压低于阈值电压时，驱动核将判定发生了欠压故障，驱动将启动软关断，同时将故障信号反馈给上位机。

对于 IGBT 桥臂，Firststack 智能驱动强烈建议不要让桥臂中的任一个 IGBT 工作在欠压状态。由于 C_{CG} 的存在，当桥臂中的某个 IGBT 开通时，其带来的高 dv/dt 可通过 C_{CG} 耦合到另一个 IGBT，导致另一个 IGBT 微导通。同时，较低的门极电压，将增大 IGBT 的开关损耗。

◆ 软关断

当发生短路直通时，IGBT 会迅速退饱和，其两端的电压 V_{CE} 会达到直流母线电压；而流过 IGBT 的电流 I_C ，会达到额定电流的 4 倍甚至更多，取决于 IGBT 的类型及门极

电压。这时，IGBT 所消耗的功率，会瞬时达到兆瓦级。如果不能在很短的时间内减小短路电流，IGBT 会因为芯片过热而烧毁。然而，如果短路时的关断速度像正常关断一样快，会产生很大的 di/dt ，由于寄生电感的存在，该 di/dt 会在 IGBT 两端带来很大的电压尖峰，使得 IGBT 过压击穿。

为了解决短路时巨大的关断尖峰，Firststack 智能驱动电路引入了软关断技术。在 IGBT 发生短路直通时，在保证短路时间不超过 10 μ s 的前提下，通过缓慢的降低门极电压 V_{GE} ，既保证了 IGBT 芯片不会因为过温烧毁，也有效降低了 di/dt ，避免了关断时的电压尖峰，保证了 IGBT 的安全。

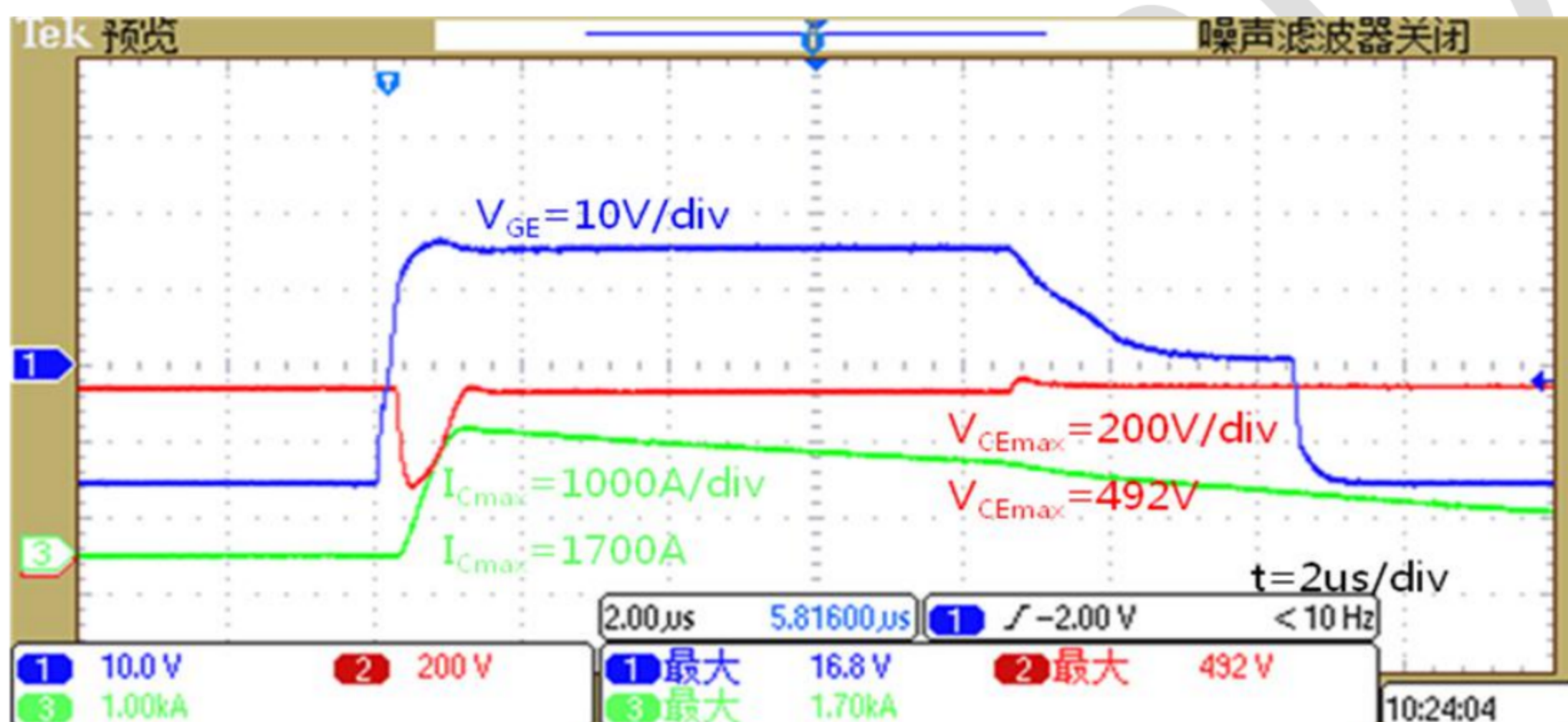


图 7 F3L100R07W2E3_B11 两并联在 900V 下的短路波形

图 7 显示的是由 Firststack IGBT 驱动电路控制的 650V/100A 单相半桥三电平 IGBT (F3L100R07W2E3_B11) 在直流母线为 900V 时的短路波形。短路电流峰值 1700A (8.5 倍于额定电流)，在软关断的作用下， I_C 缓慢下降， V_{CE} 几乎没有任何的过冲，有效安全的关闭了 IGBT。

◆ 时序保护

在 NPC I 型三电平中，直流母线电压 V_{DC} 高于任意一个 IGBT 的耐压值，因此不论是正常工作或故障情况下，都必须保证外管 $S_4(S_1)$ 先于内管 $S_3(S_2)$ 关断，否则 $S_3(S_2)$ 将因为独自承受全部的直流母线电压 V_{DC} 而损坏。(参考《数字 IGBT 驱动技术在高可靠性 APF/SVG 产品中的应用》论文)

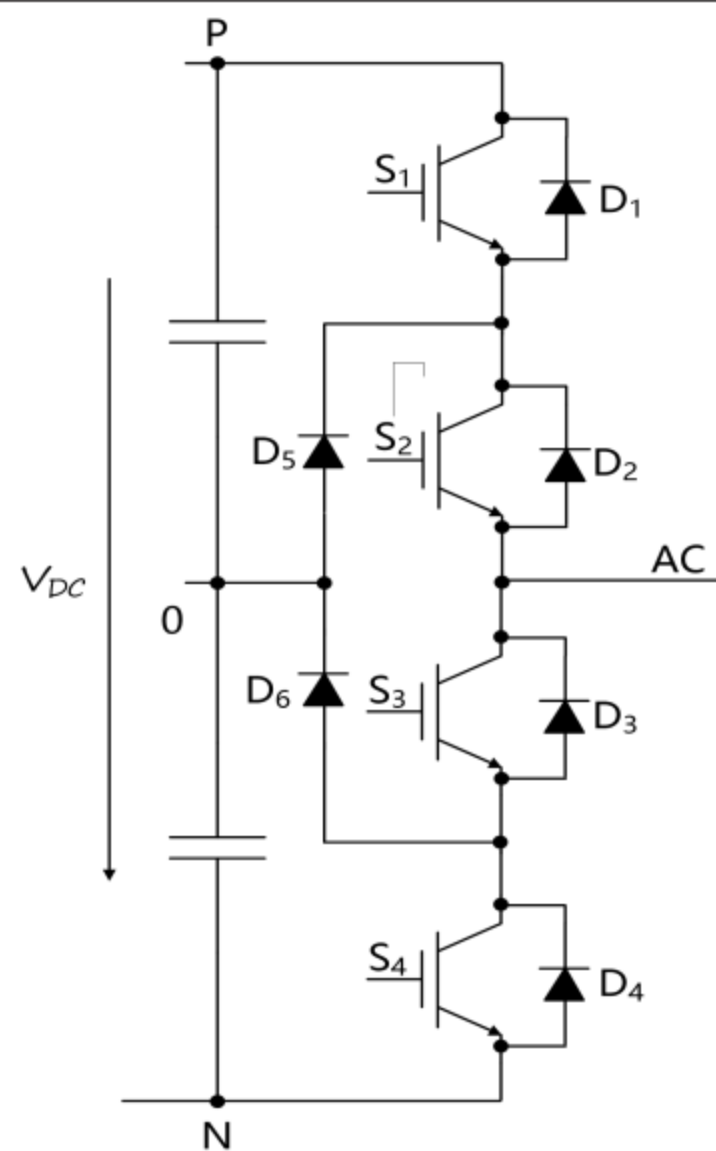


图 8 NPC I 型三电平拓扑

在传统的 I 型三电平驱动设计时，一般是通过上位机来保证正确的关断时序，比如当 S_3 发生短路故障时，驱动核先将 S_3 的故障信号告知上位机，再由上位机来统一协调关断时序，由此也就存在如下几个风险：

1、短路保护时间超出 IGBT 最大承受时间： S_3 自身短路检测时间一般在 $8\mu s$ 左右，再加上故障通信时间、上位机滤波时间、以及 S_4 的关断时间（高压大功率模块关断时间普遍较长，在 $4\sim 6\mu s$ ），整个保护时间将超出 $10\mu s$ ，也就超出了 IGBT 的短路安全工作范围

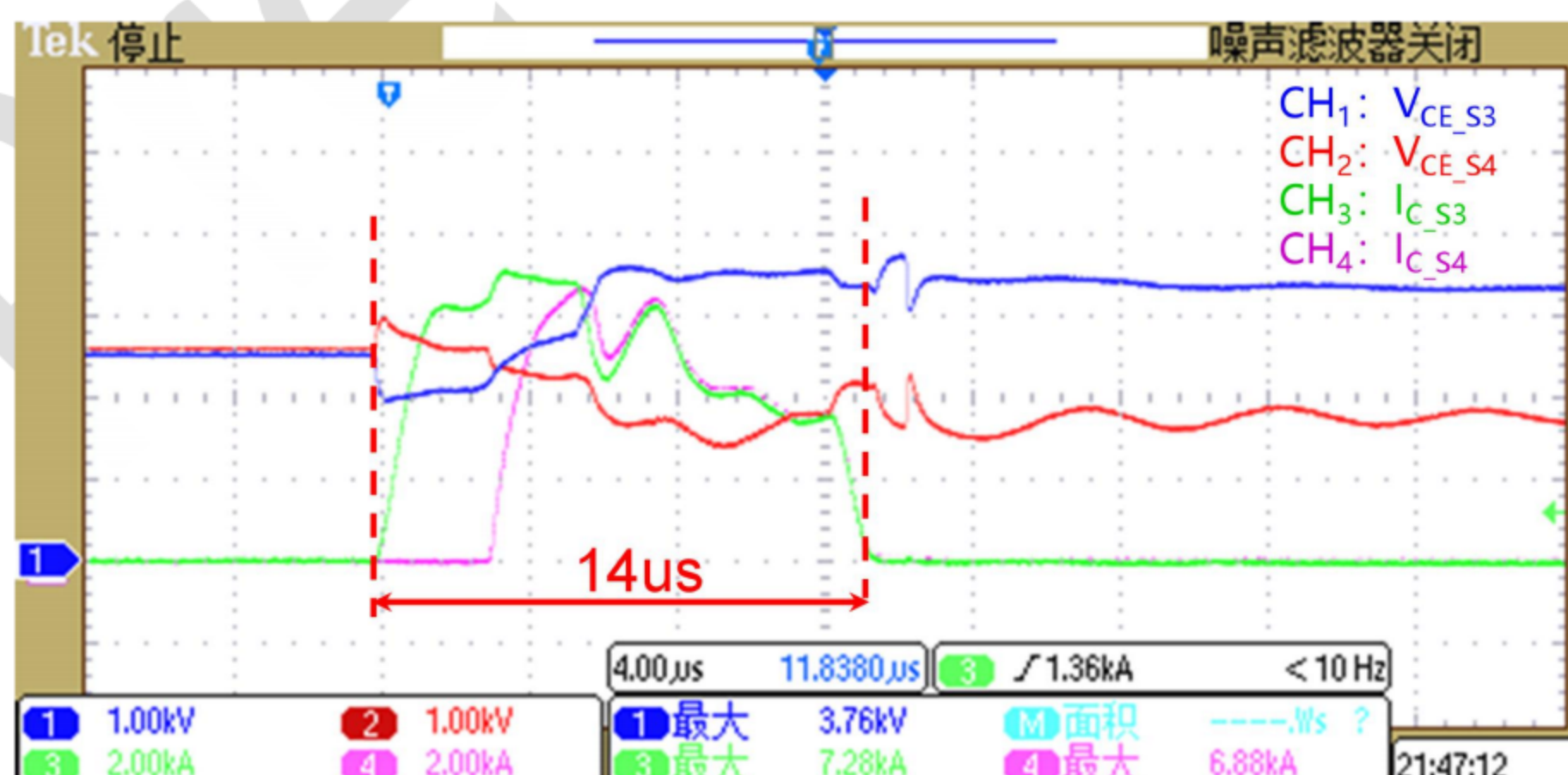


图 9 传统驱动核针对 NPC I 型三电平拓扑短路波形

2、保护依赖于上位机：从单点失效分析来看，当上位机失效时，保护无法正常完成，存在安全隐患

3、裸奔或者传统的驱动 IC 方案，在发生欠压故障或者短路故障时，没有时序保护，在 NPC I 型三电平应用中存在严重的安全隐患

C-core-s 专门开发了针对 NPC I 型三电平的故障关断时序保护：通过特有的“智能故障管理系统”，可以实现故障状态（欠压或者短路）下的时序保护。

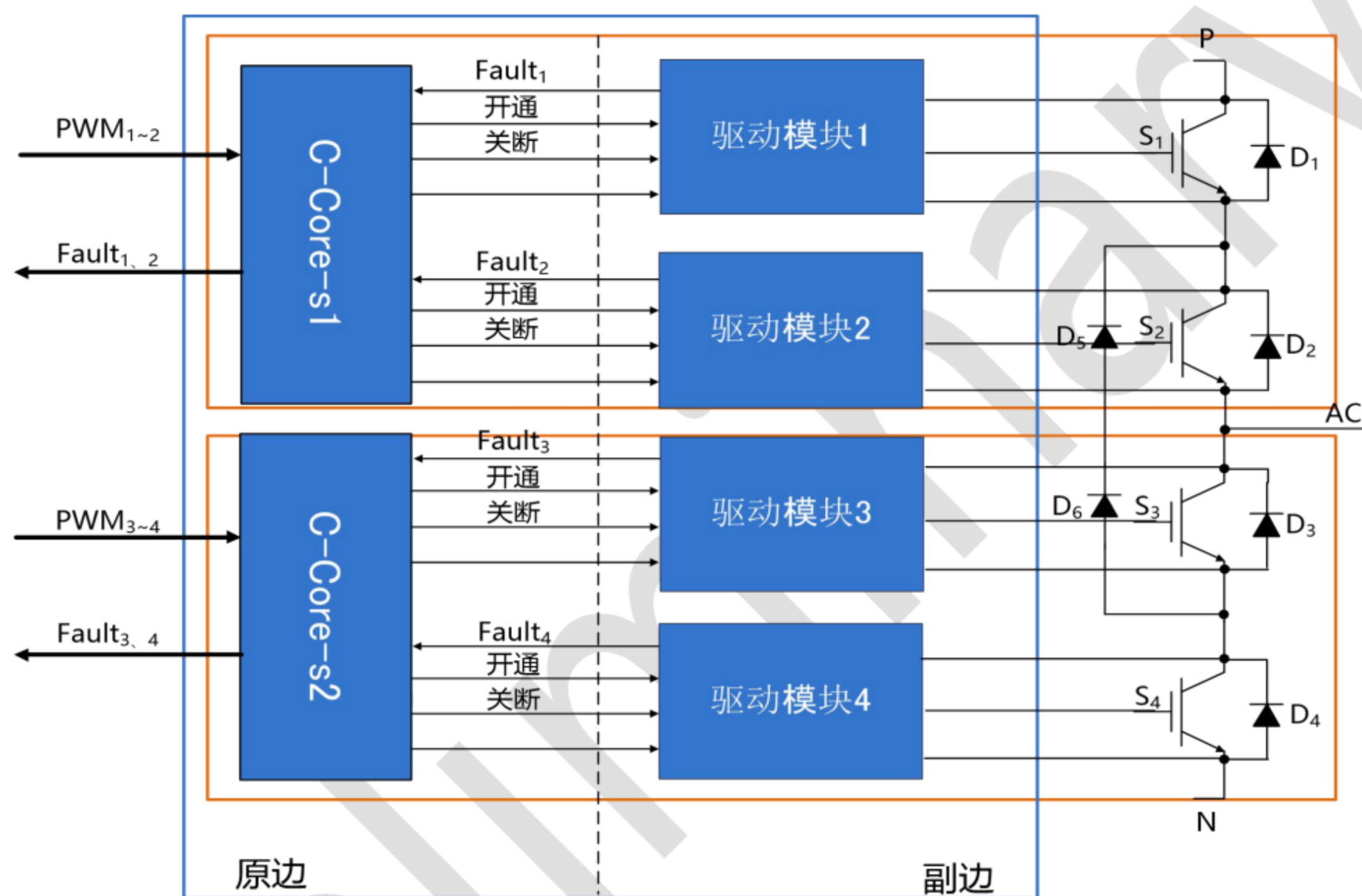


图 10 智能故障管理系统

C-core-s 实时监测内外管两路 PWM 信号以及对应的 IGBT 状态，再通过“智能故障管理系统”给出最优的关断指令。

欠压状态下的时序保护：

在驱动器电源掉的过程中，观察内管 S3 和外管 S4 门极信号的关断情况，如图 11 所示，外管 S4 门极信号先于内管 S3 门极信号关断，实现了正确时序关断。

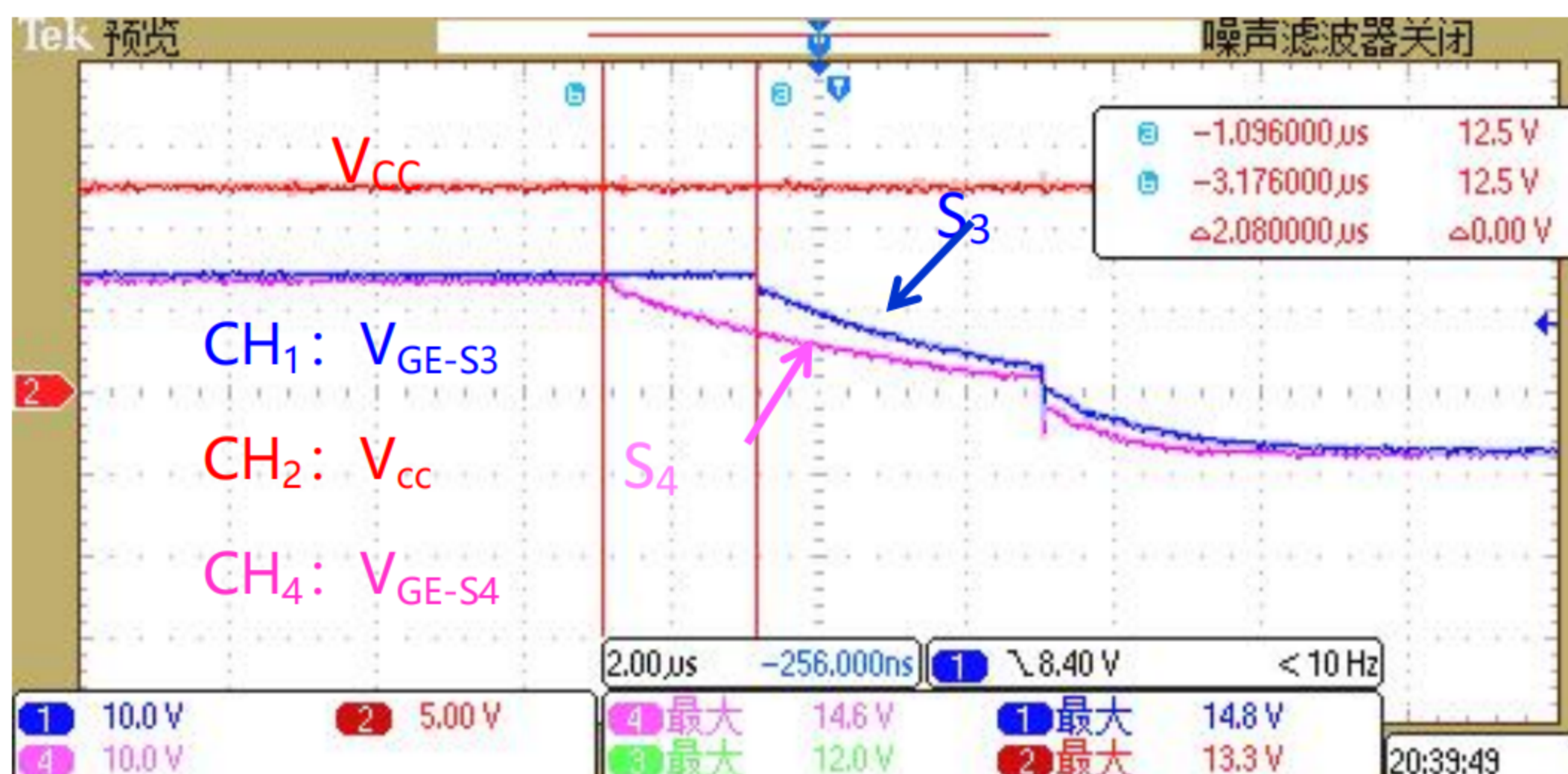


图 11 状态下时序管理测试波形

短路状态下的时序保护：

采用英飞凌 F3L150R07W2E3_B11 两并联， $V_{DC}=900V$ 下，做内管 S3 和外管 S4 的短路实验，短路测试主回路如图 12a 所示，S3 和 S4 的控制时序图如 12b 所示。

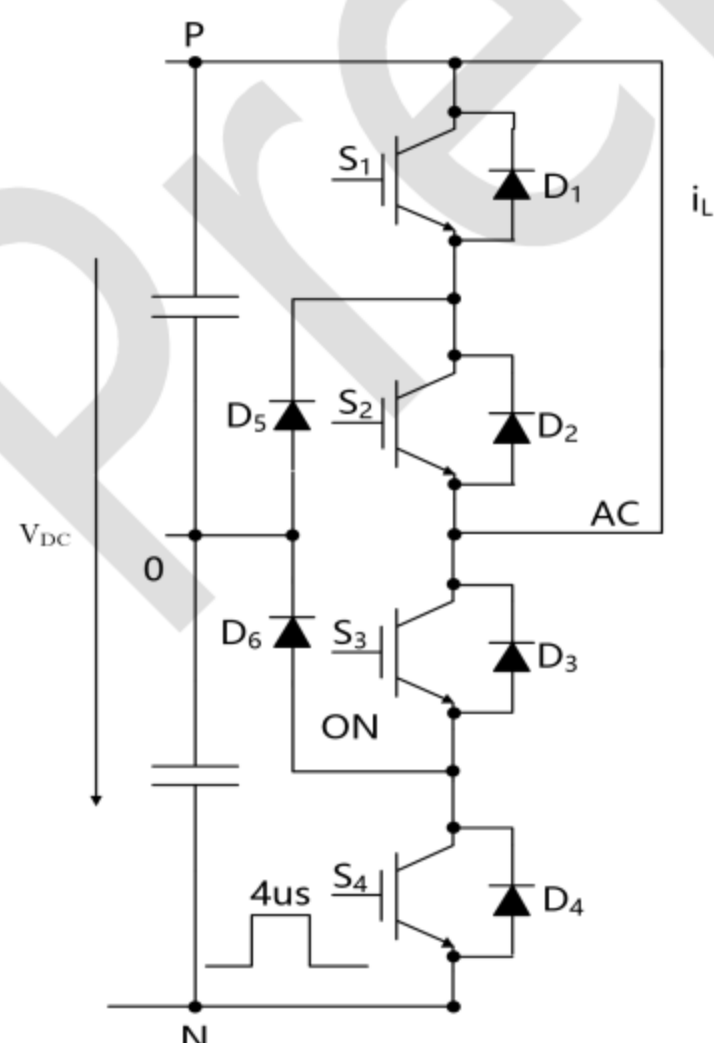


图 12a 短路测试主回路图

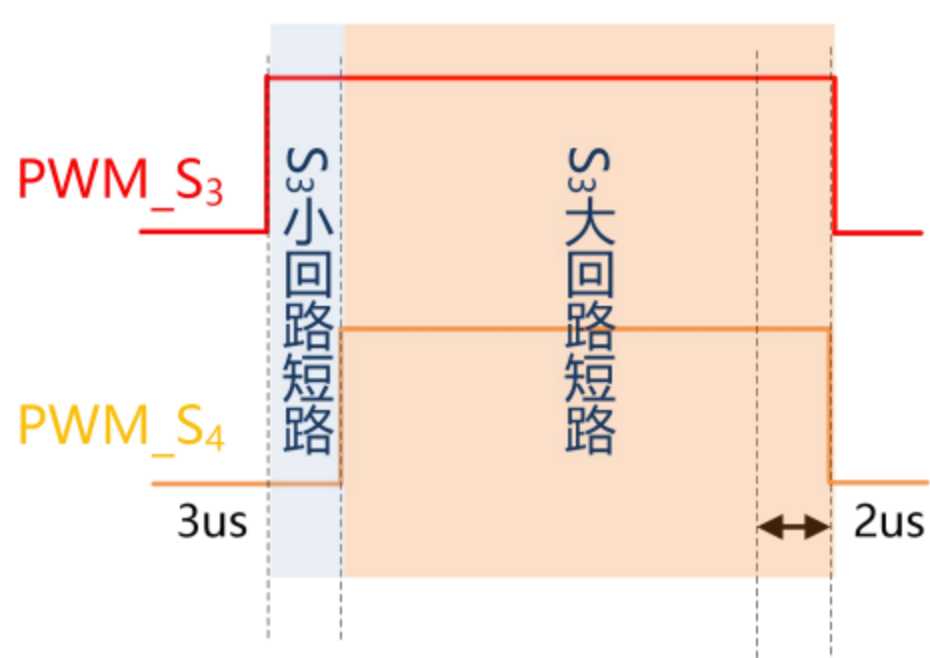


图 12b S3 和 S4 的控制时序图

测试波形如图 13 所示，发生短路故障后，外管 S4 门极信号先于内管 S3 门极信号关断，实现了正确时序关断。

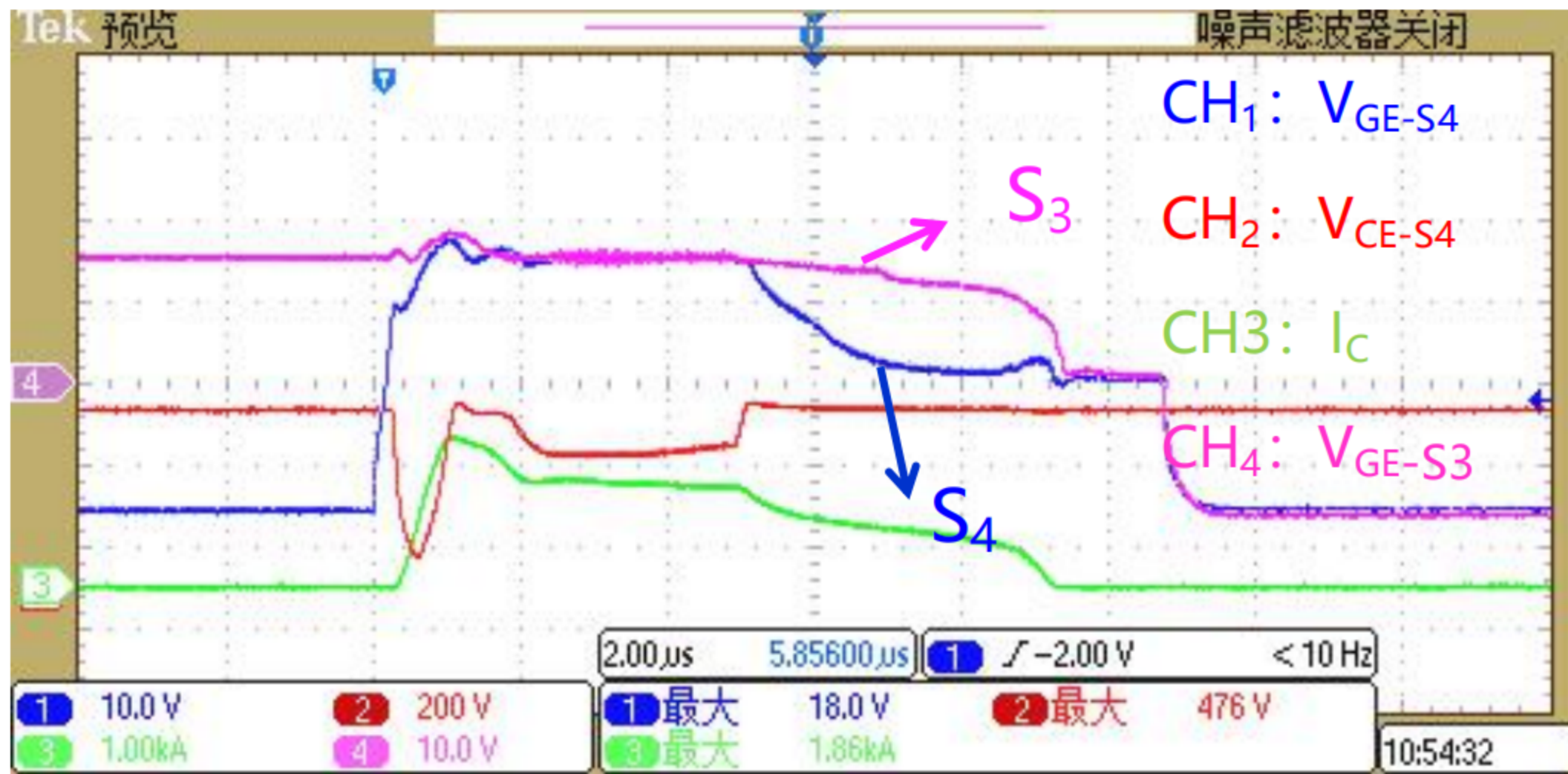


图 13 短路状态下时序管理测试波形

应用说明

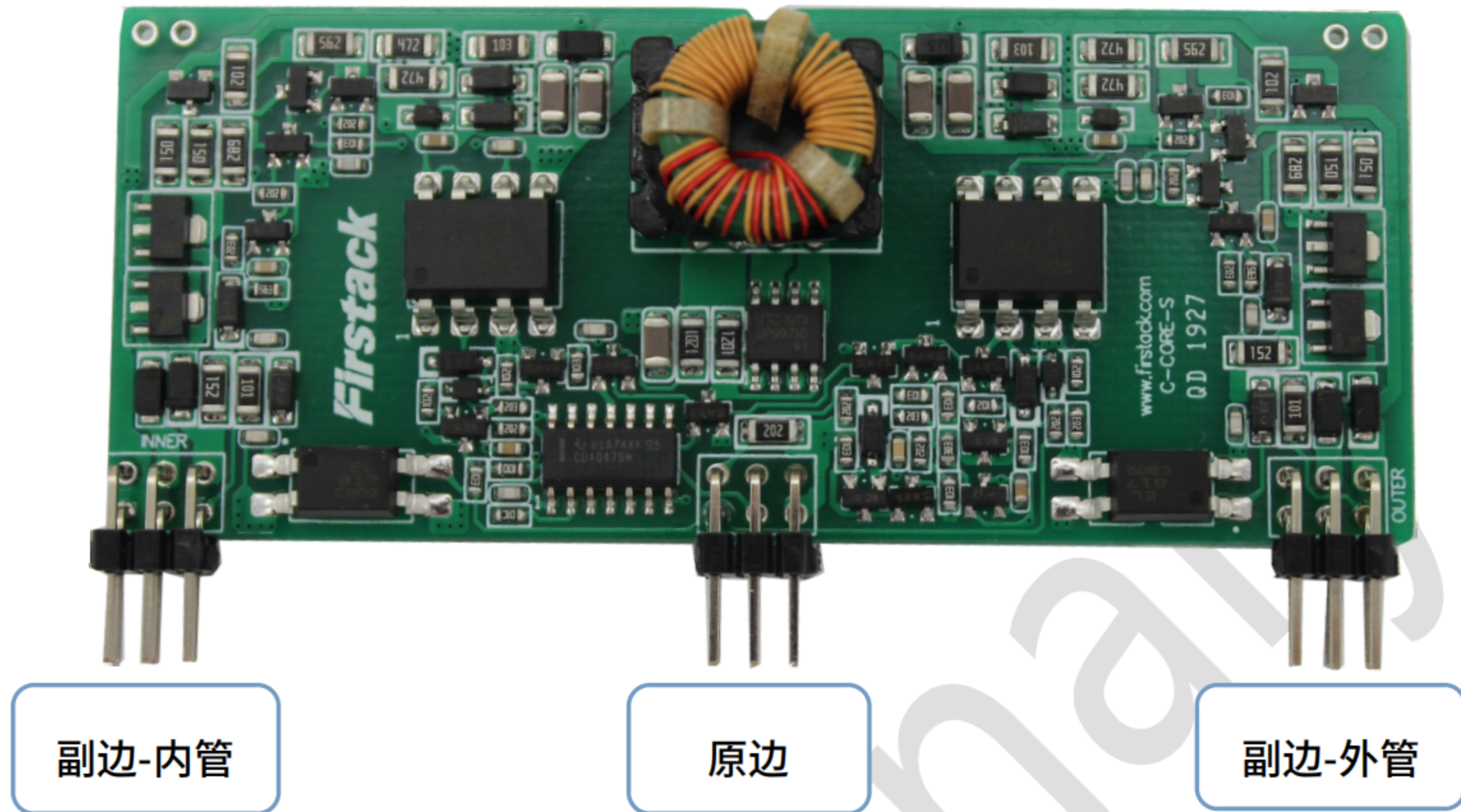


图 14 C-core-s 驱动板原副边示意图

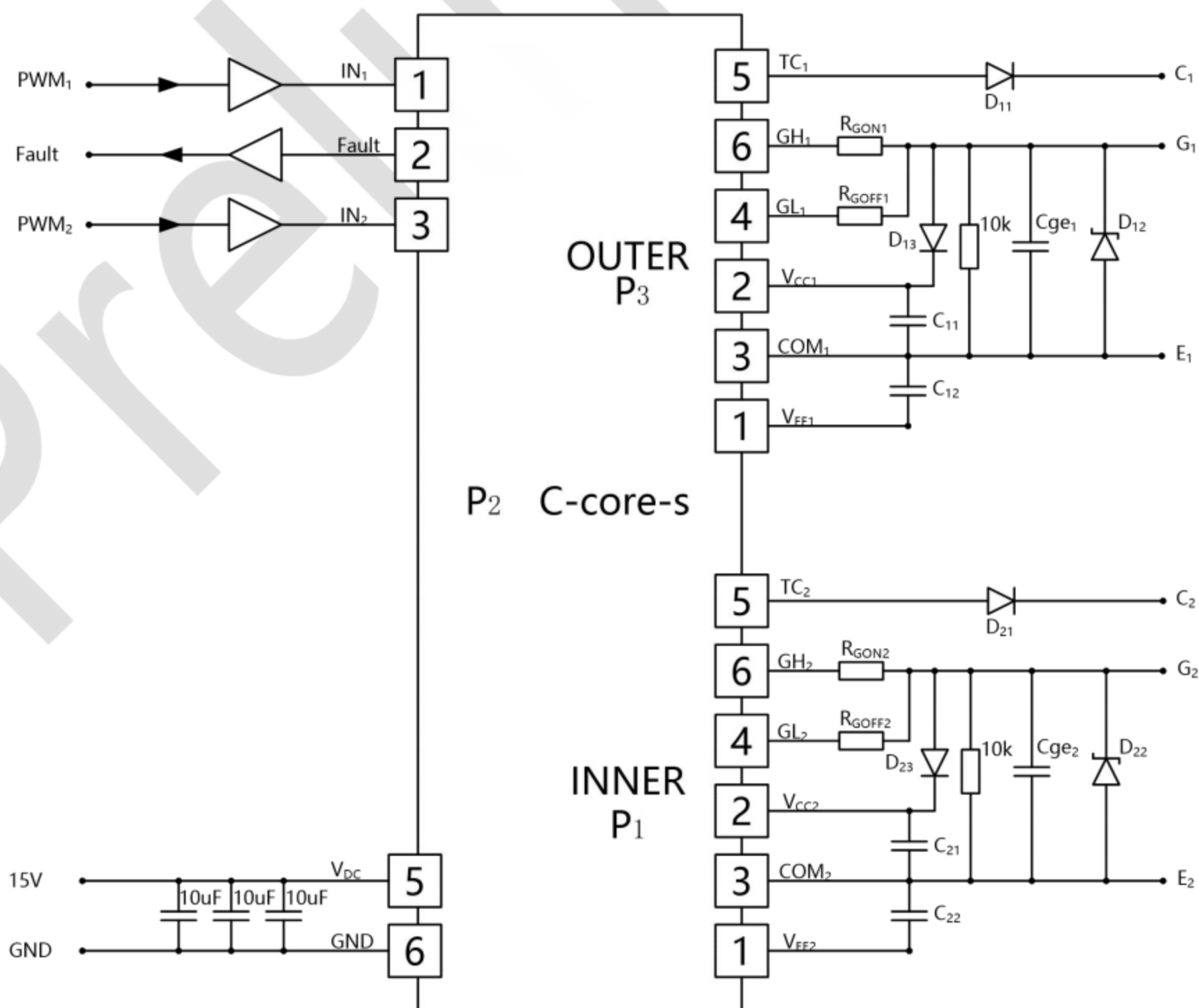


图 15 C-core-s 典型应用图

◆ V_{DC} 端口

V_{DC} 端口，原边供电电源，提供 30uF 左右的瓷片电容或 100uF 的电解电容。

◆ GND 端口

GND 端口，原边参考地。

◆ IN_x 端口

IN_x (1: OUTER; 2: INNER; 后文中同义) 为驱动 PWM 输入端口，可输入 15V 逻辑电平的 PWM 信号。高电平为有效开通信号。

◆ Fault 端口

Fault 为故障反馈端口，正常状态下，输出为高电平；当检测到 INNER（内管）或者 OUTER（外管）短路或原边欠压时，相应的高电平状态变为低。

◆ OT 端口

OT 端口为过温故障预留端口，实际使用悬空。

◆ GH_x、GL_x 端口

GH_x、GL_x 端口分别接开通电阻 R_{GONX} 和关断电阻 R_{GOFFX} 至 IGBT 门极，来控制 IGBT 的开关速度。门极 G、E 之间推荐并联 4.7k~10k 左右电阻。

◆ V_{CCX}、COM_x、V_{EEX} 端口

为保证驱动信号在开关状态下逻辑电平稳定，必须在 V_{CCX} 与 COM_x、COM_x 与 V_{EEX} 之间添加一定的储能电容，如 C_{x1}、C_{x2}。门极电荷在 3uC 内的应用，推荐电容容量 30uF；在门极电荷超过 3uC 的应用中，最小电容容值推荐每增加 1uC 门极电荷增加 4uF。电容应尽量靠近 V_{CCX}、COM_x、V_{EEX} 的 Pin 脚，减小寄生电感量。C_{x1}、C_{x2} 推荐使用相同容值耐压值超过 25V 的叠层陶瓷介质电容。

如果储能电容的容值超过 150uF 时，请联系 Firststack 工程师技术支持。勿在 V_{CCX} 和 COM_x 或 COM_x 和 V_{EEX} 之间长时间施加过重的静态负载，以免损坏器件。

◆ TC_x 端口

为了有效检测 IGBT 短路和过流，采用二极管检测电路，TC_x 端口必须通过二极管 D_{x1} 连接至 IGBT 的 C 极，应考虑二极管反向截止电压及漏电流大小因素。D_{x1} 一般为高压快恢复二极管，推荐 ST 的 STTH112U。

◆ 门极电容 Cge_x

为了改善 IGBT 的开通和关断过程，可以增加 Cge_x 电容，一般 Cge_x 电容值取 0.8~1.2 倍的 IGBT 输入电容 Cies，但不推荐，除非模块 datasheet 推荐增加。

◆ 门极钳位二极管 D_{x2}

为了在短路等极限工况下，防止门极电压被抬升过高，需要增加门极钳位二极管 D_{x2}，建议钳位电压在 16V 左右；TVS 和稳压管均可，需要双向，推荐型号 SMAJ16CA 为 TVS 管，品牌为 Littelfuse；同时门极 G_x 通过 D_{x3} 二极管接至 V_{CCX}，D_{x3} 选型考虑漏电流大小因素，可在 V_{CCX} 至 D_{x3} 的线路上增加一阻尼电阻，D_{x3} 推荐使用快恢复二极管，型号为 ES1B，品牌为 DIODES。

NPC I 型三电平应用

在 NPC I 型三电平应用中，需要采用 2 个 C-core-s 驱动核，其应用方案如图 16 所示。同时 C-core-s 核也适用于 NPC I 型三电平模块的多并联，相应的多并联设计注意事项，请联系 Firststack 工程师技术支持。

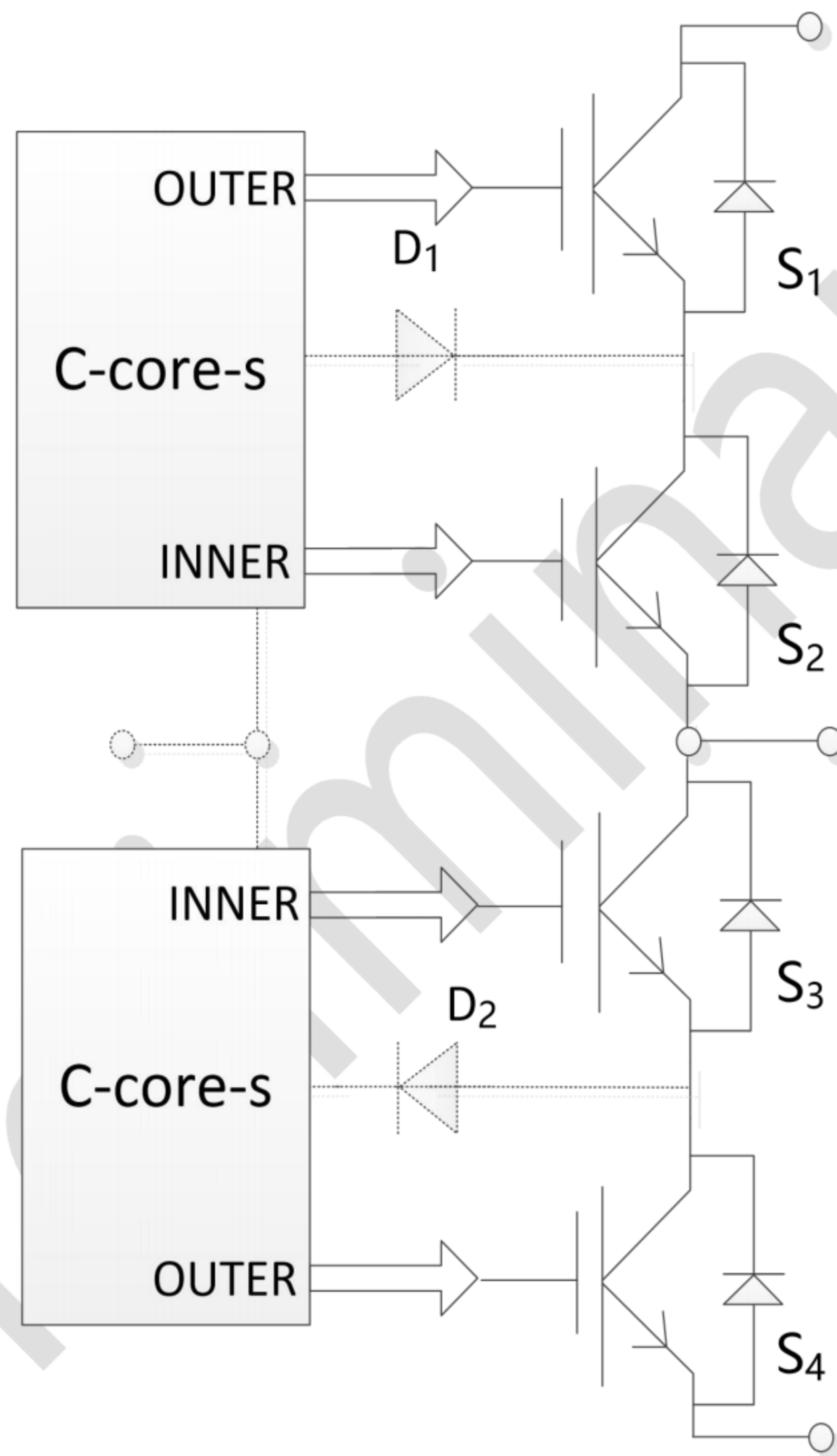


图 16 基于 C-core-s 驱动核的 NPC I 型三电平驱动方案示意图

订购信息

C-core-s 为通用驱动核产品，可以支持多个厂家不同型号的 IGBT 模块。如有购买需求，请联系工作人员，我们将提供最符合您需求的驱动。

技术支持

Firststack 专业的团队会为您提供业务咨询、技术支持、产品选型、价格与交货周期等相关信息，保证在 48 小时内针对您的问题给予答复。

法律免责声明

本说明书对产品做了详细介绍，但不能承诺提供具体的参数对于产品的交付、性能或适用性。本文不提供任何明示或暗示的担保或保证。

Firststack 保留随时修改技术数据及产品规格，且不提前通知的权利。适用 Firststack 的一般交付条款和条件。

联系方式

电话：+86-571 8817 2737

传真：+86-571 8817 3973

邮编：310011

网址：www.firststack.com

邮箱：sales01@firststack.com

地址：杭州市上城区同协路 1279 号西子智慧产业园 5 号楼 4-5 楼

