

## 2FSC1050 说明书

### 概述

2FSC1050 是针对 IHM 封装的双管模块而开发的,具有功能强大,可靠性高等特点,支持多并联,其应用覆盖新能源、轨道交通、工业传动及智能电网等各个领域。

2FSC1050 驱动产品以 Firstack 数字智能型 IGBT 驱动为基础,集短路保护,欠压保护,窄脉冲抑制等功能为一体,有效保护 IGBT 可靠关断。

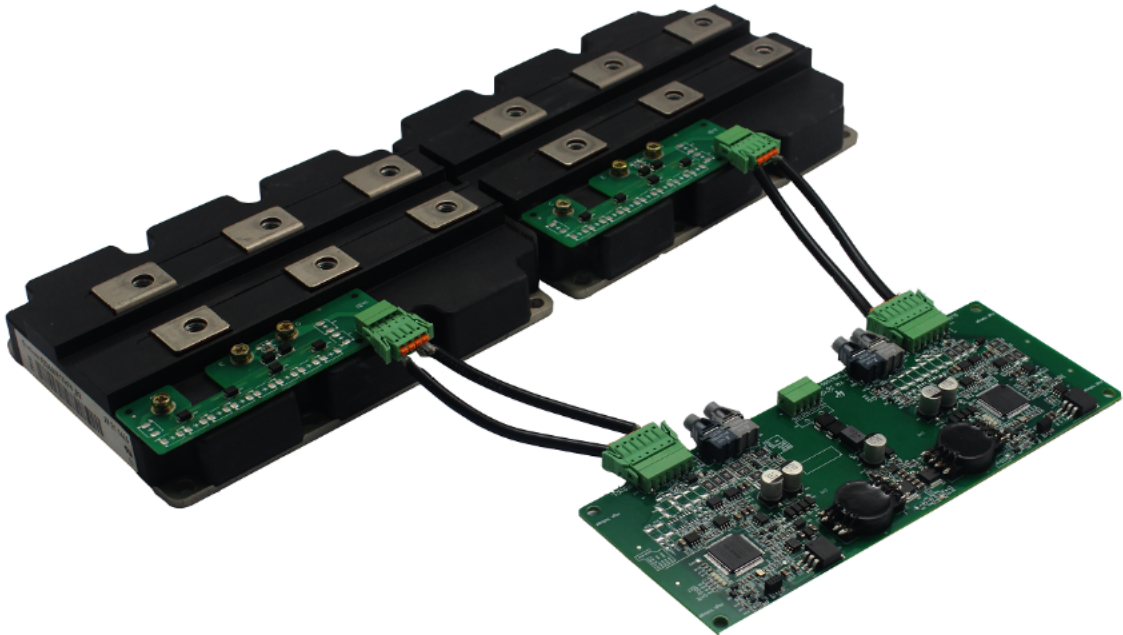


图 1 产品照片

## 目录

概述.....	1
系统框架图.....	3
使用步骤及注意事项.....	4
机械尺寸图.....	5
IHM 单管适配板尺寸图.....	6
引脚定义.....	7
状态指示灯说明.....	8
驱动参数.....	9
主要功能说明.....	12
◆ 短路保护.....	12
◆ 欠压保护.....	12
◆ 软关断.....	13
◆ 分级关断.....	14
◆ 脉冲异常保护(预留).....	15
◆ 高鲁棒性 DC/DC.....	15
◆ 故障编码返回 (预留) .....	16
◆ PWM 应答信号.....	16
适配板方案 1-FF200R33KF2C.....	18
适配板方案 2-FF400R33KF2C.....	19
适配板方案 3-FF450R33T3E3.....	20
门极电阻位置指示.....	21
具体驱动型号选择.....	22
订购信息.....	23
技术支持.....	23
法律免责声明.....	23
联系方式.....	23

## 系统框架图

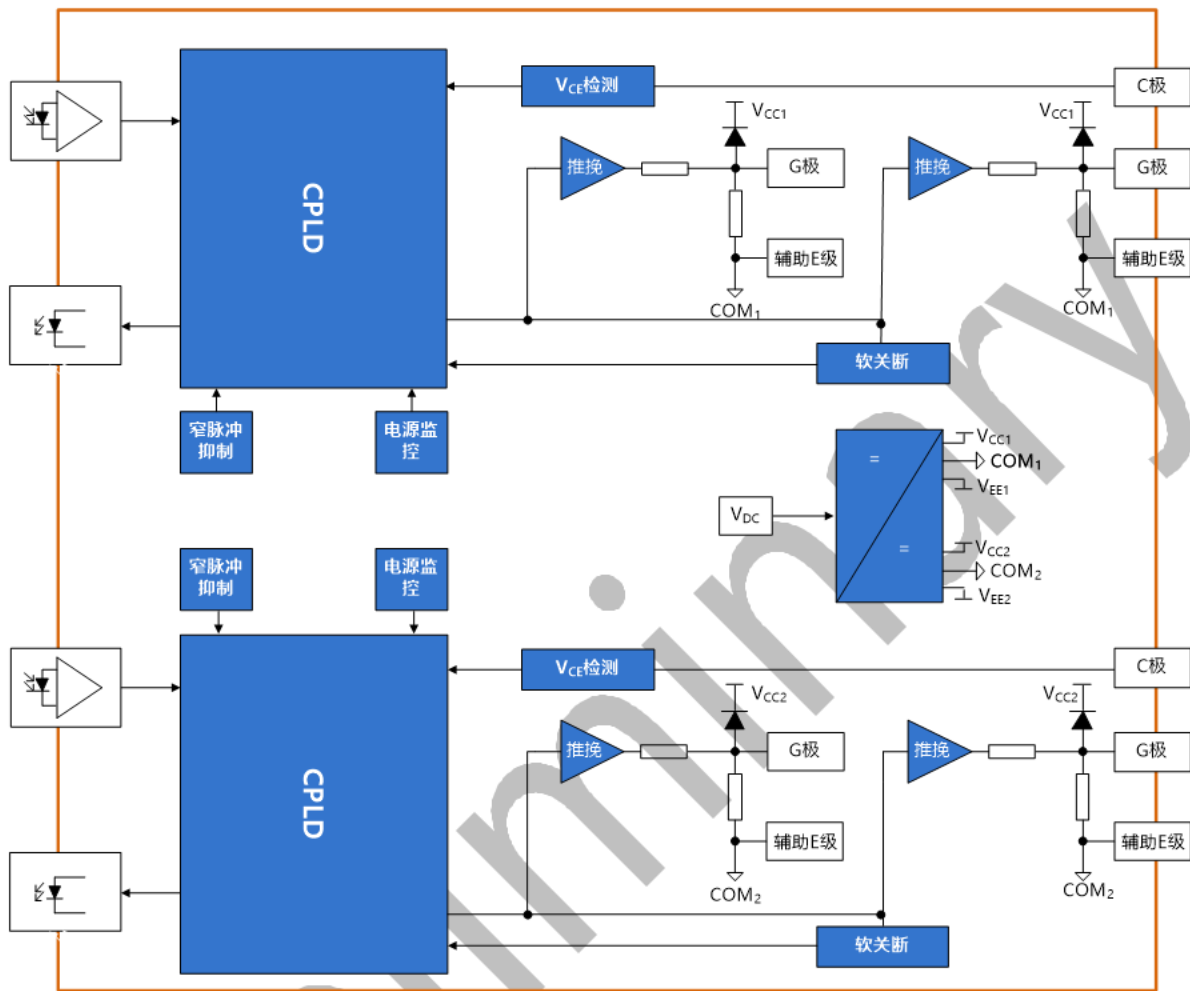


图 2 系统框架图

2FSC1050 驱动产品集短路保护、窄脉冲抑制、欠压保护于一体,可有效保护 IGBT;同时该驱动产品支持多并联,有效帮助客户提高系统输出功率。

该产品供电电压为 15V,通过开关电源得到两路副边供电电源;PWM 信号通过光纤传输至副边,经过 CPLD 处理得到 IGBT 驱动信号。

当门极开通,则 IGBT 饱和导通,IGBT-CE 两端电压接近零伏,IGBT-CE 检测被复位;若发生短路故障,门极开通的过程中,IGBT 发生退饱和,IGBT-CE 两端电压接近母线电压,IGBT-CE 检测被置位,相应的软关断电路被启动来保护 IGBT 不被损坏,同时故障信号通过光纤传输至控制器;当没有 PWM 信号输入时,门极则一直处于负压关断状态。

## 使用步骤及注意事项

驱动器简便使用的相关步骤如下：

### 1. 选择合适的驱动器

使用驱动器时，应注意该驱动器适配的 IGBT 模块型号。对于非指定 IGBT 模块无效，使用不当可能会导致驱动和模块失效。

### 2. 将驱动器安装到 IGBT 模块上

对 IGBT 模块或驱动器的任何处理都应遵循国际标准 IEC 60747-1 第 IX 章或 IEC60340-5-2 要求的静电敏感器件保护的一般规范（即工作场所、工具等必须符合这些标准）。

如果忽视这些规范，IGBT 和驱动器都可能会损坏。



### 3. 将驱动器连接到控制单元

将驱动器接插件（光纤）连接到控制单元，并为驱动器提供合适的供电电压。

### 4. 检查驱动器功能

检查门极电压：对于关断状态，额定门极电压在相应的数据手册中给出，对于导通状态，该电压为 15V。另请分别检查对应有控制信号和无控制信号时驱动器的输入电流。对于 Firststack 的数字驱动器，给驱动器提供合适的供电电压后，驱动状态指示灯 TEST(绿色)常亮。

这些测试应在安装前进行，因为安装后可能无法接触到门极端子。

### 5. 设置和测试功率单元

系统启动之前，建议用单脉冲或双脉冲测试方法分别检查每个 IGBT 模块。Firststack 特别建议用户要确保 IGBT 模块即使在最恶劣的条件下也不会超过 SOA 规定的工作范围，因为这强烈依赖于具体的变换器结构。

## 机械尺寸图

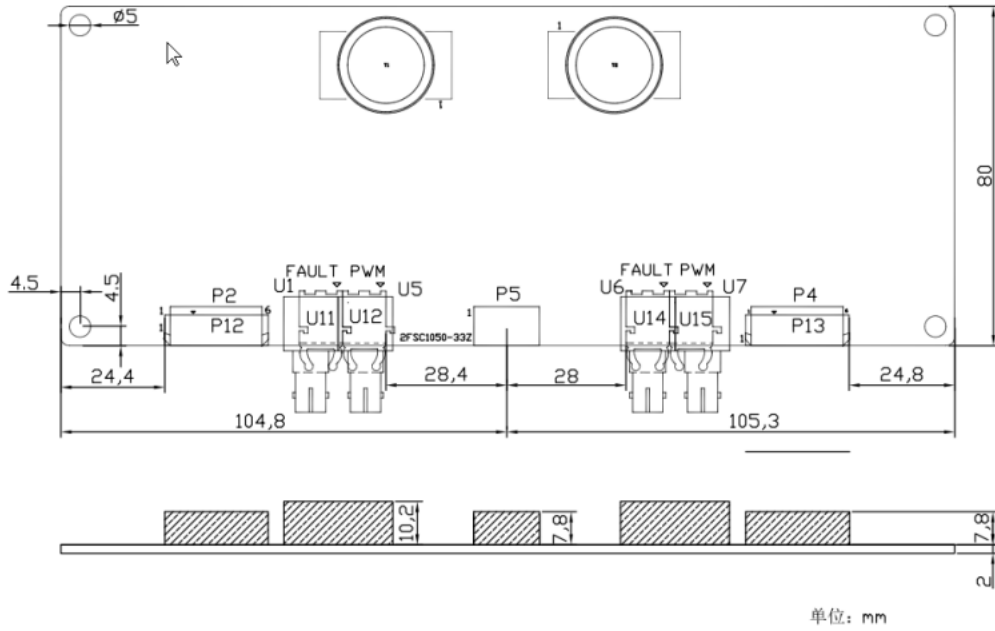


图 3 尺寸图

注：驱动四个固定孔均为副边的机械孔，固定螺丝需要注意与壳体的绝缘等级要求。

## IHM 单管适配板尺寸图

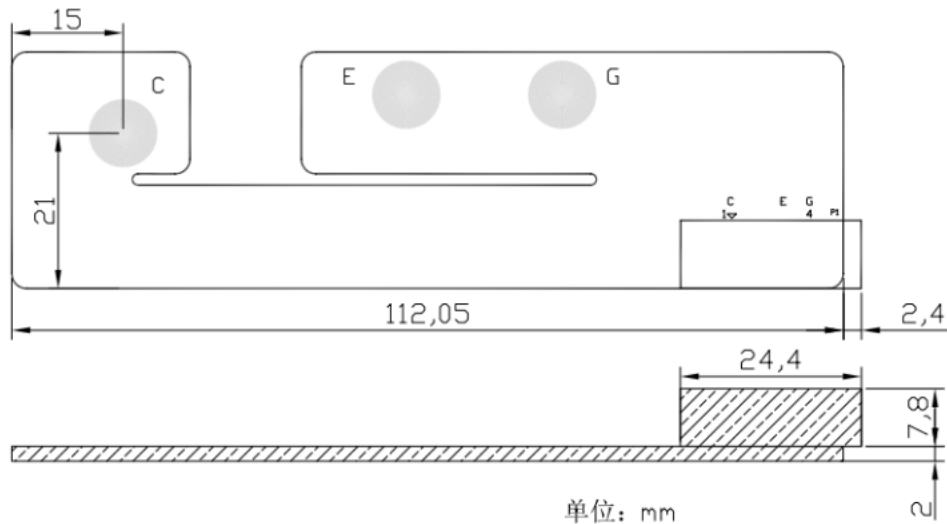


图 4 5SNA1000N330300 适配板

### 接插件厂家及型号

序号	标号	厂家	型号	推荐配套端子
1	P2, P4	PHOENIX	MC 1,5/ 6-G-3,5-RN - 1731714	FMC 1,5/ 6-ST-3,5-RF - 1952063
2	P5	PHOENIX	MC-1.5-4-G-3.5-RN (1731691)	FMC-1.5-4-ST-3.5-RF (1952047)
3	P12, P13	WE	691323100004	691365110004
4	U11, U14	Avago	HFBR-1521Z	硬光纤
5	U1, U6	Avago	HFBR-1414TZ	软光纤
6	U12, U15	Avago	HFBR-2521Z	硬光纤
7	U5, U7	Avago	HFBR-2412TZ	软光纤

注:

PWM 逻辑为: “有光” =IGBT 开通; “无光” =IGBT 关断。

故障逻辑为: “有光” =驱动正常; “无光” =驱动故障。

## 引脚定义

P5 引脚定义:

引脚	命名	注释	引脚	命名	注释
1	V <sub>DC</sub>	供电电源 15V	2	V <sub>DC</sub>	供电电源 15V
3	GND	供电电源地	4	GND	供电电源地

P12, P13 引脚定义:

引脚	命名	注释	引脚	命名	注释
1	G	门极信号	2	E	发射极 E
3	NC	悬空	4	C	集电极 C

P2, P4 引脚定义:

引脚	命名	注释	引脚	命名	注释
1	G1	门极信号	2	E1	发射极 E1
3	G2	门极信号	4	E2	发射极 E2
5	NC	悬空	6	C	集电极 C 采样

## 状态指示灯说明

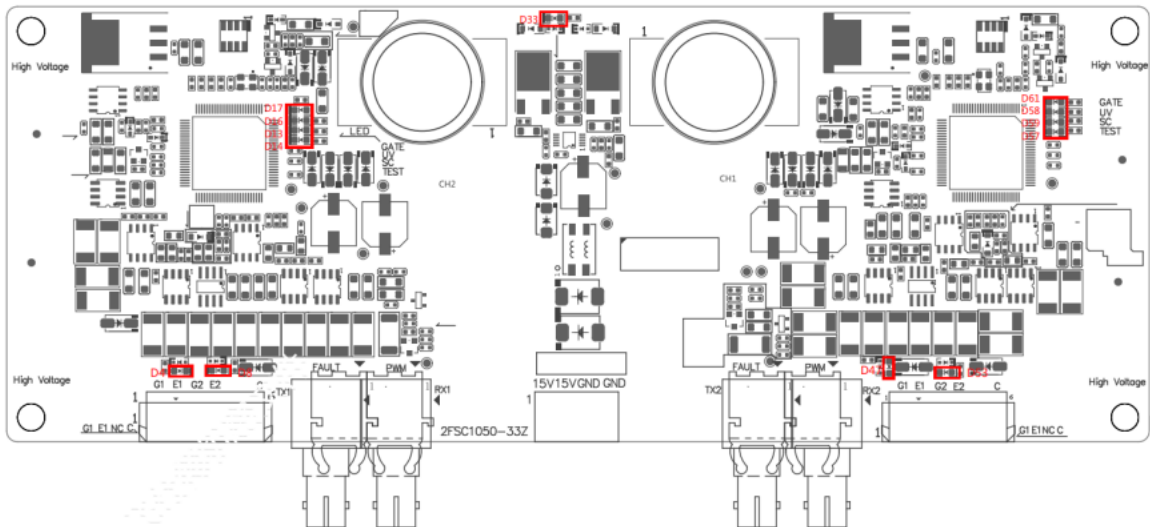


图 5 状态指示灯

为了方便客户使用，Firststack 驱动板上增加了若干状态指示 LED，便于客户了解驱动板及变流器工作状态，具体解释如下：

### 状态指示灯

序号	位号	丝印	注释
1	D17, D61 (预留)	GATE	一次脉冲异常触发即常亮，除非重启，红色
3	D16, D58	UV	一次欠压触发即常亮，除非重启，红色
4	D13, D59	SC	一次短路触发即常亮，除非重启，红色
5	D14, D57	TEST	无故障时亮，反之则灭，绿色
6	D33		电源指示灯，上电即常亮，否则灭，绿色
7	D4, D8, D47, D53		GE 信号指示灯，开通时亮，否则灭，绿色



## 驱动参数

### 绝对最大额定值

参数	备注	最小	最大	单位
$V_{DC}$	对地	0	16	V
门极最大输出电流	单个接口		54	A
单路输出功率	$T_A=85^{\circ}\text{C}$		10	W
测试电压(50Hz/1min)	原边对副边	6000		$V_{RMS}$
工作温度		-40	85	$^{\circ}\text{C}$

环境温度 $\leq 25^{\circ}\text{C}$

### 推荐工作条件

参数	备注	最小值	典型值	最大值	单位
$V_{DC}$		14.5	15	16	V

### 电气特性

电源	备注	最小值	典型值	最大值	单位
电源电流	不带载, 注 1		0.33		A
耦合电容	原副边, 注 2		9.5		pF
<b>电源监测</b>					
副边阈值			13.0		V
<b>短路保护</b>					
$V_{CE}$ 监测阈值			20		V
响应时间	通道 1, 注 3		8.6		us
	通道 2, 注 3		8.6		us
阻断时间			95		ms
<b>时间特性</b>					
开通延时	通道 1, 注 4		283		ns
	通道 2, 注 4		286		ns
关断延时	通道 1, 注 5		321		ns
	通道 2, 注 5		320		ns
上升时间	通道 1, 注 6		32		ns
	通道 2, 注 6		34		ns
下降时间	通道 1, 注 7		82		ns
	通道 2, 注 7		77		ns
故障保持时间			11		us

## 输出特性

门极电阻	无	
门极开通电压	15	V
门极关断电压	-15	V
门极静态阻抗	4.7	kΩ

## 电气绝缘

爬电距离	原副边, 注 8	22	mm
电气间隙	原副边	22	mm

### 注解说明:

1. 电源电流: 在没有输入任何 PWM 信号, 但连接 IGBT 模块;
2. 耦合电容: 耦合电容值在表中所给值范围之内;
3. 响应时间: 短路保护响应时间指从发生故障到开始执行软关断;
4. 开通延时: 从原边输入的 PWM 信号上升沿传输到副边门极驱动上升沿所需的时间; 通道 1, 通道 2 分别为左右两路的驱动信号; (延时特性均是在没有负载情况下测得的参数)
5. 关断延时: 从原边输入的 PWM 信号下降沿传输到副边门极驱动下降沿所需的时间;
6. 上升时间: 从门极关断电压 (-15V) 的 10% 至门极开通电压 (+15V) 的 90% 的时间量;
7. 下降时间: 从门极开通电压 (+15V) 的 90% 至门极关断电压 (-15V) 的 10% 时间量;
8. 爬电距离: 参照 IEC61800-5-1-2007, 满足海拔 2km 以下, 污染等级 2 的基本绝缘要求。

## 主要功能说明

### ◆ 短路保护

驱动电路通过检测 IGBT 开通时的集电极电压  $V_{CE}$  来判断 IGBT 是否处于短路状态。集电极电压通过高压二极管来检测，当  $V_{CE}$  电压超过设定阈值，驱动判定 IGBT 处于短路状态，驱动启动软关断，将 IGBT 缓慢地关断，同时将故障返回给上位机。

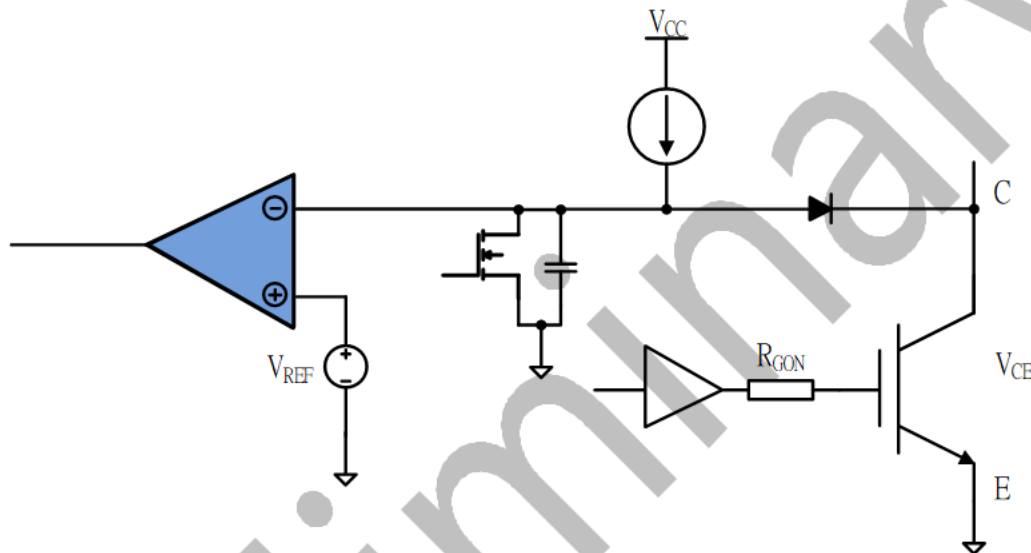


图 6  $V_{CE}$  退饱和检测电路

### ◆ 欠压保护

驱动板同时监测副边侧正负电源。当副边侧正电压或者负电压低于阈值电压时，驱动电路将判定发生了欠压故障，驱动电路将自动封锁 IGBT，同时反馈一个故障信号给上位机。当故障消除后，再经过阻断时间 (block time)，原边的故障口会自动复位。

对于 IGBT 桥臂，Firststack 智能驱动强烈建议不要让桥臂中的任一个 IGBT 工作在欠压状态。由于  $C_{GC}$  的存在，当桥臂中的某个 IGBT 开通时，其带来的高  $dv/dt$  可通过  $C_{GC}$  耦合到另一个 IGBT，导致另一个 IGBT 微导通。同时，较低的门极电压，将增大 IGBT 的开关损耗。

## ◆ 软关断

当发生直通短路时，IGBT 会迅速退饱和，其两端的电压  $V_{CE}$  会达到直流母线电压；短路电流  $I_{sc}$  取决于 IGBT 的类型及门极电压。这时，IGBT 所消耗的功率，会瞬时达到兆瓦级。如果不能在很短的时间内减小短路电流，IGBT 会因为芯片过热而烧毁。然而，如果短路时的关断速度像正常关断一样快，会产生很大的  $di/dt$ ，由于寄生电感的存在，该  $di/dt$  会在 IGBT 两端带来很大的电压尖峰，使得 IGBT 过压击穿。

为了解决短路时的关断尖峰，Firststack 智能驱动电路引入了软关断技术。在 IGBT 发生直通短路时，在保证短路时间不超过 10us 的前提下，通过缓慢地降低门极电压  $V_{GE}$ ，既保证了 IGBT 芯片不会因为过温烧毁，也有效降低了  $di/dt$ ，避免了关断时过高的电压尖峰，保证了 IGBT 的安全。

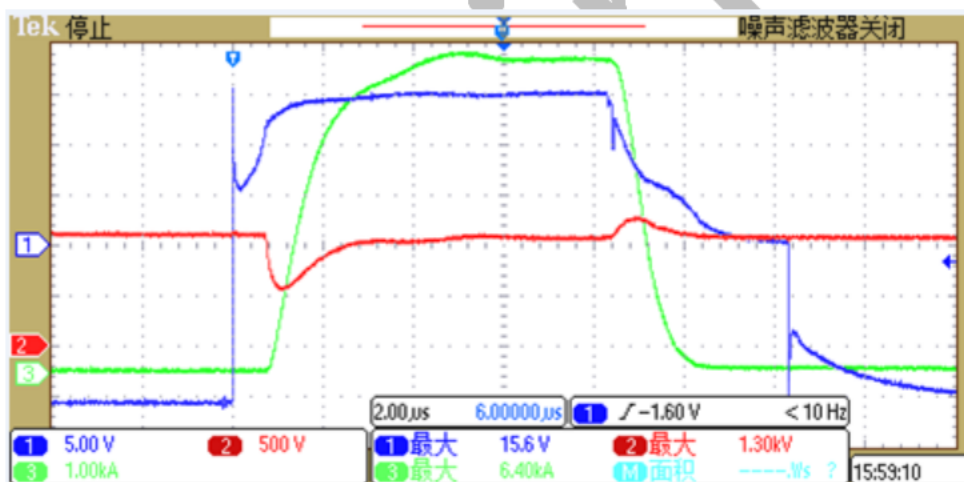


图 7 FF1400R17IP4 在 1100V 下的短路波形

上图中，CH1: $V_{GE}$  (蓝色)；CH2: $V_{CE}$ (红色)；CH3:  $I_C$ (绿色)

图 7 显示的是由 Firststack IGBT 驱动电路控制的 1700V/1000A IGBT (FF1000R17IP4) 在直流母线为 1100V 时的短路波形。短路电流峰值 6400A (4.5 倍于额定电流)，在软关断的作用下， $I_C$  缓慢下降， $V_{CE}$  几乎没有过冲，安全地关断了 IGBT。

## ◆ 分级关断

在一些大杂散电感的应用场合中，比如 NPC I 型三电平的大换流回路，IGBT 每次关断都会面临关断尖峰过高的风险。由于 TVS 热容的限制，有源钳位技术并不适用于这些场合，这时分级关断技术就能起到很大的作用。通过在关断过程中使用不同的关断电阻，来优化整个关断过程，达到抑制关断尖峰的作用。

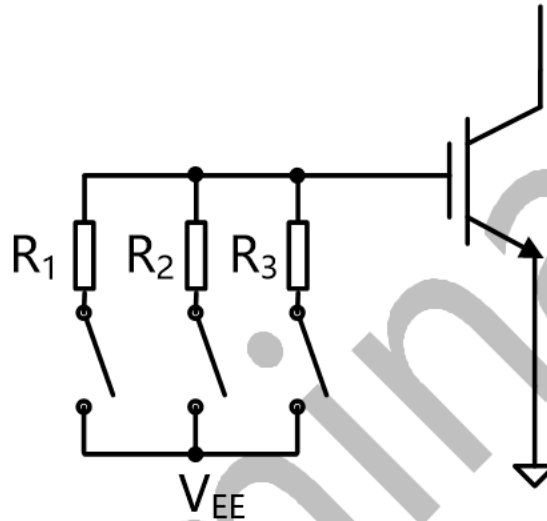


图 8 分级关断原理图

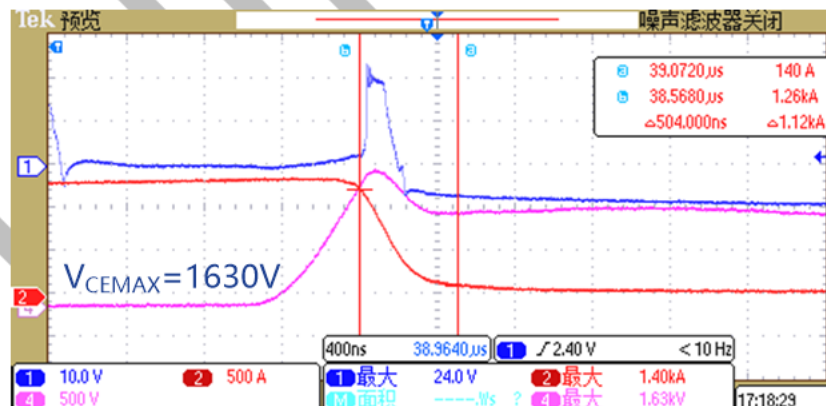


图 9a 不带分级关断

上图中，CH1:  $V_{GE}$  (蓝色); CH2:  $I_C$  (红色); CH4:  $V_{CE}$  (粉红色)

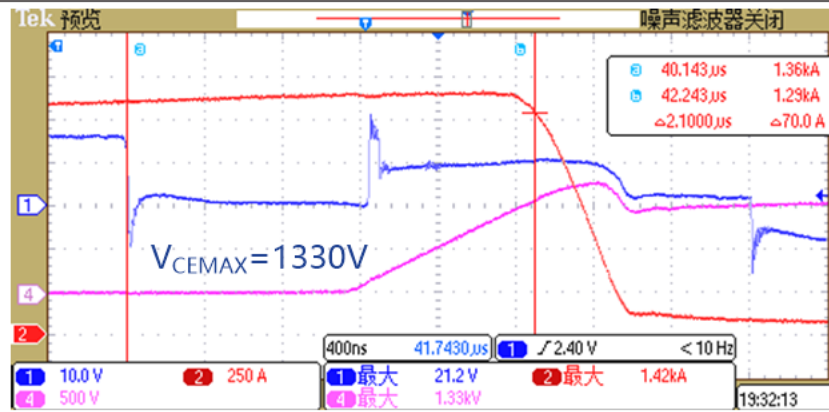


图 9b 带分级关断

上图中，CH1:  $V_{GE}$  (蓝色)；CH2:  $I_C$  (红色)；CH4:  $V_{CE}$  (粉红色)

### ◆ 脉冲异常保护(预留)

光纤通信具有抗干扰能力强，绝缘等级高等优点，在高压领域具有绝对的优势。同时，在使用光纤时，也存在光纤卡扣不牢，光纤线转弯半径不够等问题，容易引起漏光、光衰等现象，在光纤头接收端，产生大量杂散、高频的窄脉冲。这些窄脉冲，会引起管子快速地开通关断，产生极大的热，对于高压大功率的管子的危害极大，需要严格防范。

Firststack 智能驱动采取两种方法来防范这些异常脉冲：

- 实时监测 PWM 脉宽,但监测到 PWM 脉宽小于某个预设值时,驱动滤除窄脉冲,不报故障；
- 实时监测 PWM 的频率，但连续若干个上升沿的时间间隔短于某个预设值后，判定为存在脉冲异常，报故障。

### ◆ 高鲁棒性 DC/DC

驱动器内置的 DC/DC，由于需要尽可能的降低原副边的耦合电容  $C_{PS}$ ，一般都采用开环形式，因此很难集成过流保护等功能，这也导致了驱动内置 DC/DC 的抗过载能力非常差。

为了提高驱动的可靠性，Firststack 智能驱动提出了“高鲁棒性 DC/DC”的概念，在保持开环的前提下，驱动器可以承受 GE 短路。

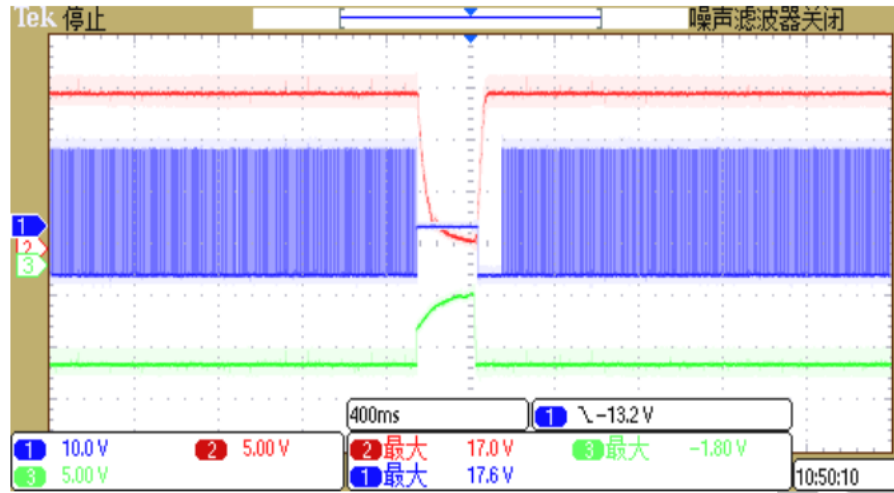


图 10 GE 短路

上图中，CH1（蓝色）= $V_{GE}$ ，CH2（红色）= $+15V$ (副边)，CH3（绿色）= $-10V$ (副边)

当发生过载时，驱动板将封锁 PWM 信号，同时向上位机回报故障信号，当过载切除后，驱动板恢复正常状态。

**注：该功能仅适用于门极电阻较小的情况；门极电阻过大如  $10\Omega$  情况下，此功能可能不适用。**

### ◆ 故障编码返回（预留）

随着新能源大规模的并网越来越普遍，对于变流器可靠性的要求也越来越高。现场运行时故障发生的种类和频率的统计、以及严重失效后的原因分析，也变得越来越重要。传统的驱动设计，在发生故障时，仅仅告知上位机发生了故障，而不能区分是什么故障；因此变得越来越不能满足客户的需求。为了给用户提供更多的故障信息，在原有 0/1 的基础上，Firststack 驱动可以增加故障通信功能，将故障类别以及故障发生的时序，通过编码的方式，告知上位机。

### ◆ PWM 应答信号

光纤在使用过程中，存在光纤口卡扣不牢/脱落，光纤线转弯半径不够等现象。为了确保光纤正常通讯，Firststack 智能驱动配置了光纤口应答功能，具体如下：

- 1、当驱动板正常工作时，每收到一个 PWM 指令，在 PWM 指令的上升沿和下降沿，



返回光纤头的灯都会熄灭短暂的 700ns，作为接收到指令的应答。

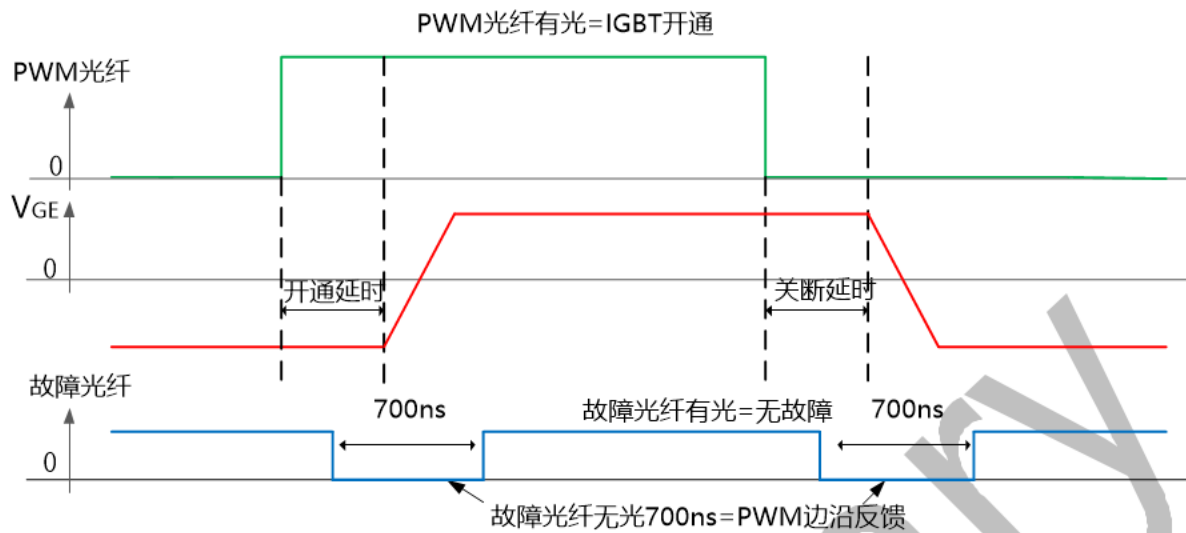


图 11a 正常情况下图示

2、当驱动板检测到故障后，返回光纤头的灯将熄灭 11us 以上，作为故障信号通知上位机；

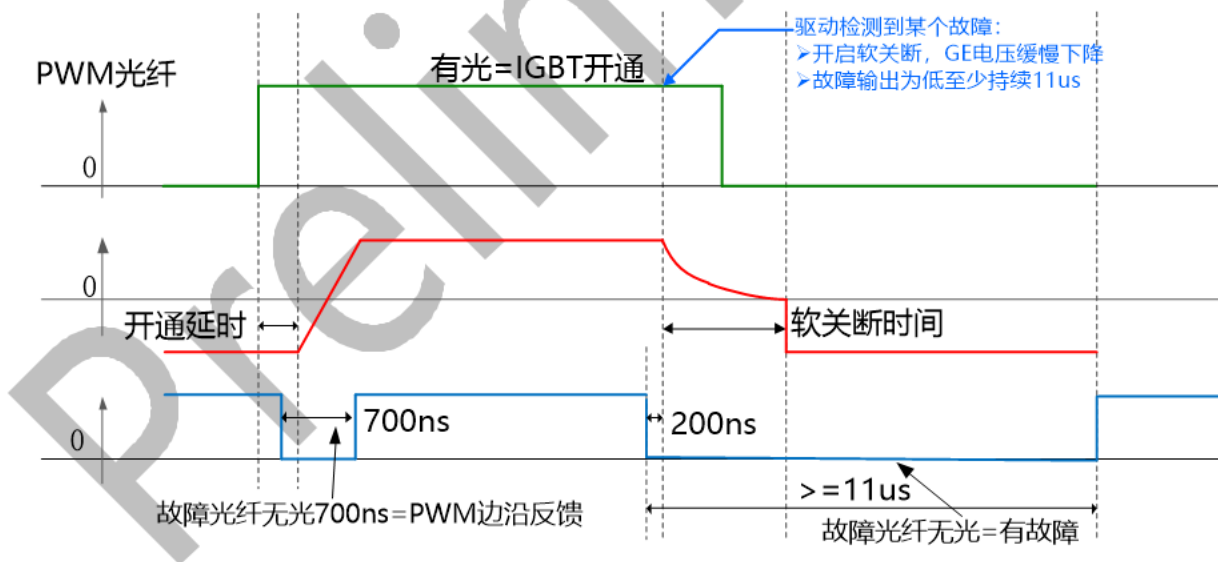


图 11b 故障情况下图示

通过返回光纤头灭灯时间的长短，上位机可以准确的区分应答信息与故障信息。

适配板方案 1-FF200R33KF2C

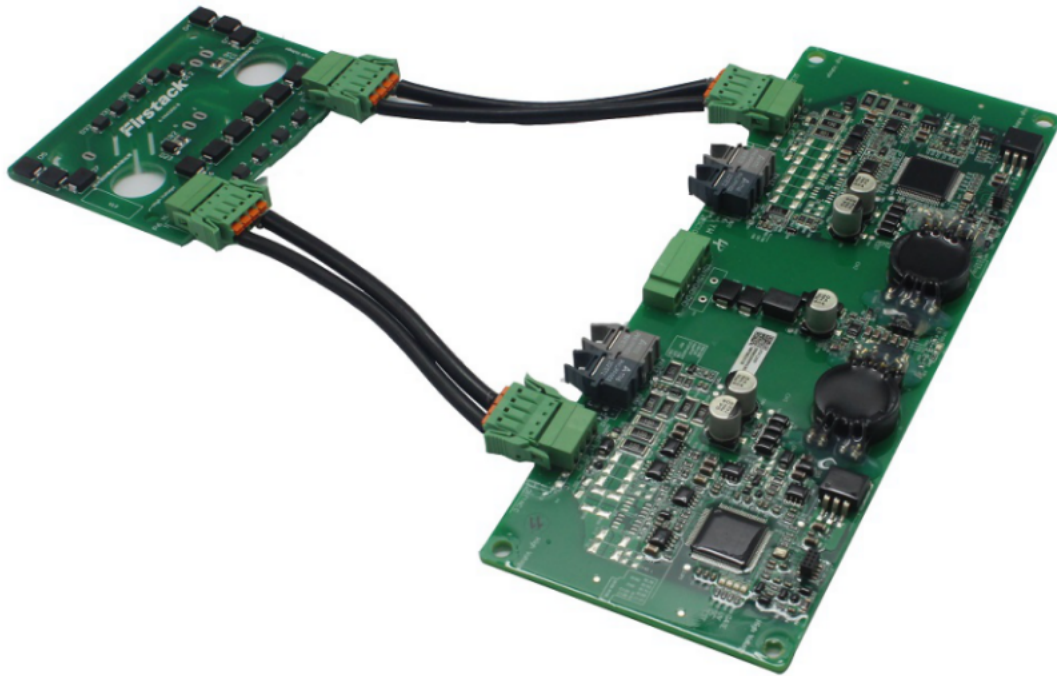


图 12 产品图片

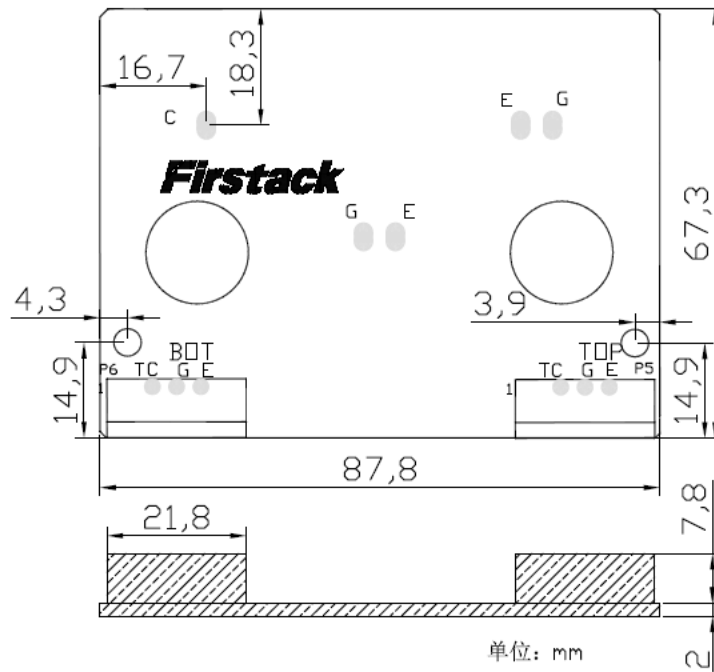


图 13 适配板尺寸图

适配板方案 2-FF400R33KF2C

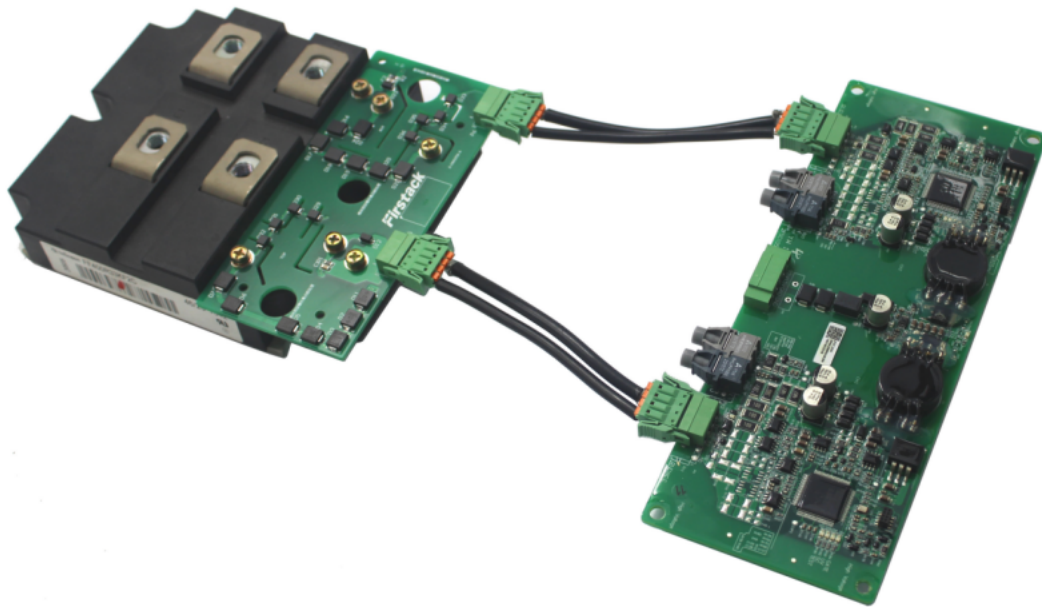


图 14 产品图片

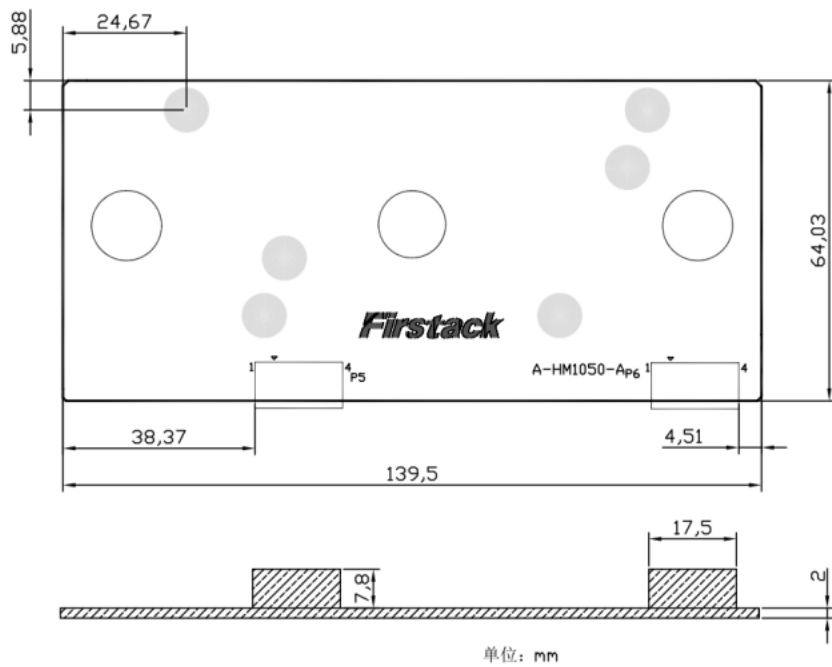


图 15 适配板尺寸图

适配板方案 3-FF450R33T3E3

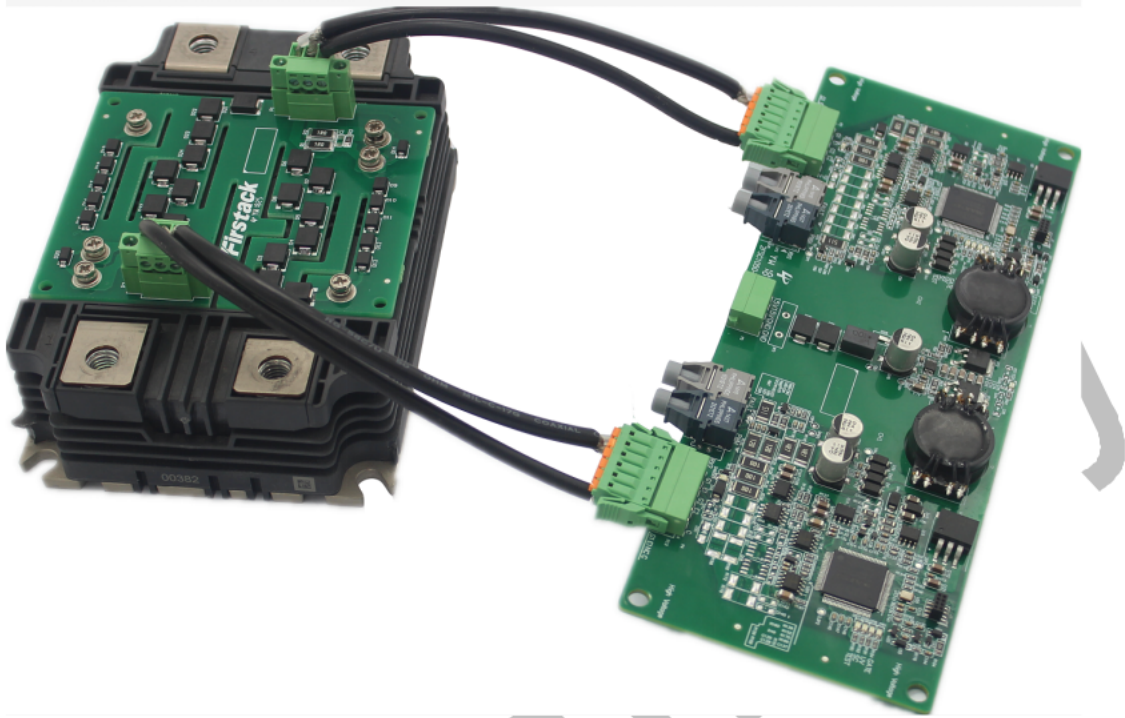
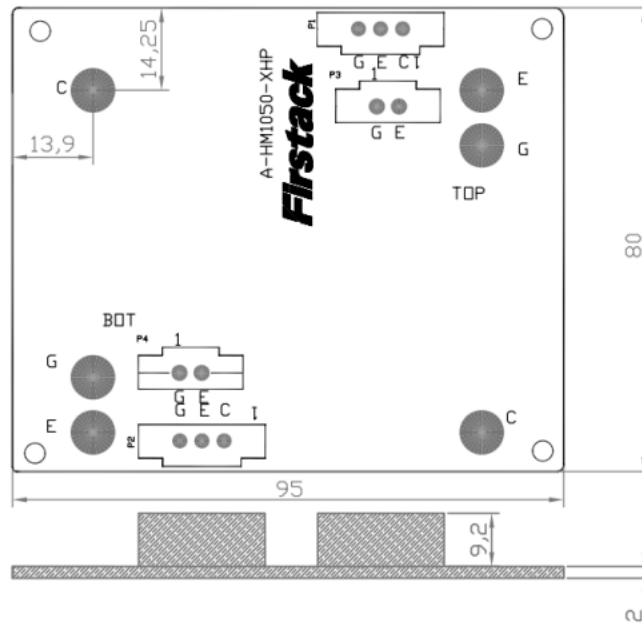


图 16 产品图片



单位: mm

图 17 适配板尺寸图

## 门极电阻位置指示

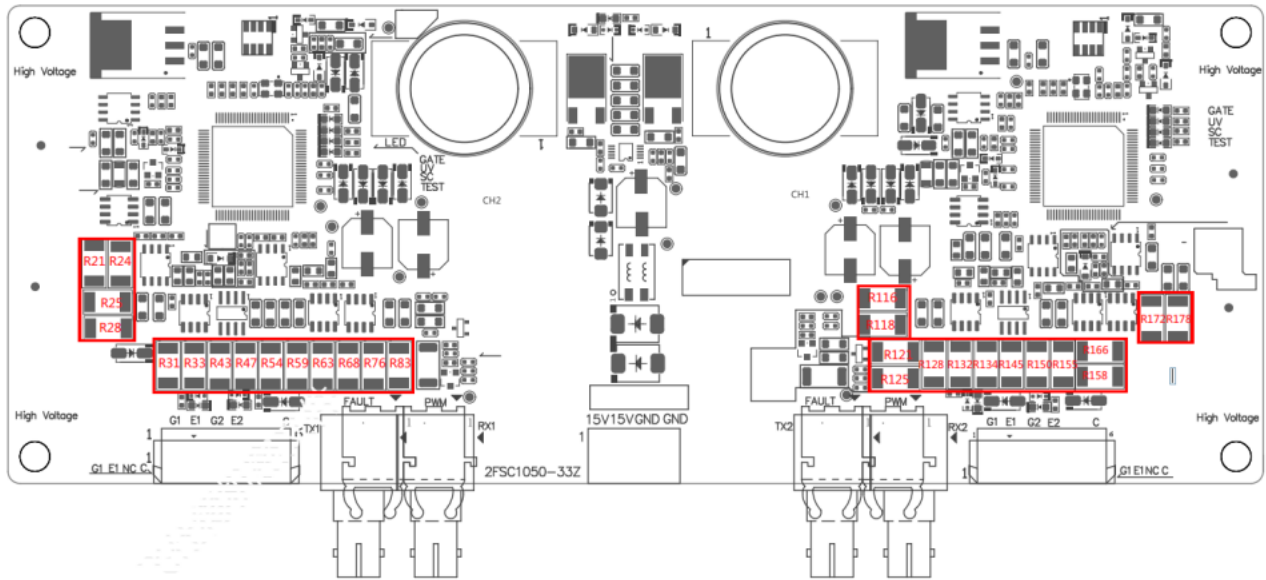


图 18 门极电阻位置指示图

### 门极电阻计算公式

	$R_{GON}$	$R_{GOFF1}$	$R_{GOFF2}$
G1	R25//R28~ R121//R125	R21//R24~ R116//R118	R31//R33~ R128//R132
G2	R63//R68~ R158//R166	R76//R83~ R172//R178	R54//R59~ R150//R155

### 常用模块的门极阻值表

IGBT 型号	$R_{GON}$	$R_{GOFF1}$	$R_{GOFF2}$	$C_{GE}$
FZ1200R33KF2C	1Ω	2.35Ω	2.8Ω	330nF
5SNA 1000N330300	1.5Ω	2.35Ω	5Ω	220nF
FF200R33KF2C	6Ω	2.35Ω	5Ω	47nF
FF400R33KF2C	2.8Ω	2.35Ω	5Ω	100nF

## 具体驱动型号选择

格式如下：2FSC1050-d-xxx，d 表示单管或者并联方案(单管可以省略)，xxx 表示具体的模块型号，如 2FSC1050-5SNA 1000N330300（单管 d 为缺省）；2FSC1050-2-5SNA 1000N330300（两并连）。

具体的适配板型号，格式如下：A-HM-xxN-xxx，xx 表示模块电压等级，N 代表是否有有源钳位，驱动默认带有有源钳位功能，没有有源钳位功能需要加字母“N”；xxx 表示具体的模块型号，如 A-HM-33-5SNA1000N330300——即为 3300V 模块带有有源钳位功能的适配板；A-HM-33N-5SNA1000N330300——即为 3300V 模块无有源钳位功能的适配板。

产品类型	驱动核版型号		
单管	2FSC1050-xxx		
两并连	2FSC1050-2-xxx		
适配板型号	1700V	无有源钳位	A-HM-17N-xxx
		有有源钳位	A-HM-17-xxx
	3300V	无有源钳位	A-HM-33N-xxx
		有有源钳位	A-HM-33-xxx

注：1、xxx 代表 IGBT 型号

2、xx 代表电压等级

3、N 代表是否有有源钳位功能

## 订购信息

2FSC1050 可以支持多个厂家不同型号的 IHM™ 模块，在选购时，请在驱动型号后面，添加模块型号，以便我们提供最符合您需求的驱动。

## 技术支持

Firststack 专业的团队会为您提供业务咨询、技术支持、产品选型、价格与交货周期等相关信息，保证在 48 小时内针对您的问题给予答复。

## 法律免责声明

本说明书对产品做了详细介绍，但不能承诺提供具体的参数对于产品的交付、性能或适用性。本文不提供任何明示或暗示的担保或保证。

Firststack 保留随时修改技术数据及产品规格，且不提前通知的权利。适用 Firststack 的一般交付条款和条件。

## 联系方式

电话：+86-571 8817 2737

传真：+86-571 8817 3973

邮编：310011

网址：[www.firststack.com](http://www.firststack.com)

邮箱：[support@firststack.com](mailto:support@firststack.com)

地址：杭州市拱墅区祥园路 99 号运河产业大厦 1 号楼 7 楼

