

ED-NPC-22T (含飞仕得数字 IGBT 驱动软件 V1.0)

概述

ED-NPC-22T (含飞仕得数字 IGBT 驱动软件 V1.0) 驱动核是 Firststack 针对 EconoDual 模块开发的高性能数字驱动核，为客户解决 1500V 系统驱动方案。驱动采用 CPLD 为数字控制核心，保护功能齐全，内置故障管理系统，实时将变流器的工作状态上传上位机，为失效变流器现场“大数据管理”提供支持。完美解决 NPC I 型拓扑中“关断时序”以及“大换流回路关断尖峰”这两大难题，使得 NPC 拓扑的可靠性可以媲美两电平，能让客户像两电平一样使用 NPC I 型三电平。

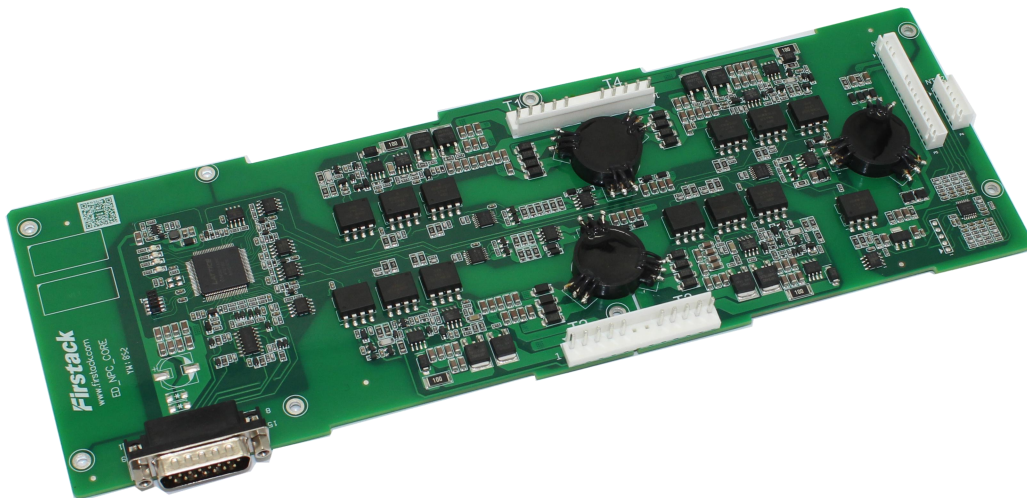


图 1 产品照片

目录

概述.....	1
系统框架图.....	3
使用步骤及注意事项.....	4
机械尺寸图.....	5
引脚定义.....	6
驱动参数.....	9
主要功能说明.....	12
◆ 短路保护.....	12
◆ 欠压保护.....	12
◆ 分级关断.....	13
◆ NTC 温度采样.....	13
◆ 智能故障管理系统.....	14
订购信息.....	17
技术支持.....	17
法律免责声明.....	17
联系方式.....	17

系统框架图

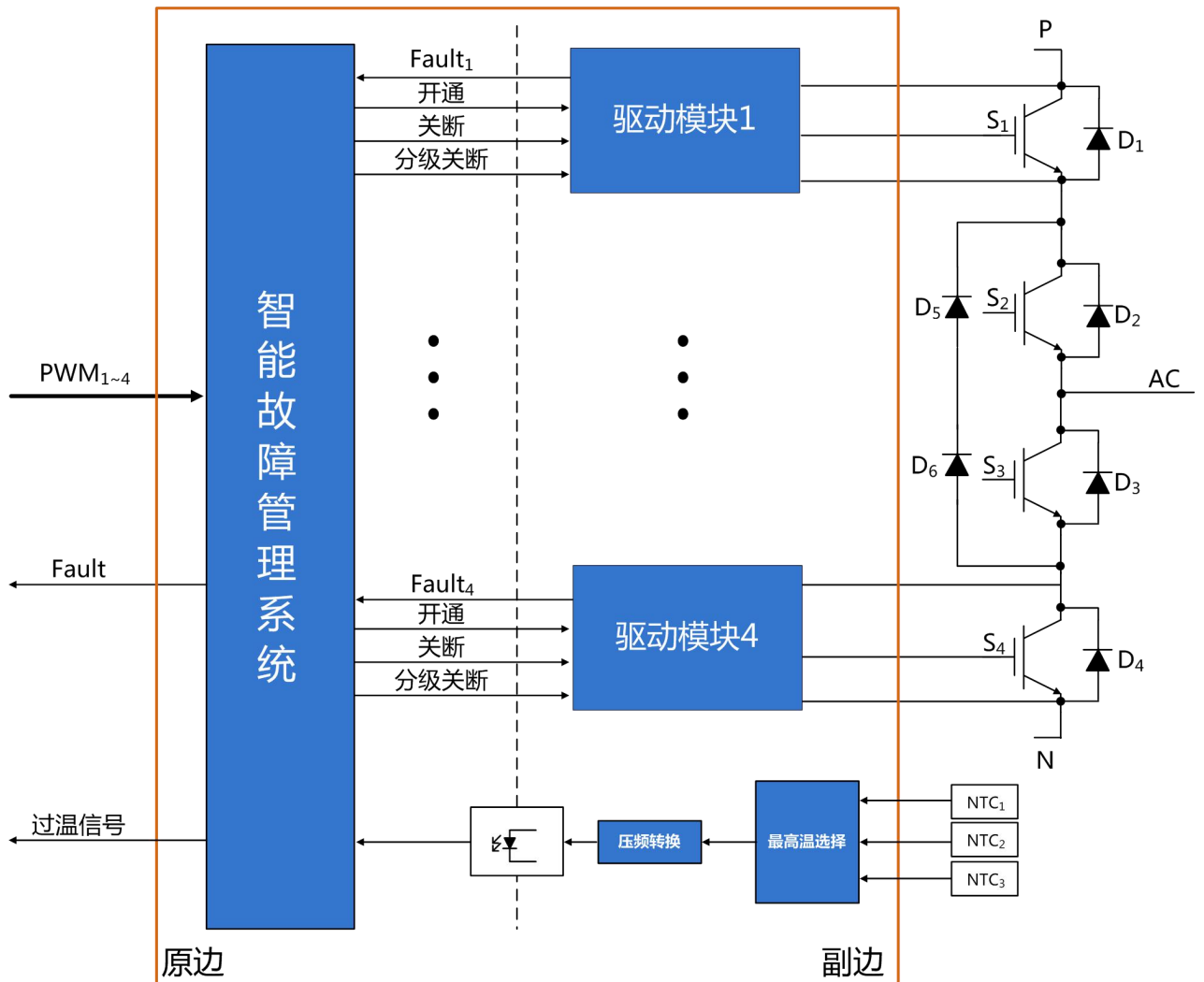


图 2 系统框架图

使用步骤及注意事项

驱动器简便使用的相关步骤如下：

1. 选择合适的驱动器

使用驱动器时，应注意该驱动器适配的 IGBT 模块型号。对于非指定 IGBT 模块无效，使用不当可能会导致驱动和模块失效。

2. 将驱动器安装到 IGBT 模块上

对 IGBT 模块或驱动器的任何处理都应遵循国际标准 IEC 60747-1 第IX章或欧洲标准 EN 100015 要求的静电敏感器件保护的一般规范（即工作场所、工具等必须符合这些标准）。

如果忽视这些规范，IGBT 和驱动器都可能会损坏。



3. 将驱动器连接到控制单元

将驱动器接插件连接到控制单元，并为驱动器提供合适的供电电压

4. 检查驱动器功能

检查门极电压：对于关断状态，额定门极电压在相应的数据手册中给出，对于导通状态，该电压为 15V。另请分别检查对应有控制信号和无控制信号时驱动器的输入电流。这些测试应在安装前进行，因为安装后可能无法接触到门极端子。

5. 设置和测试功率单元

系统启动之前，建议用单脉冲或双脉冲测试方法分别检查每个 IGBT 模块。Firststack 特别建议用户要确保 IGBT 模块即使在最恶劣的条件下也不会超过 SOA 规定的工作范围，因为这强烈依赖于具体的变换器结构。

机械尺寸图

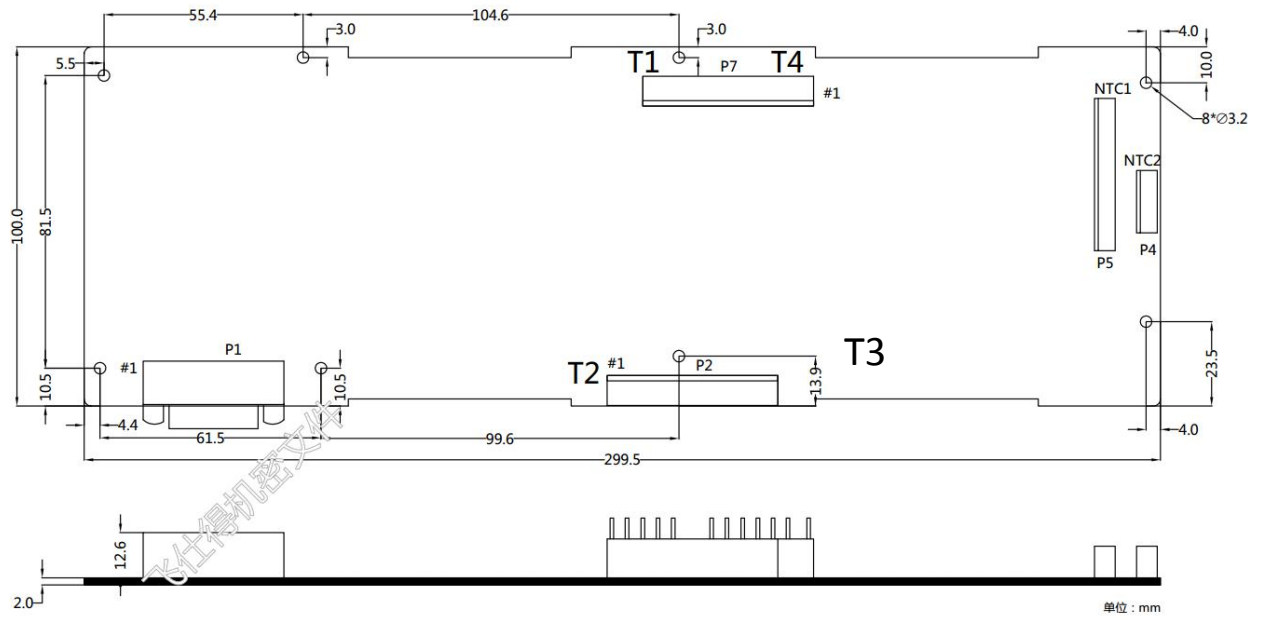


图 3 尺寸图

接插件厂家及型号

序号	标号	厂家	型号	推荐配套端子
1	P4	WCON	6223-15MSNS0B01	-

引脚定义

P1 引脚定义：

引脚	命名	注释	引脚	命名	注释
1	V _{DC}	原边参考地	2	V _{DC}	原边参考地
3	IN1	T1 管 PWM 信号	4	IN2	T2 管 PWM 信号
5	SO	故障汇总	6	IN3	T3 管 PWM 信号
7	IN4	T4 管 PWM 信号	8	FOUT	过温输出
9	GND	原边参考地	10	GND	原边参考地
11	GND	原边参考地	12	GND	原边参考地
13	GND	原边参考地	14	GND	原边参考地
15	GND	原边参考地			

P7 引脚定义：

引脚	命名	注释	引脚	命名	注释
1	Vcesat-T4	T4 检测信号	8	Vcesat-T1	T1 检测信号
2	15V-T4	T4 15V	9	15V-T1	T1 15V
3	OFF-T4	T4 关断信号	10	OFF-T1	T1 关断信号
4	ACOM-T4	T4 参考地	11	ACOM-T1	T1 参考地
5	ON-T4	T4 开通信号	12	ON-T1	T1 开通信号
6	NC	该针拔除			
7	NC	该针拔除			

P2 引脚定义：

引脚	命名	注释	引脚	命名	注释
1	ON-T2	T2 开通信号	8	ON-T3	T3 开通信号
2	ACOM-T2	T2 参考地	9	ACOM-T3	T3 参考地
3	OFF-T2	T2 关断信号	10	OFF-T3	T3 关断信号
4	15V-T2	T2 15V	11	15V-T3	T3 15V
5	Vcesat-T2	T2 检测信号	12	Vcesat-T3	T3 检测信号
6	NC	该针拔除			
7	NC	该针拔除			

NTC1 引脚定义：

引脚	命名	注释	引脚	命名	注释
1	NC	悬空	9	NTC4	温度信号
2	-15V-T6	T6 负压	10	NTC3	温度信号
3	GND-T6	T6 地	11	NTC2	温度信号
4	NC	该针拔除	12	NTC1	温度信号
5	NC	该针拔除	13	GND-T5	T5 地
6	NC	该针拔除	14	GND-T5	T5 地
7	NTC6	温度信号	15	-15V-T5	T5 负压
8	NTC5	温度信号	16	NC	悬空

NTC2 引脚定义：

引脚	命名	注释	引脚	命名	注释
1	NC	悬空	4	NTC7	温度信号
2	NTC9	温度信号	5	GND-T5	T5 地
3	NTC8	温度信号	6	GND-T5	T5 地

*多余 2 个 IGBT 给负压

驱动参数

绝对最大额定值

参数	备注	最小	最大	单位
V_{DC}	对地		15.5	V
输入输出逻辑电平	对地	0	15.5	V
故障返回口电流能力	故障状态下		500	mA
门极最大输出电流			108	A
单路输出功率	$T_A 85^{\circ}C$		4	W
测试电压(50Hz/1min)	原边对副边	4000		V_{RMS}
	副边对副边	4000		V_{RMS}
dv/dt			50	kV/us
工作温度		-40	100	$^{\circ}C$
芯片工作结温 T_j		-40	110	$^{\circ}C$
门极电阻降额	40%@118 $^{\circ}C$		2W	
存储温度		-40	85	$^{\circ}C$

推荐工作条件

参数	备注	最小值	典型值	最大值	单位
V_{DC}			15		V
I_{N_x}			15		V

电气特性

电源	备注	最小值	典型值	最大值	单位
电源电流	不带载, 注 1		0.58		A
耦合电容	原副边, 注 2		9.5		pF
电源监测					
阈值			12		V
输入输出逻辑					
输入阻抗			10		kΩ
开通阈值	15V PWM 输入,		6		V
关断阈值	15V PWM 输入,		6		V
SOx 输出电位			15		V
短路保护					
V _{CE} 监测阈值			9		V
响应时间	T1、T4, 注 3		6.5		us
	T2、T3, 注 3		8.5		us
阻断时间			95		ms
时间特性					
开通延时	T1、T4, 注 4		1000		ns
	T2、T3, 注 4		1000		ns
关断延时	T1、T4, 注 6		1000		ns
	T2、T3, 注 6		1000		ns

上升时间	T1、T4, 注 6	30	ns
	T1、T4, 注 6	30	ns
下降时间	T1、T4, 注 7	250	ns
	T2、T3, 注 7	330	ns
故障保持时间		40	ms

输出特性

门极开通电压		15	V
门极关断电压		-15	V
门极静态阻抗		10	kΩ

电气绝缘

爬电距离	原副边	9	mm
电气间隙	原副边	9	mm

除非有特殊说明，以上数据都是基于 25°C 环温以及 $V_{IN}=15V$ 环境下测试

注解说明：

1. 电源电流：在没有输入任何 PWM 信号，但连接 IGBT 模块
2. 耦合电容：耦合电容值在表中所给值范围之内
3. 响应时间：短路保护响应时间指从发生故障到开始执行软关断
4. 开通延时：从原边输入的 PWM 信号上升沿传输到副边门极驱动上升沿所需的时间
5. 关断延时：从原边输入的 PWM 信号下降沿传输到副边门极驱动下降沿所需的时间
6. 上升时间：从门极关断电压 (-15V) 的 10% 至门极开通电压 (+15V) 的 90% 的时间量
7. 下降时间：从门极开通电压 (+15V) 的 90% 至门极关断电压 (-15V) 的 10% 时间量
8. 爬电距离：参照 IEC61800-5-1-2007

主要功能说明

◆ 短路保护

驱动电路通过检测 IGBT 开通时的集电极电压 V_{CE} 来判断 IGBT 是否处于短路状态。

集电极电压通过高压二极管来检测。当 V_{CE} 电压超过设定阈值，驱动判定 IGBT 处于短路状态，同时将故障返回给上位机。**但是驱动不会自行关断 IGBT，而是将 IGBT 保持于开通状态，由上位机来统一关断。**

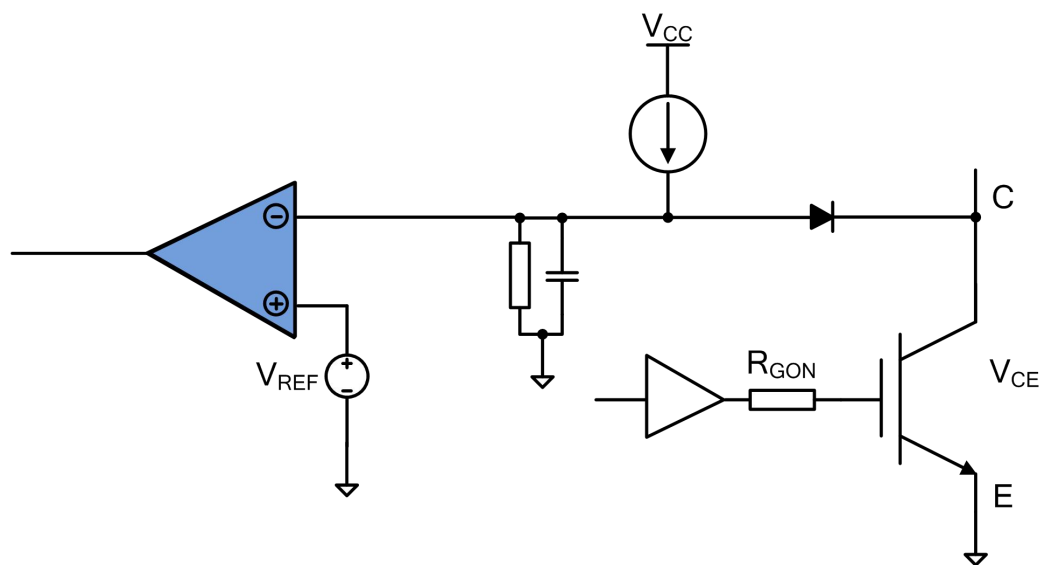


图 4 V_{CE} 退饱和检测电路

◆ 欠压保护

驱动板同时监测副边侧正负电源。当副边侧正电压或者负电压低于阈值电压时，驱动电路将判定发生了欠压故障，**将反馈一个故障信号给上位机。但是驱动不会自行关断 IGBT，而是将 IGBT 保持于开通状态，由上位机来统一关断。**

对于 IGBT 桥臂,Firststack 智能驱动强烈建议不要让桥臂中的任一个 IGBT 工作在欠压状态。由于 C_{CG} 的存在,当桥臂中的某个 IGBT 开通时,其带来的高 dv/dt 可通过 C_{CG} 耦合到另一个 IGBT,导致另一个 IGBT 微导通。同时,较低的门极电压,将增大 IGBT 的开关损耗。

◆ 分级关断

在一些大杂散电感的应用场合中，比如 NPC I 型三电平的大换流回路，IGBT 每次关断都会面临关断尖峰过高的风险。由于 TVS 热容的限制，有源钳位技术并不适用于这些场合，这时分级关断技术就能起到很大的作用。通过在关断过程中使用不同的关断电阻，来优化整个关断过程，达到抑制关断尖峰的作用。

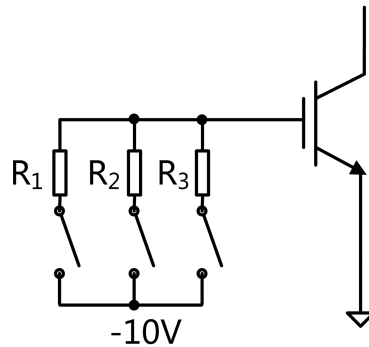


图 5 分级关断原理图

◆ NTC 温度采样

随着模块封装技术的进步，越来越多的模块内部开始集成温度传感器，NTC 就是其中的一种方式，像 PrimePACK™、EconoDUAL™ 等模块，内部就集成了 NTC。

Firststack 智能驱动集成了温度监测电路，通过压频转换电路，将温度信号转换为频率信号，控制器采样频率信号，设定温度保护阈值，如果超过阈值通过高电平/低电平逻辑告知上位机。

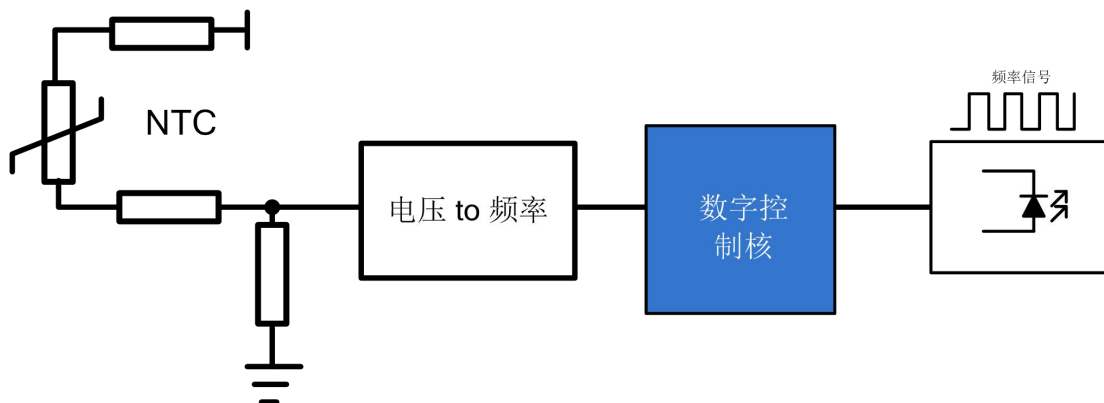


图 6 温度监测原理图

频率与温度关系式

F_{out} 频率输出

ED-NPC 选择 x 路 IGBT 中 NTC 的最高温度，通过频率输出给主控，频率信号对应关系如下：

$$F_{OUT}=0.1*f_{CLKIN}+0.8*(V_{IN}/V_{REF})*f_{CLKIN}$$

$$*f_{CLKIN}=32.768\text{kHz}$$

$$*V_{IN}=V_{CC}*R_2/(R_2+1.5\text{K}\Omega)$$

$$*R_2=R_{NTC}/10\text{K}\Omega ; V_{CC}=5\text{V} ; V_{REF}=5\text{V}$$

*F_{out} 的频率信号输入到驱动板的控制器，控制器判断是否模块过温。

◆ 智能故障管理系统

在 NPC I 型三电平中，直流母线电压 $V_{DC-LINK}$ 高于任意一个 IGBT 的耐压值，因此不论是正常工作或故障情况下，都必须保证外管 $S_4(S_1)$ 先于内管 $S_3(S_2)$ 关断，否则 $S_3(S_2)$ 将因为独自承受全部的直流母线电压 $V_{DC-LINK}$ 而损坏。

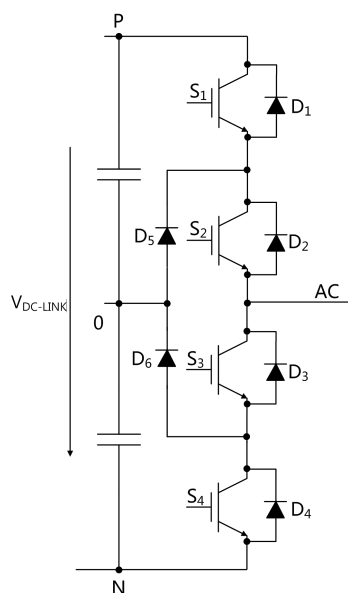


图 7 NPC I 型三电平拓扑

在传统的 I 型三电平驱动设计时，一般是通过上位机来保证正确的关断时序，比如当 S_3 发生短路故障时，驱动板先将 S_3 的故障信号告知上位机，再由上位机来统一协调关断时序，由此也就存在如下几个风险：

- 1、短路保护时间超出 IGBT 最大承受时间： S_3 自身短路检测时间一般在 $8\mu s$ 左右，再加上故障通信时间、上位机滤波时间、以及 S_4 的关断时间（高压大功率模块关断时间普遍较长，在 $4\sim 6\mu s$ ），整个保护时间将超出 $10\mu s$ ，也就超出了 IGBT 的短路安全工作范围
- 2、保护依赖于上位机：从单点失效分析来看，当上位机失效时，保护无法正常完成，存在安全隐患

另外一个风险是，传统的驱动 IC 乃至绝大部分即插即用驱动器，在发生欠压故障时，往往是直接关断 IGBT，不适用于 NPC I 型三电平方案，造成极大的安全隐患。

基于以上的分析，Firststack 推出了专门针对 NPC I 型三电平的驱动解决方案：通过在原边集成 Firststack 特有的“智能故障管理系统”，可以确保任何工况下的正确关断时序。

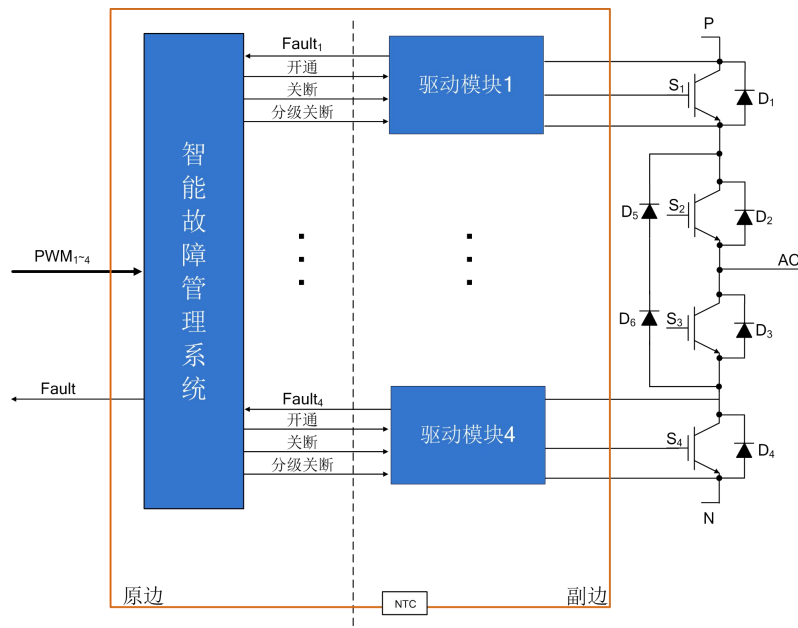


图 8 智能故障管理系统

智能故障管理系统将实时监测所有四路 PWM 信号与所有四路 IGBT 状态，再通过 Firstack 独有的控制算法，给出最优的操作指令。当整机在连续运行中，发生如下故障时，可以确保安全：

1. PWM 指令故障：当上位机受到干扰发出错误指令，或 PWM 传输路径受到干扰，在驱动侧出现错误指令
2. 接插件脱落：在整机运行中，接插件由于振动等因素，出现脱落，造成 PWM 指令状态不受控
3. 驱动供电异常：在整机运行中，因为供电端出现故障，引起驱动供电异常
4. 短路/欠压故障

订购信息

选购时，请提供具体的驱动型号，该驱动型号如下：ED-NPC-22T(含飞仕得数字 IGBT 驱动软件 V1.0)。

技术支持

Firststack 专业的团队会为您提供业务咨询、技术支持、产品选型、价格与交货周期等相关信息，保证在 48 小时内针对您的问题给予答复。

24 小时技术服务热线：4001-577-522

法律免责声明

本说明书对产品做了详细介绍，但不能承诺提供具体的参数对于产品的交付、性能或适用性。本文不提供任何明示或暗示的担保或保证。

Firststack 保留随时修改技术数据及产品规格，且不提前通知的权利。适用 Firststack 的一般交付条款和条件。

联系方式

电话：+86-571 8817 2737

传真：+86-571 8817 3973

邮编：310011

网址：www.firststack.com

销售：sales01@firststack.com

地址：杭州市拱墅区祥园路 99 号运河产业大厦 1 号楼 7 楼

