

APM0438-16D 产品说明书

概述

APM0438-16D 驱动是专门针对新能源大巴车领域的 PrimePACK™ 封装模块，例如 2MBI900VXA-120P 等开发的即插即用型 IGBT 驱动器。

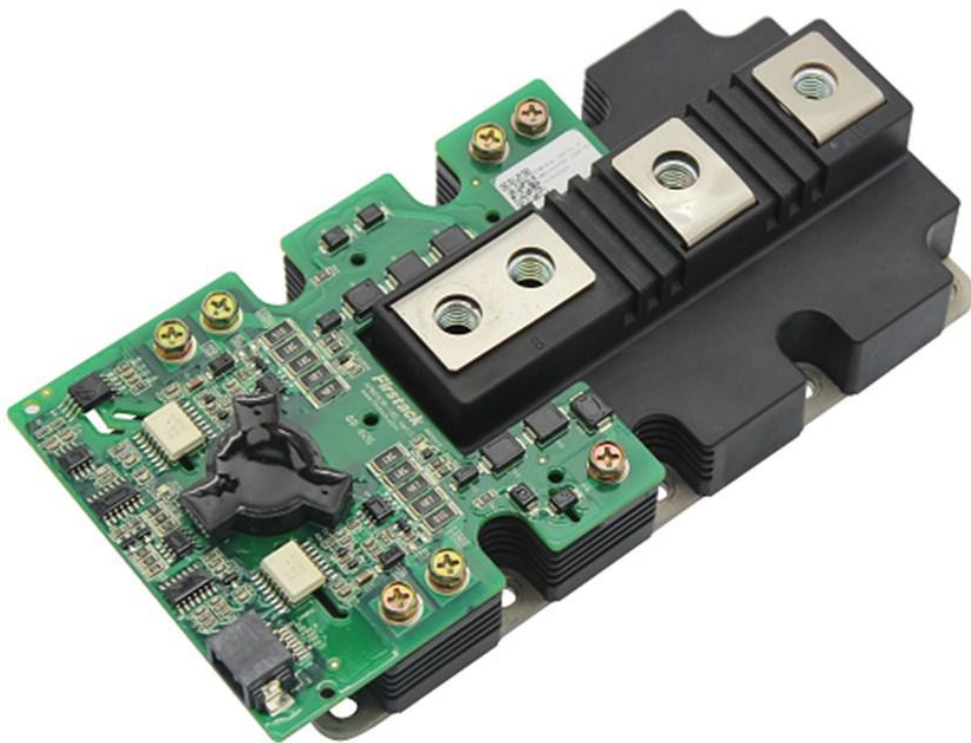


图 1 产品照片

目录

概述.....	1
系统框架图.....	3
使用步骤及注意事项.....	4
机械尺寸图.....	5
引脚定义.....	6
状态指示灯.....	7
驱动参数.....	8
主要功能说明.....	11
◆ 短路保护.....	11
◆ 欠压保护.....	11
◆ 软关断.....	12
◆ NTC 采样.....	13
门极电阻位置指示.....	14
订购信息.....	15
技术支持.....	15
法律免责声明.....	15
联系方式.....	15

系统框架图

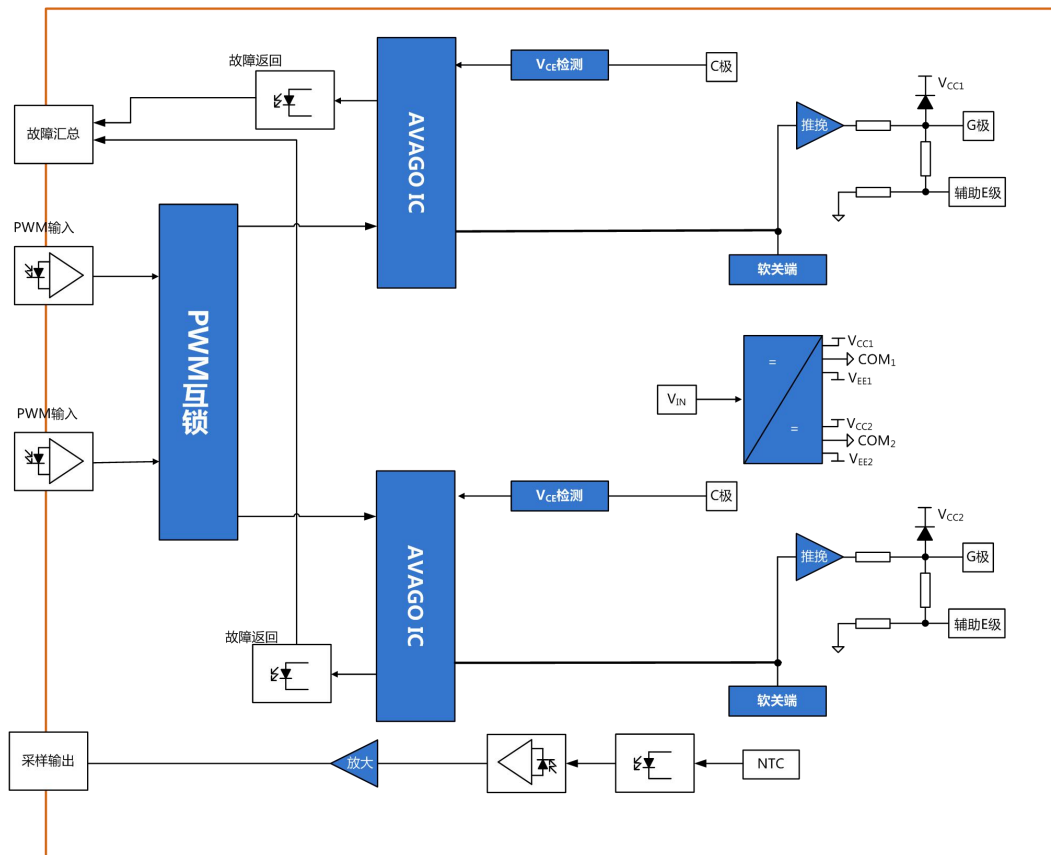


图 2 系统框架图

使用步骤及注意事项

驱动器简便使用的相关步骤如下：

1. 选择合适的驱动器

使用驱动器时，应注意该驱动器适配的 IGBT 模块型号。对于非指定 IGBT 模块无效，使用不当可能会导致驱动和模块失效。

2. 将驱动器安装到 IGBT 模块上

对 IGBT 模块或驱动器的任何处理都应遵循国际标准 IEC 60747-1 第 IX 章或 IEC61340-5-2 要求的静电敏感器件保护的一般规范（即工作场所、工具等必须符合这些标准）。

如果忽视这些规范，IGBT 和驱动器都可能会损坏。



3. 将驱动器连接到控制单元

将驱动器接插件连接到控制单元，并为驱动器提供合适的供电电压。

4. 检查驱动器功能

检查门极电压：对于关断状态，额定门极电压在相应的数据手册中给出，对于导通状态，该电压为 15V。另请分别检查对应有控制信号和无控制信号时驱动器的输入电流。这些测试应在安装前进行，因为安装后可能无法接触到门极端子。

5. 设置和测试功率单元

系统启动之前，建议用单脉冲或双脉冲测试方法分别检查每个 IGBT 模块。Firststack 特别建议用户要确保 IGBT 模块即使在最恶劣的条件下也不会超过 SOA 规定的工作范围，因为这强烈依赖于具体的变换器结构。

机械尺寸图

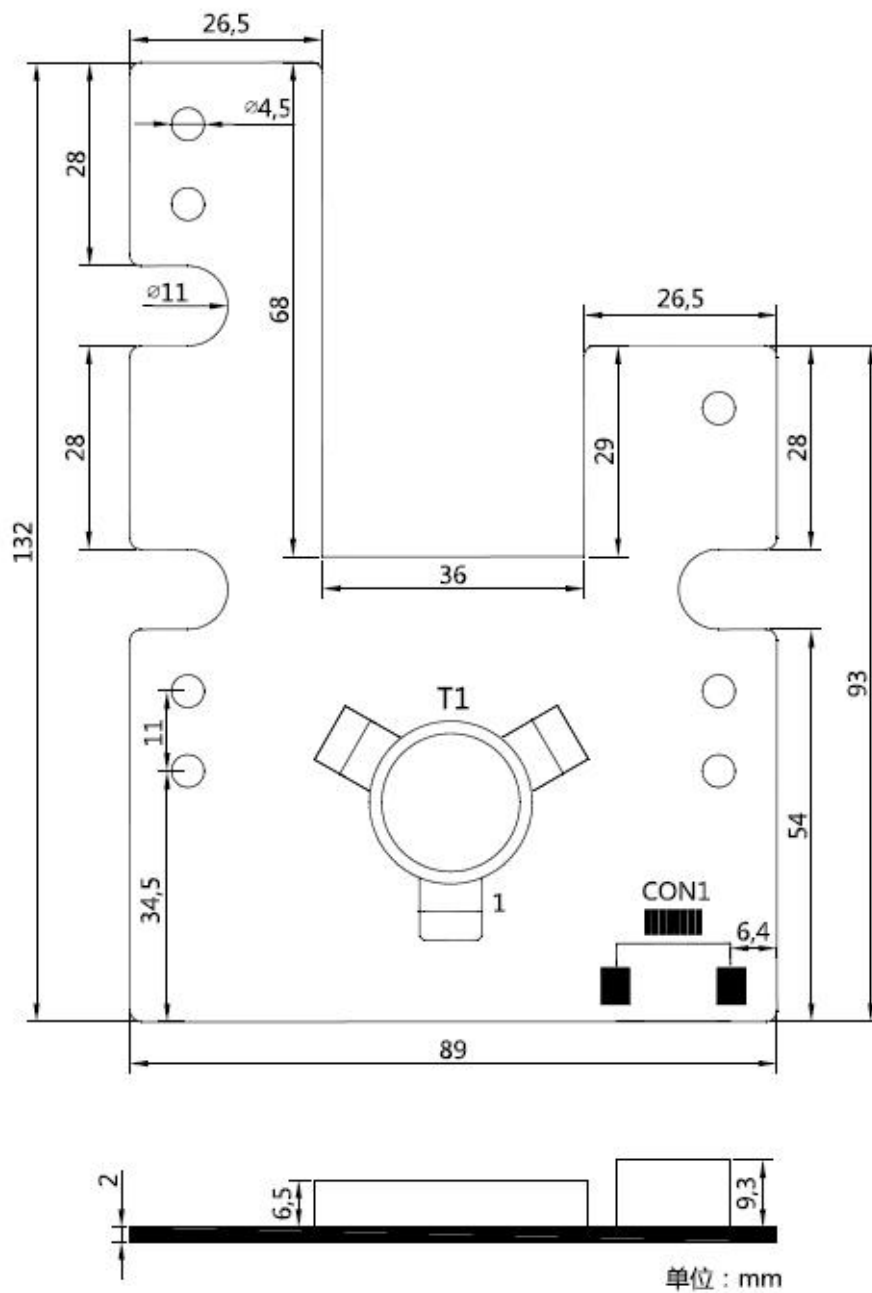


图 3 尺寸图

接插件厂家及型号

序号	标号	厂家	型号	推荐配套端子
1	CON1	JST	SM08B-CPTK-1A-TB	08CPT-B-2A

引脚定义

引脚	命名	注释	引脚	命名	注释
1	GND_P	电源接地	2	GND	信号接地
3	IPM	故障返回信号	4	NTC_Sample	NTC 采样信号
5	V _{IN1}	15V 电源	6	PWM_T	上管 PWM 信号 (低开通)
7	PWM_B	下管 PWM 信号 (低开通)	8	V _{IN2}	5V 电源

状态指示灯

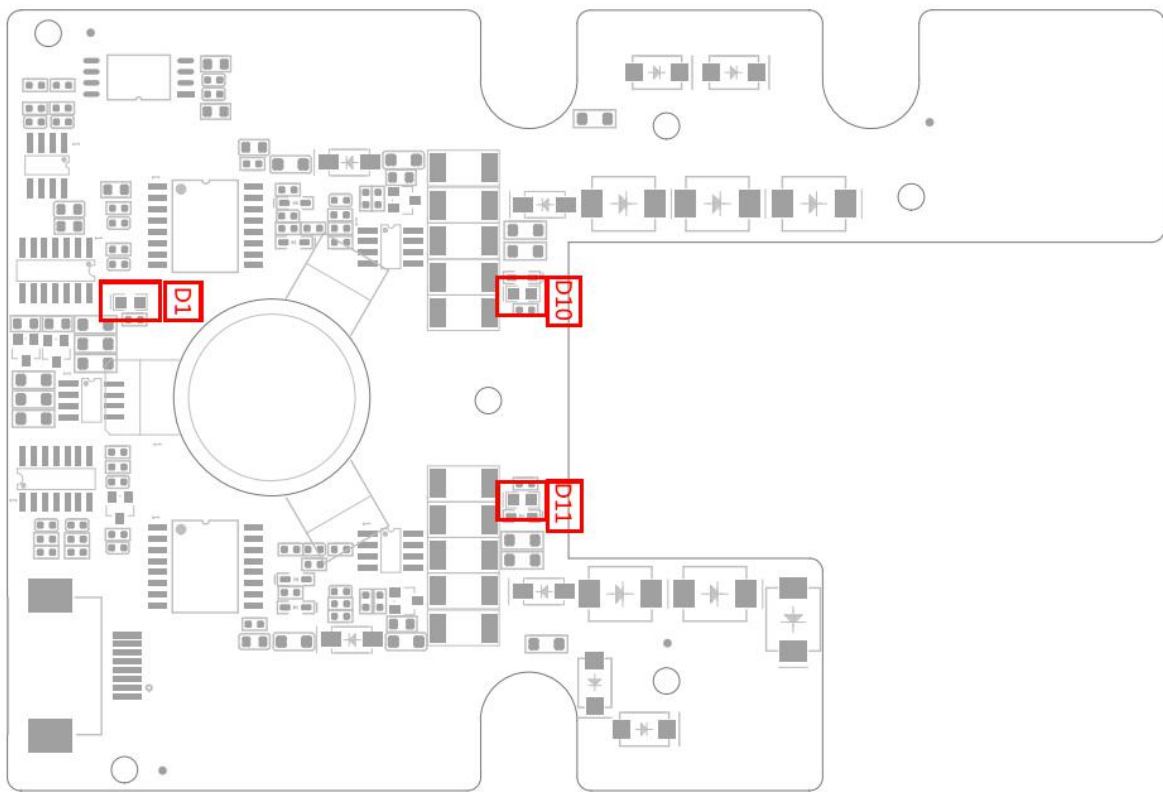


图 4 状态灯指示图

为了方便客户使用，Firststack 驱动板上增加了状态指示 LED，便于客户了解驱动板及变流器工作状态，具体解释如下：

状态指示灯

序号	位号	丝印	注释
1	D1	--	驱动电源指示灯，供电则亮，否则灭
2	D10	--	下管 GE 信号指示灯，开通时亮，否则灭
3	D11	--	上管 GE 信号指示灯，开通时亮，否则灭

驱动参数

绝对最大额定值

参数	备注	最小	最大	单位
V_{IN1}	对地	0	15.7	V
V_{IN2}	对地	0	5.5	V
输入输出逻辑电平	对地	0	5.5	V
门极最大输出电流		-27	38	A
单路输出功率	环境温度 $\leq 105^{\circ}\text{C}$		4	W
测试电压(50Hz/1min)	原边对副边	5000		V_{RMS}
	副边对副边	5000		V_{RMS}
工作温度		-40	85	$^{\circ}\text{C}$
存储温度		-40	125	$^{\circ}\text{C}$

推荐工作条件

参数	备注	最小值	典型值	最大值	单位
V_{IN1}	对地	14.5	15	15.5	V
V_{IN2}	对地	4.5	5	5.5	V
IN_X	对地	4.5	5	5.5	V

电气特性

电源	备注	最小值	典型值	最大值	单位
电源电流	不带载 注 1		0.19		A
耦合电容	原副边 注 2		12		pF
电源监测					
欠压阈值			13		V
输入输出逻辑					
输入阻抗			1		kΩ
开通阈值	注 3			1.5	V
关断阈值	注 4	3.5			V
SOx 输出电位(正常)			5		V
短路保护					
V _{CE} 监测阈值			8		V
响应时间	注 5		6.8		us
阻断时间			1000		us
时间特性					
开通延时	注 6		680		ns
关断延时	注 7		672		ns
上升时间	注 8		28		ns
下降时间	注 9		43		ns
故障保持时间			1000		us
输出电平					
高电平			15		V
低电平			-15		V

电气绝缘

爬电距离	原副边, 注 10	10	mm
	副副边	8.5	mm
电气间隙	原副边	8.5	mm
	副副边	8.5	mm

除非有特殊说明, 所有的数据都是基于+25°C环温以及 $V_{IN}=15V$ 下测试.

注解说明:

1. 电源电流: 在没有输入任何 PWM 信号, 但连接 IGBT 模块;
2. 耦合电容: 耦合电容值在表中所给值范围之内;
3. 开通阈值: 开通时电平翻转时刻的输入电压值;
4. 关断阈值: 关断时电平翻转时刻的输入电压值;
5. 响应时间: 短路保护响应时间指从发生故障到开始执行软关断;
6. 开通延时: 从原边输入的 PWM 信号上升沿传输到副边门极驱动上升沿所需的时间;
7. 关断延时: 从原边输入的 PWM 信号下降沿传输到副边门极驱动下降沿所需的时间;
8. 上升时间: 从门极关断电压 (-15V) 的 10%至门极开通电压 (+15V) 的 90%的时间量;
9. 下降时间: 从门极开通电压 (+15V) 的 90%至门极关断电压 (-15V) 的 10%时间量;
10. 爬电距离: 参照 IEC61800-5-1-2007, 满足海拔 2km 以下, 污染等级 2 的基本绝缘要求。

主要功能说明

◆ 短路保护

驱动电路通过检测 IGBT 开通时的集电极电压 V_{CE} 来判断 IGBT 是否处于短路状态。

集电极电压通过高压二极管来检测。当 V_{CE} 电压超过设定阈值，驱动判定 IGBT 处于短路状态，驱动将启动软关断，将 IGBT 缓慢的关断，同时将故障返回给上位机。

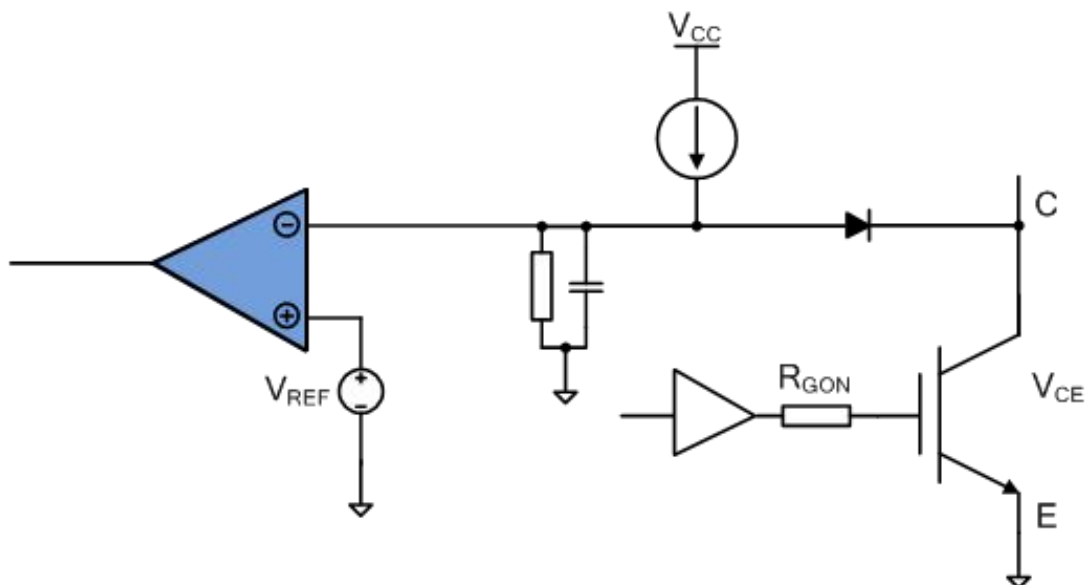


图 5 V_{CE} 退饱和检测电路

◆ 欠压保护

驱动板同时监测副边侧正负电源。当副边侧正电压或者负电压低于阈值电压时，驱动电路将判定发生了欠压故障，驱动电路将自动封锁 IGBT，同时反馈一个故障信号给上位机。当故障消除后，再经过阻断时间 (block time)，原边的故障口会自动复位。

对于 IGBT 桥臂，Firststack 智能驱动强烈建议不要让桥臂中的任一个 IGBT 工作在欠压状态。由于 C_{GC} 的存在，当桥臂中的某个 IGBT 开通时，其带来的高 dv/dt 可通过 C_{GC} 耦合到另一个 IGBT，导致另一个 IGBT 微导通。同时，较低的门极电压，将增大 IGBT 的开关损耗。

◆ 软关断

当发生短路直通时，IGBT 会迅速退饱和，其两端的电压 V_{CE} 会达到直流母线电压；而流过 IGBT 的电流 I_C ，会达到额定电流的 4 倍甚至更多，取决于 IGBT 的类型及门极电压。这时，IGBT 所消耗的功率，会瞬时达到兆瓦级。如果不能在很短的时间内减小短路电流，IGBT 会因为芯片过热而烧毁。然而，如果短路时的关断速度像正常关断一样快，会产生很大的 di/dt ，由于寄生电感的存在，该 di/dt 会在 IGBT 两端带来很大的电压尖峰，使得 IGBT 过压击穿。

为了解决短路时巨大的关断尖峰，Firststack 智能驱动电路引入了软关断技术。在 IGBT 发生短路直通时，在保证短路时间不超过 10 μ s 的前提下，通过缓慢的降低门极电压 V_{GE} ，既保证了 IGBT 芯片不会因为过温烧毁，也有效降低了 di/dt ，避免了关断时的电压尖峰，保证了 IGBT 的安全。

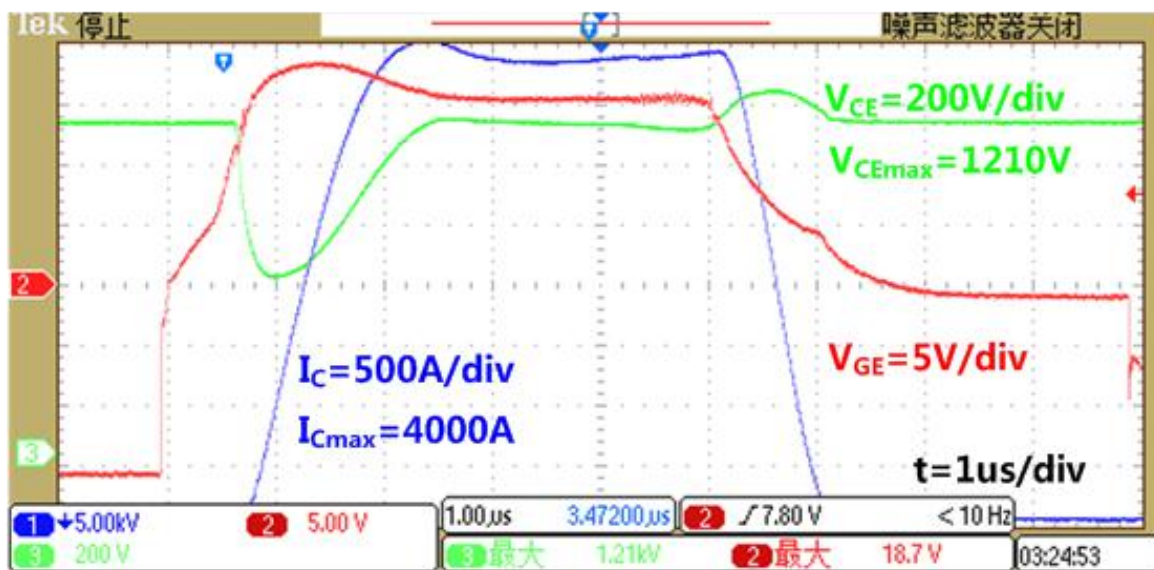


图 6 FF1000R17IE4 在 1100V 下的短路波形

图 6 显示的是由 Firststack IGBT 驱动电路控制的 1700V/1000A IGBT (FF1000R17IE4) 在直流母线为 1100V 时的短路波形。短路电流峰值 4000A (4 倍于额定电流)，在软关断的作用下， I_C 缓慢下降， V_{CE} 几乎没有任何的过冲，有效安全的关闭了 IGBT。

◆ NTC 采样

随着模块封装技术的进步，越来越多的模块内部开始集成温度传感器，NTC 就是其中的一种方式，像 PrimePACK™、EconoDUAL™ 等模块，内部就集成了 NTC。NTC 位于 DCB 上，与芯片有几毫米的距离，但是当芯片失效时产生的电弧，可能碰到 NTC，因此在处理 NTC 时，出于安规的考虑，需要满足 EN50178 规范。

Firststack 智能驱动集成了温度检测电路，实时对 NTC 信号进行检测并处理，然后通过隔离器件返回给上位机。

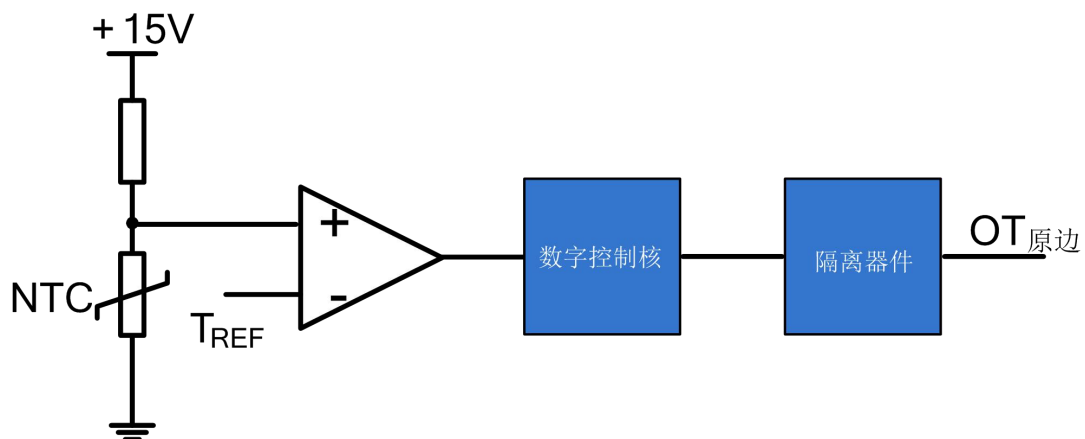


图 7 NTC 采样电路示意图

APM0438-16D 温度传递函数为： $U_{NTC} = 7.5 / (5 * R_{NTC} + 1)$ ， R_{NTC} (kΩ)， U_{NTC} (V)

温度 (°C)	0	25	45	65	85	105
R_{NTC} (kΩ)	14.343	5.000	2.424	1.281	0.726	0.438
U_{NTC} (V)	0.103	0.288	0.572	1.013	1.619	2.353

表 1 NTC 采样电路温度电压对应表

门极电阻位置指示

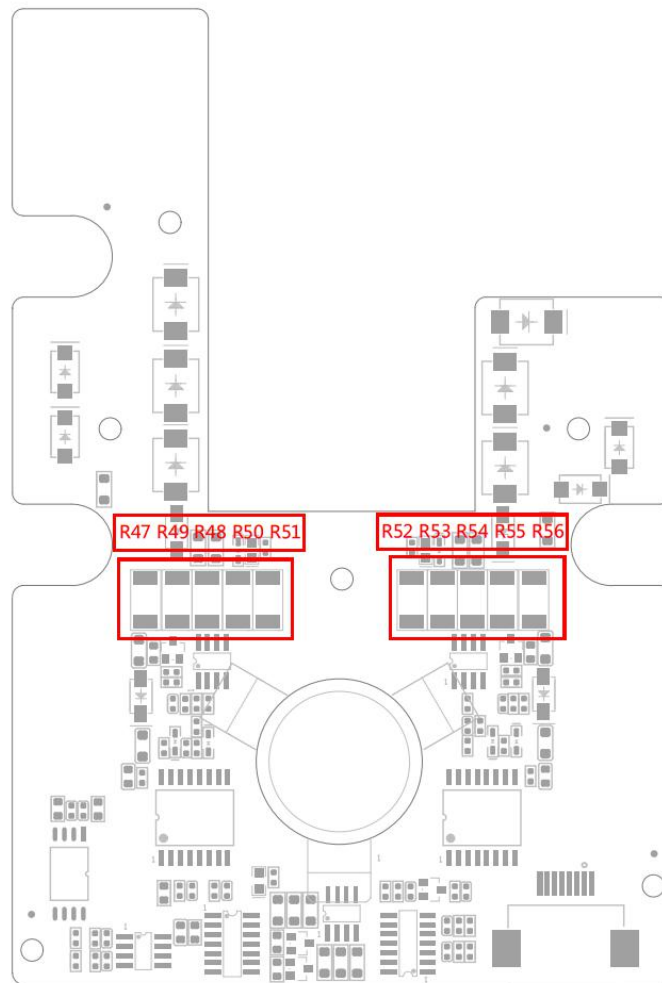


图 8 门极电阻位置指示图

门极电阻计算公式

	R_{GON}	R_{GOFF}
上管	R55//R54	R52//R53
下管	R50//R51	R48//R49

常用模块的门极阻值表

IGBT 型号	R_{GON}	R_{GOFF}
2MBI900VXA-120P-50	2.35Ω	2.55Ω

订购信息

APM0438-16D 可以支持多个厂家不同型号的 PrimePACK™ 模块，在选购时，请在驱动型号后面，添加模块型号，以便我们提供最符合您需求的驱动。

选购时，请提供具体的驱动型号，格式如下：APM0438-16D-xxx，xxx 表示具体的模块型号，如 APM0438-16D-2MBI900VXA-120P。

技术支持

Firststack 专业的团队会为您提供业务咨询、技术支持、产品选型、价格与交货周期等相关信息，保证在 48 小时内针对您的问题给予答复。

24 小时技术服务热线：4001-577-522

法律免责声明

本说明书对产品做了详细介绍，但不能承诺提供具体的参数对于产品的交付、性能或适用性。本文不提供任何明示或暗示的担保或保证。

Firststack 保留随时修改技术数据及产品规格，且不提前通知的权利。适用 Firststack 的一般交付条款和条件。

联系方式

电话：+86-571 8817 2737

传真：+86-571 8817 3973

邮编：310011

网址：www.firststack.com

销售：support@firststack.com

地址：杭州市拱墅区祥园路 99 号运河产业大厦 1 号楼 7 楼

